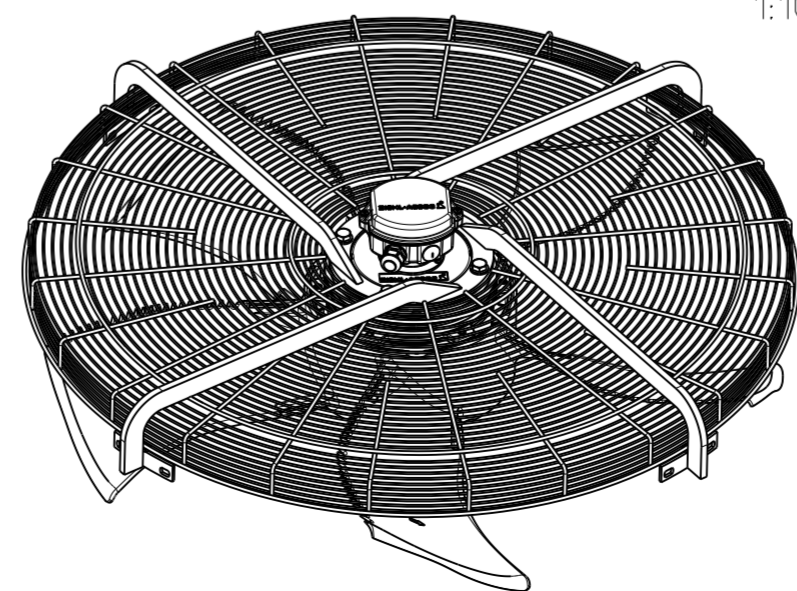
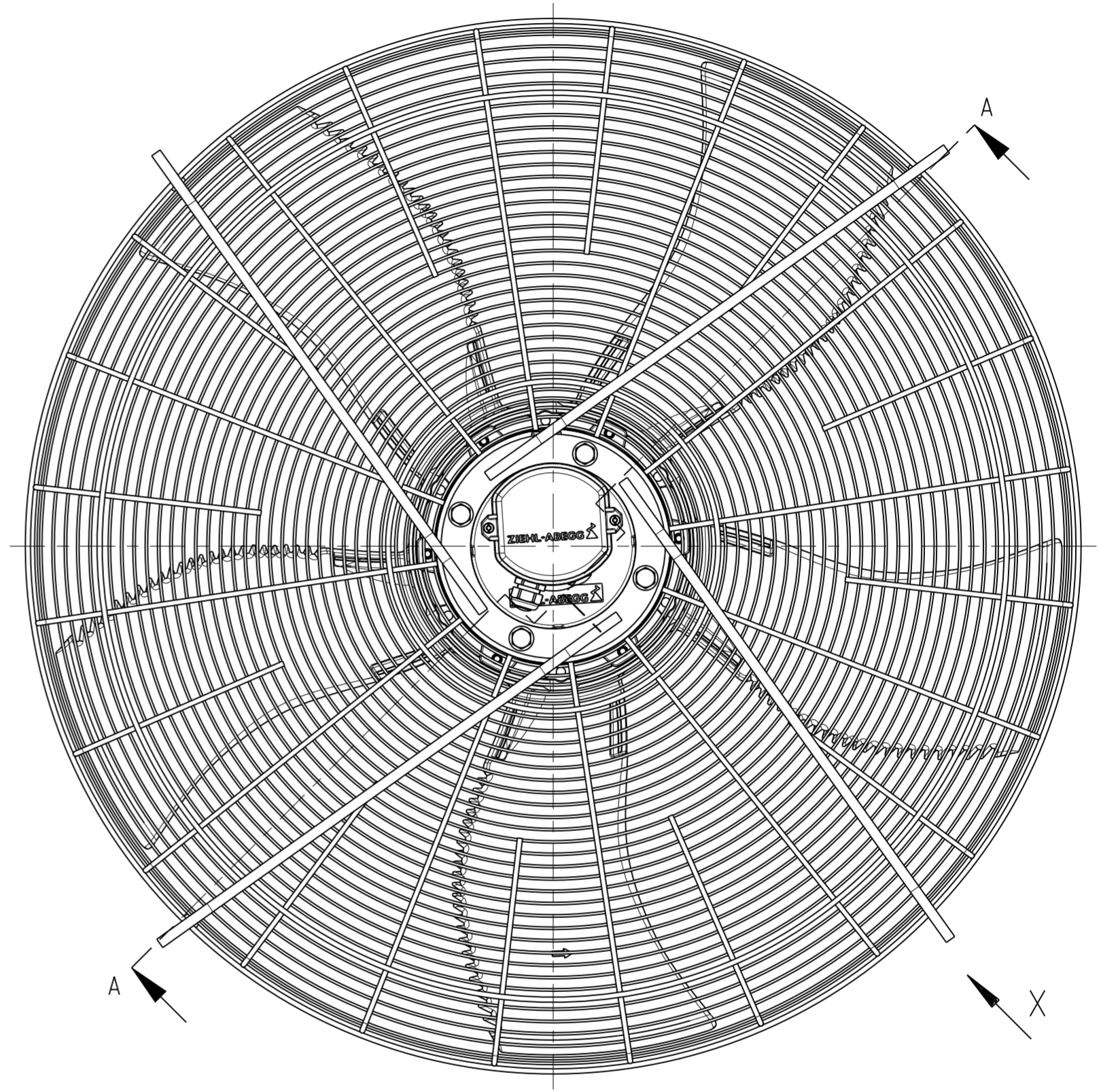
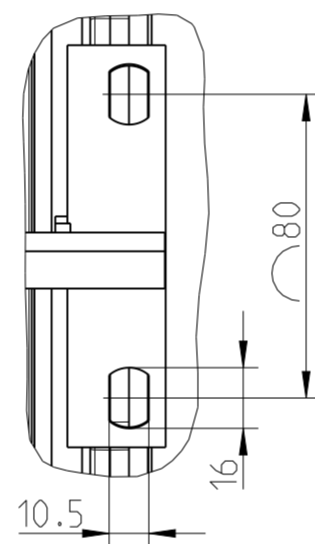


Förderrichtung V
Airflow direction V

X 1:2



1:10

ZEICHNUNGSNR	BENENNUNG	B1	B3	B5	WEIGHT
19100-S701.1	FN100-__S.7M.V5P1	220.0	293.0	160.0	49.2
19100-S701.2	FN100-__S.7Q.V5P1	250.0	323.0	190.0	55.7

Modelldarstellung 19100-S701.2
model illustration 19100-S701.2

	Allgemeintoleranzen general tolerances		Maßstab scale	Motor 165	
			1:5		
www.ziehl-abegg.com ● ZIEHL-ABEGG SE All rights reserved. Confidential and proprietary document. No unauthorized disclosure. Authorization will have to be obtained from ZIEHL-ABEGG in writing.	Index 004 Änderung L19_0008 Ausgabedatum 14.03.2019 issue date	Benennung / title FN100-__S.7__V5P1			
	Ersteller schneidb Genehmiger schmimat approver Prüfer reviewer	Zeichnungsnummer / drawing number 19100-S701			
Ersatz für / replacement for	Maße in mm dimensions in mm			Zeichnung drawing A2	Blatt sheet 1/1