



Tecumseh

Condensing unit
Voltage Code : TZ

TAGDT2532ZBR-TZ

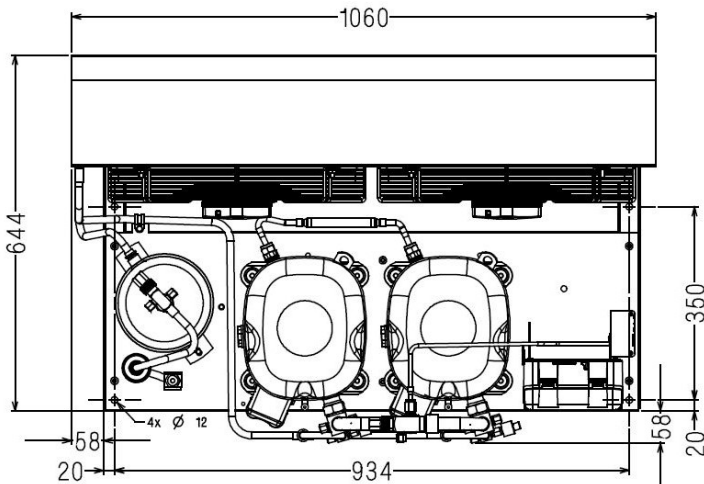
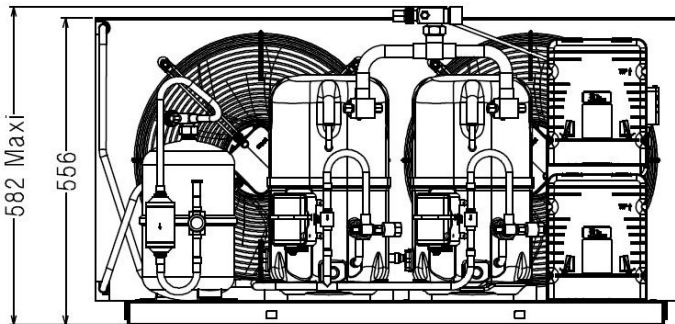
Low Temp. Commercial (BP)

400V 3~ 50Hz / 440V 3~ 60 Hz

R452A / R404A / R448A / R449A

TAGDT2532ZBR-TZ

Conditions	Frequency	Nominal Cooling Capacity		Sound Power ISO3745 / ISO 3743-1
		Watts	BTU/h	
EN13215 / R452A	50 Hz / 60 Hz	4020 / 4211	13709 / 14359	84 dBA
EN13215 / R404A	50 Hz / 60 Hz	4612 / 4880	15725 / 16641	84 dBA
EN13215 / R448A	50 Hz / 60 Hz	3094 / 3165	10550 / 10792	84 dBA
EN13215 / R449A	50 Hz / 60 Hz	3095 / 3166	10555 / 10797	84 dBA



* EN13215 : T°Ambient 32.0°C / T°Evap. -35.0°C / T°Return gas temp.. 20.0°C
T°Subcooling. 3.0K

Net Weight (Kg)	154.0
Expansion device	Expansion_Valve
Air Flow (m³/h)	7000 / 7900
Compo Data Sheet	127GU-T
Elec Comp Type	TRI
Current (Amp)	
Load Rated Amp	11.9 12.8
Max Cont Current	21.3 21.8
Lock Rotor Amp	90 92
Fan	
Speed (rpm)	1360 / 1520
Power (W)	280.0
Diameter (mm)	420
Protection	Overload
IP Level	IP54
Condenser	B420P/36000
Liquid Receiver	
Capacity (L)	6.0
Maximum Pressure (Bars)	32.0
Suction Line	
Suction Type	Vanne Orientable
For Tubing Out Diam	28.6 (1"1/8)
Suction Connection Type	Brased
Liquid Line	
Liquid Line Type	Vanne Orientable
For Tubing Out Diam	12.7 (1/2")
Liquid Connecton Type	Brased
Connection Type	VR
Fan Guard	maille < à 8mm

Note : Tecumseh reserves the right to change information contained in this document without notification.



Tecumseh

TAGDT2532ZBR-TZ	Tension TZ : 400V 3~ 50Hz / 440V 3~ 60 Hz
------------------------	--

Les performances sont données dans les conditions EN13215 :	Gaz aspirés :	20.0 °C
Condition Dew	Sous refroidissement :	3.0 K
The performance data are in EN13215 conditions :	Return gas :	20.0 °C
Dew Condition	Subcooling :	3.0 K

© 2019 Tecumseh Products Company
All rights reserved

50 Hz R452A

N°6746

5 T ambience	6 T évaporation	(°C)	-40	-35	-30	-25	-20	-15	-10
25	1 P frigorifique	(Watt)	3269	4868	6725	8820	11123	13608	16261
	2 P absorbée	(W)	3093	3744	4442	5206	6055	7002	8057
	3 I absorbée	(A)	8.55	9.16	9.97	11.0	12.1	13.4	14.8
	4 Tc	(°C)	26.9	27.8	29.5	31.7	34.4	37.5	40.8
32	1 P frigorifique	(Watt)	2531	4020	5730	7647	9746	12006	14422
	2 P absorbée	(W)	2947	3656	4400	5203	6083	7055	8130
	3 I absorbée	(A)	8.37	9.05	9.93	11.0	12.2	13.5	14.9
	4 Tc	(°C)	33.6	34.2	35.6	37.6	40.1	42.9	46.0
43	1 P frigorifique	(Watt)	1415	2709	4178	5813	7599	9523	11595
	2 P absorbée	(W)	2605	3414	4241	5111	6046	7063	8175
	3 I absorbée	(A)	8.00	8.79	9.76	10.9	12.1	13.5	14.9
	4 Tc	(°C)	44.3	44.4	45.3	46.9	49.0	51.5	54.2

60 Hz R452A

N°6746

5 T ambience	6 T évaporation	(°C)	-40	-35	-30	-25	-20	-15	-10
25	1 P frigorifique	(Watt)	3415	5344	7475	9800	12306	14981	17834
	2 P absorbée	(W)	3505	4332	5178	6087	7090	8214	9479
	3 I absorbée	(A)	8.50	9.38	10.3	11.4	12.5	13.9	15.5
	4 Tc	(°C)	31.9	32.6	34.2	36.3	38.9	41.9	45.0
32	1 P frigorifique	(Watt)	2381	4211	6215	8385	10709	13183	15821
	2 P absorbée	(W)	3108	4056	4997	5981	7046	8222	9535
	3 I absorbée	(A)	8.07	9.08	10.1	11.2	12.5	13.9	15.6
	4 Tc	(°C)	38.9	39.4	40.6	42.5	44.9	47.6	50.5
43	1 P frigorifique	(Watt)		2430	4210	6121	8157	10326	12673
	2 P absorbée	(W)		3328	4468	5610	6804	8089	9495
	3 I absorbée	(A)		8.26	9.51	10.8	12.2	13.8	15.5
	4 Tc	(°C)		50.2	51.0	52.4	54.4	56.7	59.3

1 = cooling capacity 2 = power input 3 = current 4 = condensing temperature 5 = ambient temperature 6 = evaporating temperature

Nota : Tecumseh se réserve le droit de modifier les informations contenues dans ce document sans préavis.

Note : Tecumseh reserves the right to change information contained in this document without notification.



Tecumseh

TAGDT2532ZBR-TZ	Tension TZ : 400V 3~ 50Hz / 440V 3~ 60 Hz
------------------------	--

Les performances sont données dans les conditions EN13215 :	Gaz aspirés :	20.0 °C
Condition Dew	Sous refroidissement :	3.0 K
The performance data are in EN13215 conditions :	Return gas :	20.0 °C
Dew Condition	Subcooling :	3.0 K

© 2019 Tecumseh Products Company
All rights reserved

50 Hz R404A

N°6745

5 T ambience	6 T évaporation	(°C)	-40	-35	-30	-25	-20	-15	-10
25	1 P frigorifique	(Watt)	3852	5490	7399	9547	11892	14388	16992
	2 P absorbée	(W)	3311	4001	4742	5545	6424	7391	8460
	3 I absorbée	(A)	9.37	9.87	10.6	11.6	12.9	14.4	16.3
	4 Tc	(°C)	28.1	29.9	32.0	34.5	37.2	40.2	43.3
32	1 P frigorifique	(Watt)	3113	4612	6342	8278	10386	12628	14971
	2 P absorbée	(W)	3214	3940	4716	5553	6464	7462	8557
	3 I absorbée	(A)	9.16	9.76	10.6	11.7	13.0	14.6	16.5
	4 Tc	(°C)	34.2	35.9	37.9	40.3	42.8	45.6	48.6
43	1 P frigorifique	(Watt)	1989	3268	4720	6326	8065	9914	11858
	2 P absorbée	(W)	2967	3755	4590	5485	6451	7501	8645
	3 I absorbée	(A)	8.73	9.51	10.5	11.7	13.2	15.0	17.0
	4 Tc	(°C)	43.8	45.4	47.2	49.4	51.7	54.2	56.8

60 Hz R404A

N°6745

5 T ambience	6 T évaporation	(°C)	-40	-35	-30	-25	-20	-15	-10
25	1 P frigorifique	(Watt)	4141	6064	8229	10603	13144	15808	18553
	2 P absorbée	(W)	3828	4658	5536	6485	7527	8679	9960
	3 I absorbée	(A)	9.02	9.90	10.9	11.9	13.2	14.6	16.2
	4 Tc	(°C)	32.9	34.6	36.6	38.9	41.5	44.4	47.4
32	1 P frigorifique	(Watt)	3079	4880	6887	9069	11391	13817	16317
	2 P absorbée	(W)	3502	4421	5378	6397	7501	8709	10038
	3 I absorbée	(A)	8.68	9.65	10.7	11.8	13.1	14.6	16.3
	4 Tc	(°C)	39.4	40.9	42.8	45.0	47.5	50.1	52.9
43	1 P frigorifique	(Watt)	1472	3056	4793	6658	8628	10680	12811
	2 P absorbée	(W)	2703	3792	4900	6055	7281	8599	10026
	3 I absorbée	(A)	7.83	8.97	10.2	11.5	12.9	14.5	16.3
	4 Tc	(°C)	49.4	50.9	52.6	54.6	56.8	59.2	61.7

1 = cooling capacity 2 = power input 3 = current 4 = condensing temperature 5 = ambient temperature 6 = evaporating temperature

Nota : Tecumseh se réserve le droit de modifier les informations contenues dans ce document sans préavis.

Note : Tecumseh reserves the right to change information contained in this document without notification.



Tecumseh

TAGDT2532ZBR-TZ	Tension TZ : 400V 3~ 50Hz / 440V 3~ 60 Hz
------------------------	--

Les performances sont données dans les conditions EN13215 :	Gaz aspirés :	20.0 °C
Condition Dew	Sous refroidissement :	3.0 K
The performance data are in EN13215 conditions :	Return gas :	20.0 °C
Dew Condition	Subcooling :	3.0 K

50 Hz R448A (*)							
							N°7064
5 T ambience	6 T évaporation	(°C)	-30	-25	-20	-15	-10
25	1 P frigorifique	(Watt)	5442	7457	9782	12387	15224
	2 P absorbée	(W)	4194	4954	5781	6687	7686
	3 I absorbée	(A)	9.52	10.5	11.6	12.9	14.2
	4 Tc	(°C)	31.5	33.6	35.9	38.5	41.6
32	1 P frigorifique	(Watt)	4617	6441	8556	10943	13562
	2 P absorbée	(W)	4159	4954	5814	6750	7776
	3 I absorbée	(A)	9.50	10.5	11.7	13.0	14.3
	4 Tc	(°C)	37.5	39.5	41.7	44.3	47.1
43	1 P frigorifique	(Watt)	3398	4935	6736	8792	11082
	2 P absorbée	(W)	4016	4874	5793	6784	7858
	3 I absorbée	(A)	9.36	10.5	11.7	13.0	14.4
	4 Tc	(°C)	47.0	48.9	50.9	53.2	55.8

60 Hz R448A (*)							
							N°7064
5 T ambience	6 T évaporation	(°C)	-30	-25	-20	-15	-10
25	1 P frigorifique	(Watt)	6008	8298	10898	13779	16897
	2 P absorbée	(W)	4863	5782	6775	7862	9064
	3 I absorbée	(A)	9.86	10.9	12.1	13.4	14.9
	4 Tc	(°C)	36.3	38.2	40.4	42.9	45.8
32	1 P frigorifique	(Watt)	4967	7084	9501	12195	15131
	2 P absorbée	(W)	4678	5672	6733	7880	9132
	3 I absorbée	(A)	9.66	10.8	12.0	13.4	15.0
	4 Tc	(°C)	42.6	44.5	46.6	49.0	51.7
43	1 P frigorifique	(Watt)		5262	7399		
	2 P absorbée	(W)		5286	6481		
	3 I absorbée	(A)		10.4	11.8		
	4 Tc	(°C)		54.4	56.3		

1 = cooling capacity 2 = power input 3 = current 4 = condensing temperature 5 = ambient temperature 6 = evaporating temperature

(*) Veuillez vous référer strictement aux Recommandations d'Utilisation et Bulletins Marketing Tecumseh du fait de la température de reflux élevée pour les applications LBP.
 (*) Due to very high discharge temperature especially on LBP conditions, please strictly refer to Tecumseh Guidelines & Marketing Bulletin when using this refrigerant.

Nota : Tecumseh se réserve le droit de modifier les informations contenues dans ce document sans préavis.
Note : Tecumseh reserves the right to change information contained in this document without notification.

© 2019 Tecumseh Products Company
All rights reserved



Tecumseh

TAGDT2532ZBR-TZ	Tension TZ : 400V 3~ 50Hz / 440V 3~ 60 Hz
------------------------	--

Les performances sont données dans les conditions EN13215 :	Gaz aspirés :	20.0 °C
Condition Dew	Sous refroidissement :	3.0 K
The performance data are in EN13215 conditions :	Return gas :	20.0 °C
Dew Condition	Subcooling :	3.0 K

© 2019 Tecumseh Products Company
All rights reserved

50 Hz R449A (*)

N°6831

5 T ambience	6 T évaporation	(°C)	-30	-25	-20	-15	-10
25	1 P frigorifique	(Watt)	5445	7460	9787	12393	15233
	2 P absorbée	(W)	4194	4954	5781	6687	7686
	3 I absorbée	(A)	9.52	10.5	11.6	12.9	14.2
	4 Tc	(°C)	31.5	33.6	35.9	38.5	41.5
32	1 P frigorifique	(Watt)	4620	6444	8561	10948	13569
	2 P absorbée	(W)	4159	4954	5814	6750	7776
	3 I absorbée	(A)	9.50	10.5	11.7	13.0	14.3
	4 Tc	(°C)	37.5	39.5	41.7	44.2	47.1
43	1 P frigorifique	(Watt)	3399	4937	6739	8796	11087
	2 P absorbée	(W)	4016	4874	5793	6784	7858
	3 I absorbée	(A)	9.36	10.5	11.7	13.0	14.4
	4 Tc	(°C)	47.0	48.8	50.9	53.2	55.7

60 Hz R449A (*)

N°6831

5 T ambience	6 T évaporation	(°C)	-30	-25	-20	-15	-10
25	1 P frigorifique	(Watt)	6011	8302	10904	13787	16907
	2 P absorbée	(W)	4863	5782	6775	7862	9064
	3 I absorbée	(A)	9.86	10.9	12.1	13.4	14.9
	4 Tc	(°C)	36.3	38.2	40.4	42.9	45.8
32	1 P frigorifique	(Watt)	4969	7087	9506	12202	15139
	2 P absorbée	(W)	4678	5672	6733	7880	9132
	3 I absorbée	(A)	9.66	10.8	12.0	13.4	15.0
	4 Tc	(°C)	42.6	44.5	46.6	48.9	51.6
43	1 P frigorifique	(Watt)		5264	7402		
	2 P absorbée	(W)		5286	6481		
	3 I absorbée	(A)		10.4	11.8		
	4 Tc	(°C)		54.3	56.2		

1 = cooling capacity 2 = power input 3 = current 4 = condensing temperature 5 = ambient temperature 6 = evaporating temperature

(*) Veuillez vous référer strictement aux Recommandations d'Utilisation et Bulletins Marketing Tecumseh du fait de la température de refoulement élevée pour les applications LBP.

(*) Due to very high discharge temperature especially on LBP conditions, please strictly refer to Tecumseh Guidelines & Marketing Bulletin when using this refrigerant.

Nota : Tecumseh se réserve le droit de modifier les informations contenues dans ce document sans préavis.

Note : Tecumseh reserves the right to change information contained in this document without notification.