



NiQ3212

NiQ3212 -energiansäästömoottori



Nopea, yksinkertainen, helposti jälkiasennettava moottori, sopii erinomaisesti myös Retrofit-käyttöön. iQ-moottori voidaan vaivattomasti korvata NiQ: lla 1:1. Uuden sukupolven NiQ-energiansäästömoottori on entistäkin tehokkaampi ja taloudellisempi - nyt saatavana varastosta!

Moottorit toimitetaan ilman johtoa. Valittavana on Plug-liitin tai 1500mm johto (myydään erikseen):

27450.62342 Plug-liitin NiQ-moottoreille

27450.62330 Kytentäkaapeli 1500 mm NiQ-moottoreille

Tekniset tiedot

Kuvaus	NiQ3212 -energiansäästömoottori
Jännite	220 - 240 VAC
Taajuus	50/60 Hz
Teho	25 W
Kierrosluku	1300 rpm
Käyttölämpötila-alue	-40 ... +50 °C
Puhallussuunta	imevä (V) tai puhaltava (A) - käytetystä siivestä riippuen
Moottorin tyyppi	Energiaa säästävä EC-moottori
Suojausluokka	IP54
Moottorin eristysluokka	"H"
Laakerit	Kuulalaakerit
Asennusasento	Vapaa
Hyväksynnät	VDC, UL, CSA, EAC
Paino	460 g
Korvaa aikaisemmat mallit	iQ 3612
Tuotenumero	55332.02007

Katso päivitettyt tiedot netistä www.ebmpapst.fi

Tarvikkeet NiQ3212

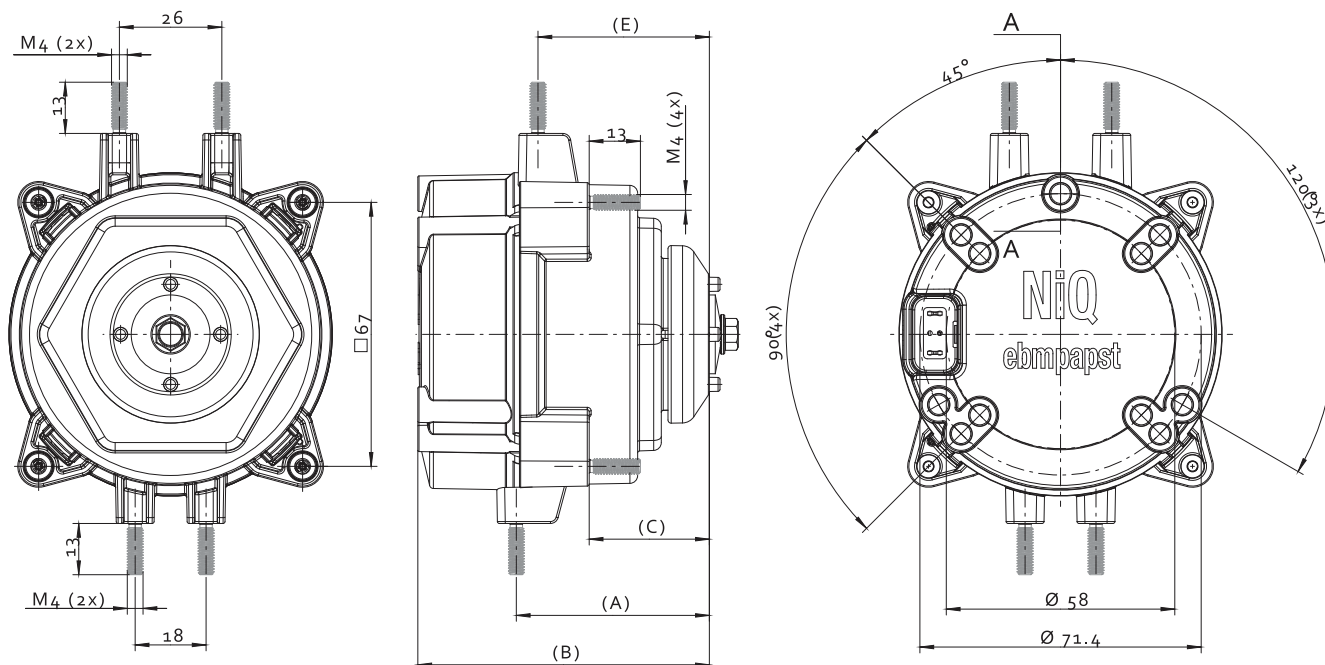
Nimitys	Tuotenumero	Tiedot
Plug-liitin NiQ-moottoreille	27450.62342	Plug-liitin
Kytentäkaapeli 1500 mm	27450.62330	Kytentäkaapeli NiQ-moottoreille



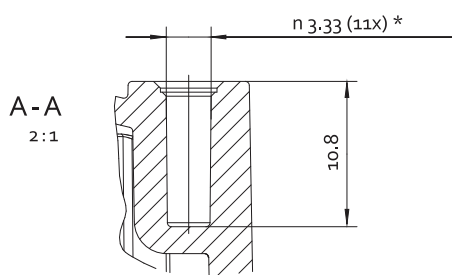
NiQ3212

NiQ3212 -energiansäästömoottori

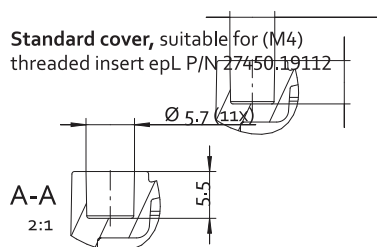
Piirros



Cover with blind holes,
suitable for self-cutting screws



Standard cover, suitable for (M4)
threaded insert epL P/N 27450.19112



Side mounting pins are available on request.
Prepared for fan housing mounting.

Yhteystiedot

ebm-papst Oy

Puistotie 1

02760 Espoo

Puh. (09) 8870 220

Fax (09) 8870 2213

mailbox@ebmpapst.fi

www.ebmpapst.fi