

## HÖYRYSTIN

### Malli: REA 0252 C8E4S EC

Teho	kW	1,3
Tulevan ilman lämpötila	°C	3,0
Lähtevän ilman lämpötila	°C	1,2
Tulevan ilman suhteellinen kosteus	%	85
Lähtevän ilman suhteellinen kosteus	%	90
Käytettävä neste		R290
Höyrystyslämpötila	°C	-5,0
Lauhtumislämpötila	°C	40,0
Lauhtumislämpötila (ennen paisuntaventtiiliä)	°C	20,0
Tulistus	K	5,0
Condensed water	kg/h	0,5
Sensible Heat Factor	%	75,4
Jäätyispaksuus	mm	0,0
Ilmamäärä	m <sup>3</sup> /h	1600
Ilman nopeus	m/s	2,7
Heittopituus	m	9
Puhaltimien staatt. paine	Pa	0
Puhaltimet	mm	2 x 250
Syöttöjännite		230V/1Ph/50Hz
Puhallin kierrosluku simuloitu	%	100
Puhallin kierrosluku	rpm	1300
Äänen tehotaso	dB(A)	70
Äänen painetaso EN 13487 at 5 m	dB(A)	45
Puhaltimien sähköteho (*)	W	46
Puhaltimien nimellisteho	W	52
Puhaltimien nimellisvirta	A	0,4
Lämmönsiirto pinta-ala	m <sup>2</sup>	4,5
Sisätilavuus	dm <sup>3</sup>	1,5
Lamelliväli	mm	8,0
Paino	kg	15
Putkiyhde SISÄÄN	mm	1 x 12
Putkiyhde ULOS	mm	1 x 16
Putkimateriaali		Kupari
Lamellimateriaali		Alumiini
Runkomateriaali		Aluminium Painted RAL 9002
Pituus	mm	1105
Leveys	mm	533
Korkeus	mm	253
Max. käyttöpaine	bar	30

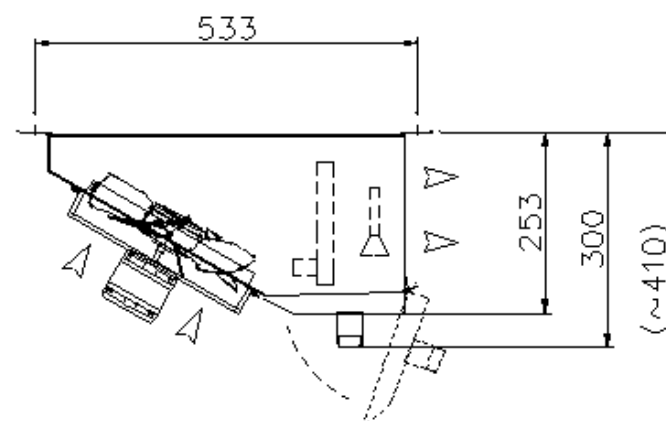
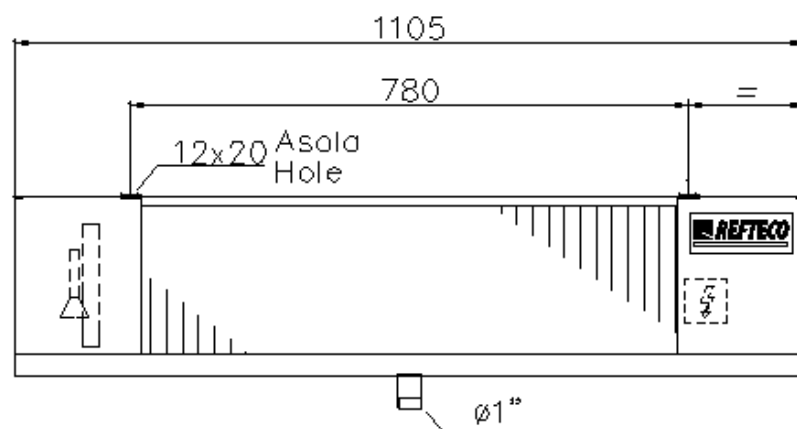
Sulatus tapa

Sähkö T0 ≥ -40°C - 1 kW

### HUOMAUTUKSET!

Puhaltimien virta-arvot muuttuvat lämpötilan muuttuessa. Äänitason toleranssi +/- 2 dB. Mitat ja paino voivat muuttua, riippuen laitteen varusteista. Yleiset myyntiehtomme ja asennus- ja huolto-ohjeemme ovat voimassa.

Attenzione : il disegno e le dimensioni non sono valide per tutti gli accessori.  
 Attention : drawing and dimensions not valid for all accessory options.



	<b>Data / Date :</b>	<b>Modello / Model :</b>	 <small>REFTECO INDUSTRIAL COMPANIES</small> <a href="http://WWW.REFTECO.COM">WWW.REFTECO.COM</a>
	05/2013	REA 0252	
IL PRESENTE DISEGNO NON POTRA' ESSERE COPIATO O RIPRODOTTO SENZA ESPRESSA AUTORIZZAZIONE DELLA REFTECO srl. THIS DESIGN MAY NOT 'BE COPIED OR REPRODUCED WITHOUT WRITTEN PERMISSION OF REFTECO Ltd.			

Päiväys 5/2/2025  
Asiakas  
Projekti  
Tarjous



## HÖYRYSTIN

**Malli: REA 0252 C8E4S EC**

Piirejä:1

---

### Lisävarusteet

Sähkösulatus  $T_0 \geq -40^{\circ}\text{C}$   
EC puhaltimet