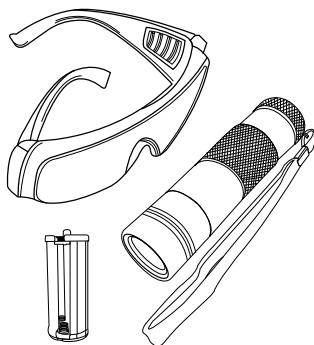




Mastercool[®]
"World Class Quality"



MINI UV FLASHLIGHT



WARNING



Wear safety glasses. (User and bystanders)

Battery Life: 5 hrs continuous leak detection

UV LIGHT INSTRUCTIONS:

1. Add dye to the system following dye injection instructions.
2. Disconnect injector from the system and clean any excess dye left around the service port.
3. Turn Engine and A/C system on.
4. Allow dye to circulate throughout system.
5. Turn on UV light
6. WEAR PROTECTIVE GLASSES!!
7. Search for a bright green/yellow glow where the system is leaking. Clean the area around leak after repair.

⚠ WARNING: This product can expose you to chemicals including Di (2-ethylhexyl) phthalate, which is known to the State of California to cause birth defects or other reproductive harm. For more information go to www.P65Warnings.ca.gov.

MINI LINTERNA UV



CUIDADO



Use lentes de seguridad. (el usuario y cualquier persona alrededor)

Vida útil de la batería: 5 horas de detección continua.

INSTRUCCIONES DE LA LUZ UV:

1. Inyecte la tinta fluorescente al sistema siguiendo las instrucciones para inyectar.
2. Desconecte el inyector del sistema y limpie cualquier exceso de tinta fluorescente que haya quedado cerca del puerto de servicio.
3. Encienda el motor y el sistema de A/C
4. Permita que la tinta fluorescente circule completamente por el sistema .
5. Encienda la linterna UV
6. USE SUS LENTES DE SEGURIDAD!!
7. Busque con la luz UV una mancha verde/amarilla brillante que indica la ubicación de la fuga. Limpie el área donde estaba la fuga del refrigerante una vez haya reparado la misma.

⚠ ADVERTENCIA: Este producto puede exponerlo a sustancias químicas como el ftalato de di (2-etilhexilo), el plomo y los compuestos de plomo, que según el estado de California causan cáncer y defectos de nacimiento u otros daños reproductivos. Para obtener más información, visite www.P65Warnings.ca.gov