



THE HEART OF FRESHNESS

SPARE PARTS LIST

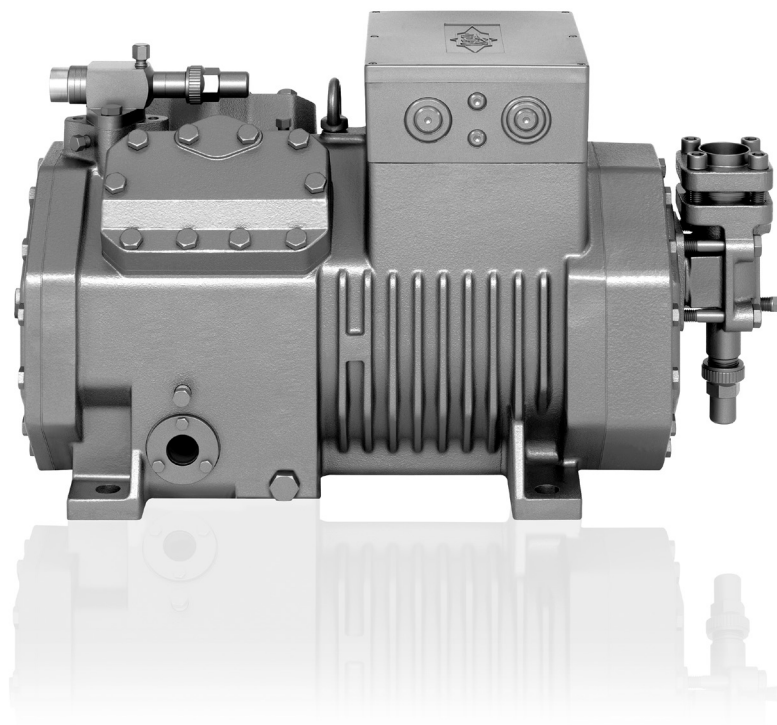
ERSATZTEILLISTE

LISTE DES PIÈCES DÉTACHÉES

KE-160-5

4VC(S)-6.2(Y)..4NC(S)-20.2(Y)
44VC(S)-12.2(Y)..44NC(S)-40.2(Y)
4VES-6Y..4NES-20Y
44VES-12Y..44NES-40Y

RECIPROCATING COMPRESSORS, 4-CYLINDER, OCTAGON® SERIES
HUBKOLBENVERDICHTER, 4-ZYLINDER, OCTAGON®-SERIE
COMPRESSEURS À PISTON, 4-CYLINDRES, SÉRIE OCTAGON®





Wichtige Hinweise für den Benutzer

Eine ordnungsgemäße Bearbeitung Ihres Ersatzteilauftrages kann nur bei vollständigen Angaben erfolgen.

Bestellbeispiel:

Stück Quantity Quantité	Benennung Description Désignation	Typ Type Type	Art.-Nr. Ref. nr. Réf. no.	Fabrikationsnummer Serial number No. de fabrication
1	Dichtungssatz Set of gaskets Jeu de joints	4NC(S)-20.2	372 841 01	6 654 0001

Important recommendations for the user

An order can only be executed exactly if a full designation is given.

Example for ordering:

Recommandation importante pour le client

L'exécution conforme d'une commande de pièces détachées ne peut être faite qu'avec l'indication complète des coordonnées.

Exemple de commande:

Sind bei einem Teil Änderungsstufen vermerkt, muß neben der Art.-Nummer auch die Fabrikationsnummer oder die Änderungsstufe angegeben werden. Werden keine Angaben gemacht, wird die neueste Teileausführung geliefert.

Verdichtertypen, die älter als 10 Jahre sind, werden in dieser Liste nicht mehr aufgeführt.

In cases where stages of modification are indicated, please give the compressor serial number as well as the ref. number, without this latest design will be supplied.

Compressor types older than 10 years are not entered any more in this list.

S'il s'agit d'une pièce ayant subie des modifications, veuillez indiquer en dehors du numéro de référence de la pièce le numéro de fabrication du compresseur à réparer. Sans ces coordonnées il vous sera livré d'office la pièce la plus récente.

Les types de compresseurs qui sont plus âgés que 10 ans ne figurent plus dans la liste.

	Legende	Legend	Légende
(123 456 78)	Artikel-Nr. in Klammern: nicht mehr lieferbar	Ref. no. in brackets: no more available	Réf. no. entre parenthèses: non plus livrable
(123 456 78)↓	nicht mehr lieferbar, aber austauschbar durch nächste Änderungsstufe	no more available, but interchangeable by next modification step	non plus livrable, mais interchangeable par le prochain no. de modification
[incl. 17,23]	enthält Pos. 17 und 23	containing item 17 and 23	inclus no. 17 et 23
→ 17,23	bereits enthalten in Pos. 17 und 23	already contained in item 17 and 23	déjà contenu dans no. 17 et 23
(23)	Pos.-Nr. in Klammern: nicht in der Zeichnung dargestellt	Item no. in brackets: not shown in the exploded view	pos. no. in brackets: ne sont pas indiquées sur l'éclaté
▼	Fortsetzung der Pos. nächste Seite	Item continued next page	No. continué la page suivante

Die Tabelle zeigt die in dieser Ersatzteilliste enthaltenen Typen und die verwendeten Abkürzungen:

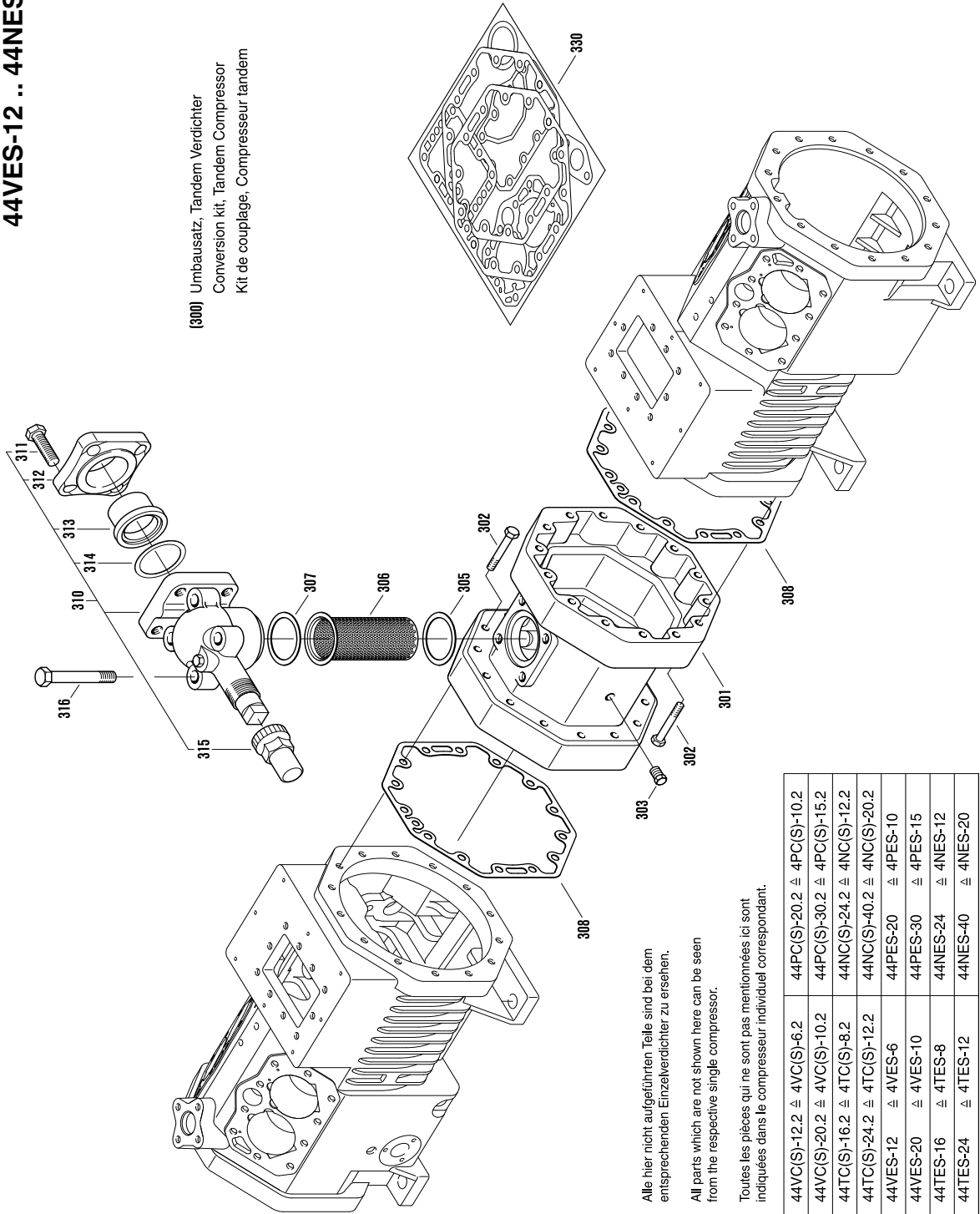
The table shows the types and the abbreviations used in the spare part list:

Le tableau indique les types et les abréviations utilisés dans cette liste de pièces détachées:

4VC(S)-6.2..	4VC(S)-6.2	44VCS-12.2..	44VCS-12.2
4NC(S)-20.2	4VC(S)-10.2	44NCS-40.2	44VCS-20.2
	4TC(S)-8.2		44TCS-16.2
	4TC(S)-12.2		44TCS-24.2
	4PCS-8.2		44PCS-20.2
	4PC(S)-10.2		44PCS-30.2
	4PC(S)-15.2		44NCS-24.2
	4NCS-10.2		44NCS-40.2
	4NC(S)-12.2		
	4NC(S)-20.2		
4VES-6Y..	4VES-6Y	44VES-12Y..	44VES-12Y
4NES-20Y	4VES-10Y	44NES-40Y	44VES-20Y
	4TES-8Y		44TES-16Y
	4TES-12Y		44TES-24Y
	4PES-10Y		44PES-20Y
	4PES-15Y		44PES-30Y
	4NES-12Y		44NES-24Y
	4NES-20Y		44NES-40Y

**44VC(S)-12.2 .. 44NCS-40.2
44VES-12 .. 44NES-40**

(300) Umbausatz, Tandem Verdichter
Conversion kit, Tandem Compressor
Kit de couplage, Compresseur tandem



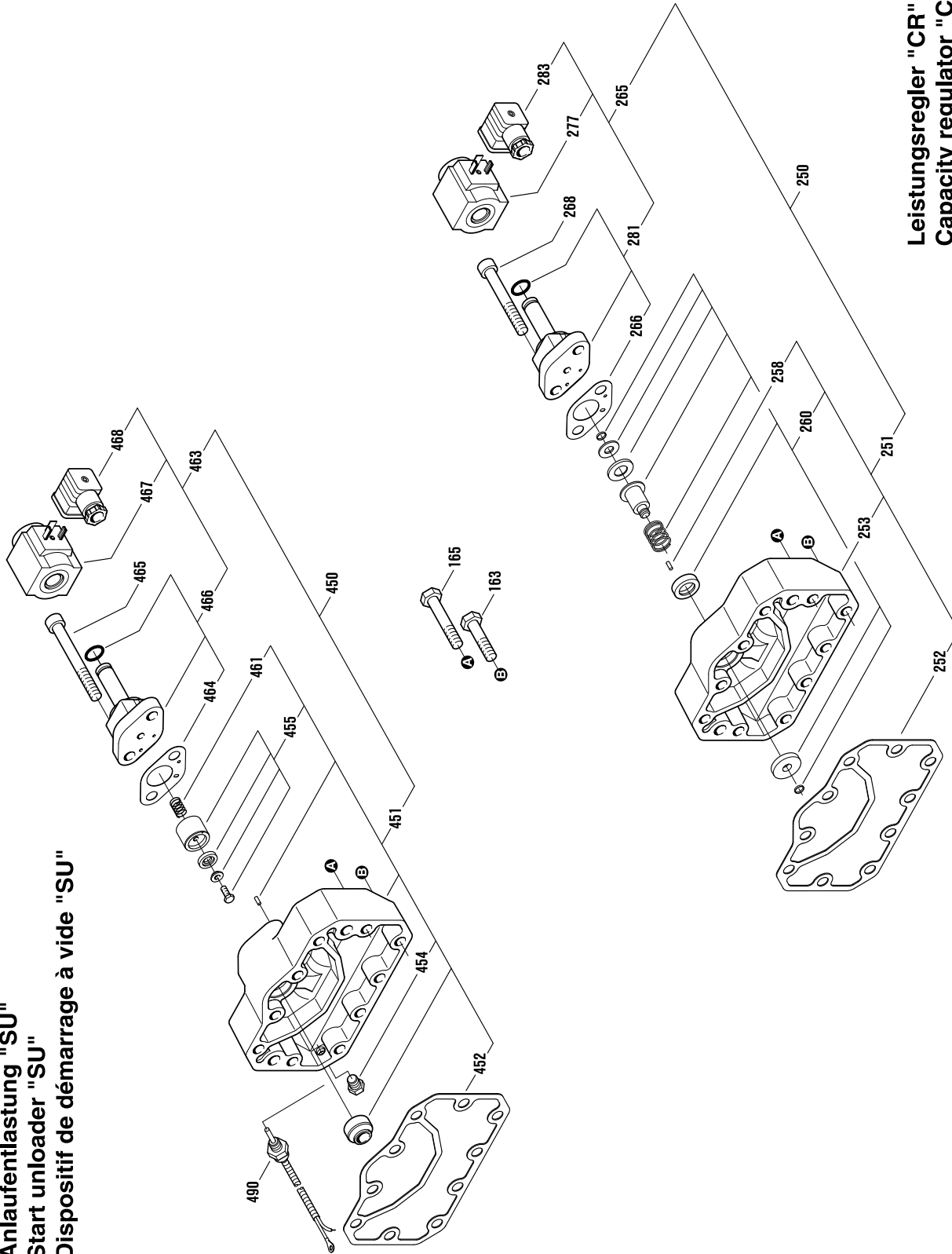
Alle hier nicht aufgeführten Teile sind bei dem entsprechenden Einzelverdichter zu ersehen.

All parts which are not shown here can be seen from the respective single compressor.

Toutes les pièces qui ne sont pas mentionnées ici sont indiquées dans le compresseur individuel correspondant.

44VC(S)-12.2 \triangleq 4VC(S)-6.2	44PC(S)-20.2 \triangleq 4PC(S)-10.2
44VC(S)-20.2 \triangleq 4VC(S)-10.2	44PC(S)-30.2 \triangleq 4PC(S)-15.2
44TC(S)-16.2 \triangleq 4TC(S)-8.2	44NC(S)-24.2 \triangleq 4NC(S)-12.2
44TC(S)-24.2 \triangleq 4TC(S)-12.2	44NC(S)-40.2 \triangleq 4NC(S)-20.2
44VES-12 \triangleq 4VES-6	44PES-20 \triangleq 4PES-10
44VES-20 \triangleq 4VES-10	44PES-30 \triangleq 4PES-15
44TES-16 \triangleq 4TES-8	44NES-24 \triangleq 4NES-12
44TES-24 \triangleq 4TES-12	44NES-40 \triangleq 4NES-20

Anlaufentlastung "SU"
Start unloader "SU"
Dispositif de démarrage à vide "SU"



Leistungsregler "CR"
Capacity regulator "CR"
Régulateur de puissance "CR"

Pos.	Type	Stück	Ände- rung	ab Baujahr Mon./Jahr/Nr.	Art. Nr.	Benennung				
Item	Type	Qty.	Modifi- cation	from model month/year/no.	Ref. nr.	Description				
No.	Type	Pièce	Modifi- cation	à partir du modèle mois/année/no.	Réf. no.	Désignation				
1	4VC(S)-.. 4VES-..	1			372 841 04	Dichtungssatz Set of gaskets Jeu de joints [incl. 24,28,29,35,83,90,124,130,158,161, 162,237,240,266,452,464]				
	4TC(S)-.. 4TES-..	1			372 841 03					
	4PC(S)-.. 4PES-..	1			372 841 02					
	4NC(S)-.. 4NES-..	1			372 841 01					
2	4VC(S)-.. 4TC(S)-.. 4PC(S)-.. 4NC(S)-.. 4VES-.. 4TES-.. 4PES-.. 4NES-..	1 1	1 2		(311 112 07) ↓ 311 135 01	Lagerbuchse (Motorseite) Ø 45 x Ø 50 x 40 Bearing bush (motor side) Coussinet (côte moteur) ➔ 76				
	3	4VC(S)-.. 4TC(S)-.. 4PC(S)-.. 4NC(S)-.. 4VES-.. 4TES-.. 4PES-.. 4NES-..	1 1	1 2		(311 112 07) ↓ 311 135 01	Lagerbuchse (Kurbelgehäuse) Ø 45 x Ø 50 x 40 Bearing bush (crankcase side) Coussinet (côte carter) ➔ 76			
		4	4VC(S)-.. 4TC(S)-.. 4PC(S)-.. 4NC(S)-.. 4VES-.. 4TES-.. 4PES-.. 4NES-..	1			320 500 10	Anlaufscheibe (Motorseite) Ø 66 x Ø 48 x 1,6 Thrust washer (motor side) Rondelle de butée (côte moteur) ➔ 76		
			5	4VC(S)-.. 4TC(S)-.. 4PC(S)-.. 4NC(S)-.. 4VES-.. 4TES-.. 4PES-.. 4NES-..	1			320 500 10	Anlaufscheibe (Kurbelgehäuse) Ø 66 x Ø 48 x 1,6 Thrust washer (crankcase side) Rondelle de butée (côte carter) ➔ 76	
				6	4VC-.. 4TC-8.2 4PC-10.2	1			301 117 01	Exzenterwelle Excentric shaft Arbre d'excentrique
					4TC-12.2 4PC-15.2 4NC-..	1			301 117 02	
4VCS-.. 4TCS-8.2 4PCS-8.2 4PCS-10.2 4NCS-10.2 4VES-.. 4TES-8 4PES-10					1 1	1 2	ca.12/04	(301 114 01) ↓ 301 117 03		
4TCS-12.2 4PCS-15.2 4NCS-12.2 4NCS-20.2 4TES-12 4PES-15 4NES-..	1 1				1 2	ca.12/04	(301 114 02) ↓ 301 117 04			

Pos.	Typ	Stück	Ände- rung	ab Baujahr Mon./Jahr/Nr.	Art. Nr.	Benennung	
Item	Type	Qty.	Modifi- cation	from model month/year/no.	Ref. nr.	Description	
No.	Type	Pièce	Modifi- cation	à partir du modèle mois/année/no.	Réf. no.	Désignation	
7	4VC(S)-6.2 4TC(S)-12.2 4NC(S)-12.2 4VES-6 4TES-12 4NES-12	1			384 001 23	Passfeder Parallel key Clavette parallèle	A 12 x 8 x 56
	4TC(S)-8.2 4PCS-8.2 4TES-8	1			384 001 15		A 12 x 8 x 70
	4VC(S)-10.2 4PC(S)-10.2 4NCS-10.2 4NC(S)-20.2 4VES-10 4PES-10 4NES-20	1			384 001 16		A 12 x 8 x 80
	4PC(S)-15.2 4PES-15	1			384 001 22		A 12 x 8 x 63
	9	4VC(S)-.. 4TC(S)-.. 4PC(S)-.. 4NC(S)-.. 4VES-.. 4TES-.. 4PES-.. 4NES-..	2 2 2 2 2 2 2 2	1 2 1 2 1 1	 ca.11/12 ca.11/12 ca.11/12	 (302 297 09)↓ 302 298 46 (302 297 10)↓ 302 298 47 (302 297 11)↓ 302 298 48 (302 297 12)↓ 302 298 49 302 298 46 302 298 47 302 298 48 302 298 49	Bausatz Kolben kpl. mit Pleuel Rechts / Links Set of piston with connecting rod right / left Kit Bielle/Piston complet gauche /droit [incl. 11,17,18,19,20]
(11)	4VC(S)-.. 4TC(S)-.. 4PC(S)-.. 4NC(S)-.. 4VES-.. 4TES-.. 4PES-.. 4NES-..	4			302 131 02	Pleuel komplett Connecting rod complete Bielle complète ➔ 9	Ø 70 x Ø 16 x 90
(17)	4VC(S)-.. 4VES-..	4			383 401 43	Kolbenbolzen Piston pin Axe de piston ➔ 9	Ø 16 x Ø 10 x 46 DIN 73126
	4TC(S)-.. 4TES-..	4			383 401 44		Ø 16 x Ø 10 x 53 DIN 73126
	4PC(S)-.. 4PES-.. 4NC(S)-.. 4NES-..	4			383 401 45		Ø 16 x Ø 10 x 55 DIN 73126
(18)	4VC(S)-.. 4TC(S)-.. 4PC(S)-.. 4NC(S)-.. 4VES-.. 4TES-.. 4PES-.. 4NES-..	8			382 231 18	Sicherungsring Retaining ring with lugs Circlip d'arrêt ➔ 9	Ø 16 x 1 DIN 472 FST

Pos.	Typ	Stück	Ände- rung	ab Baujahr Mon./Jahr/Nr.	Art. Nr.	Benennung		
Item	Type	Qty.	Modifi- cation	from model month/year/no.	Ref. nr.	Description		
No.	Type	Pièce	Modifi- cation	à partir du modèle mois/année/no.	Réf. no.	Désignation		
19	4VC(S)-.. 4VES-..	4	1		382 300 49	Nut 1 - Verdichtungsring	Ø 55 x 1,5*	
		4	2	ca.11/12	380 300 99	Groove 1 - Compression ring	Ø 55 x 1,0*	
	4TC(S)-.. 4TES-..	4	1		382 300 52	Rainure 1 - Segment	Ø 60 x 1,5*	
		4	2	ca.11/12	382 303 01	étanchéité ➔ 9	Ø 60 x 1,0*	
	4PC(S)-.. 4PES-..	4	1		382 300 46		Ø 65 x 1,5*	
		4	2	ca.11/12	382 303 02	* Achtung! Bei der Bestellung von Kolbenringen muss unbedingt die Markierung am Kolbenboden, der Kolbendurchmesser und die Kol- benringhöhe angegeben werden.	Ø 65 x 1,0*	
	4NC(S)-.. 4NES-..	4	1		382 300 55		Ø 70 x 1,5*	
		4	2	ca.11/12	382 303 03	* Attention! In case of ordering piston rings please specify stam- ped mark on piston bottom, piston ring diameter and piston ring height. * Attention! Sur votre commande de segments de piston veuillez préciser le marquage sur le fond du piston, le diamètre du segment et l'hauteur du segment.	Ø 70 x 1,0*	
	20	4VC(S)-.. 4VES-..	4	1		382 310 16	Nut 2 - Verdichtungsring	Ø 55 x 1,5*
			4	2	ca.11/12	382 310 40	Groove 2 - Compression ring	Ø 55 x 1,0*
4TC(S)-.. 4TES-..		4	1		382 310 19	Rainure 2 - Segment étanchéité	Ø 60 x 1,5*	
		4	2	ca.11/12	382 310 41	➔ 9	Ø 60 x 1,0*	
4PC(S)-.. 4PES-..		4	1		382 310 13		Ø 65 x 1,5*	
		4	2	ca.11/12	382 310 42	* Achtung! Bei der Bestellung von Kolbenringen muss unbedingt die Markierung am Kolbenboden, der Kolbendurchmesser und die Kol- benringhöhe angegeben werden.	Ø 65 x 1,0*	
4NC(S)-.. 4NES-..		4	1		382 310 22		Ø 70 x 1,5*	
		4	2	ca.11/12	382 310 43	* Attention! In case of ordering piston rings please specify stam- ped mark on piston bottom, piston ring diameter and piston ring height. * Attention! Sur votre commande de segments de piston veuillez préciser le marquage sur le fond du piston, le diamètre du segment et l'hauteur du segment.	Ø 70 x 1,0*	
21		4VC-.. 4TC-.. 4PC-.. 4NC-..	1			361 101 01	Öldruckentlastungs-Ventil Oil pressure relief valve Soupape de décharge d'huile ➔ 25	
		4VCS-.. 4TCS-.. 4PCS-.. 4NCS-.. 4VES-.. 4TES-.. 4PES-.. 4NES-..	1	1		(305 107 23) ↓	Lagerdeckel mit Buchse Bearing cap with bush	
		1	2	ca.01/05	(305 107 39) ↓	Couvercle a palier avec coussi- net		
		1	3	ca.03/09	(305 107 52) ↓	[incl.32]		
22	4VC-.. 4TC-.. 4PC-.. 4NC-..	1			361 500 01	Schrader Ventil Schrader valve Vanne Schrader ➔ 25	7/16" NPTF x 7/16" UNF	
		1	4	ca.06/15	305 107 78			
		1	3	ca.03/09	(305 107 52) ↓			
		1	4	ca.06/15	305 107 78			
23	4VC-.. 4TC-.. 4PC-.. 4NC-..	1			361 500 01	Schrader Ventil Schrader valve Vanne Schrader ➔ 25	7/16" NPTF x 7/16" UNF	
		1	4	ca.06/15	305 107 78			
		1	3	ca.03/09	(305 107 52) ↓			
		1	4	ca.06/15	305 107 78			

Pos.	Typ	Stück	Ände- rung	ab Baujahr Mon./Jahr/Nr.	Art. Nr.	Benennung
Item	Type	Qty.	Modifi- cation	from model month/year/no.	Ref. nr.	Description
No.	Type	Pièce	Modifi- cation	à partir du modèle mois/année/no.	Réf. no.	Désignation
24	4VC(S)-..	1	1		(372 927 12) ↓	Dichtung Gasket 275 x 275 x 1
	4TC(S)-..	1	2	ca.02/05	(372 949 01) ↓	Joint 275 x 275 x 0,30
	4PC(S)-..	1	3	ca.03/09	372 949 02	⇒ 1,25,330 275 x 275 x 0,30
	4NC(S)-..					
	4VES-.. 4TES-.. 4PES-.. 4NES-..					
25	4VC-.. 4TC-.. 4PC-.. 4NC-..	1			305 139 01	Lagerdeckel komplett mit Ölpumpe Bearing cap complete with oil pump Couvercle a palier complet avec pompe à huile [incl.21,22,23,24,26,27,28,29,30,31,32,34]
26	4VC(S)-..	1			382 401 31	Scheibe Washer Rondelle ⇒ 25 Ø 10 x Ø 16 x 2
	4TC(S)-..					
	4PC(S)-..					
	4NC(S)-..					
	4VES-.. 4TES-.. 4PES-.. 4NES-..					
27	4VC-.. 4TC-.. 4PC-.. 4NC-..	14			380 306 32	Zylinderschraube mit Innens- echskant Hexsocket cheese head screw Vis à tête cylindrique à six pans creux ⇒ 25 M 10 x 30 DIN 912 - 10.9
	4VCS-.. 4TCS-.. 4PCS-.. 4NCS-.. 4VES-.. 4TES-.. 4PES-.. 4NES-..	14			380 156 06	Sechskantschraube Hexagon head screw Vis à tête hexagonale M 10 x 30 DIN 933 - 10.9
28	4VC-.. 4TC-.. 4PC-.. 4NC-..	1			372 003 27	O-Ring O-ring Joint à section circulaire ⇒ 1,25,330 Ø 10,8 x 1,7
29	4VC(S)-..	1			382 403 01	Aluminium-Dichtring Aluminium gasket ring Joint annulaire d'aluminium ⇒ 1,25,330 Ø 20 x 24 Al. DIN 7603
	4TC(S)-..					
	4PC(S)-..					
	4NC(S)-..					
	4VES-.. 4TES-.. 4PES-.. 4NES-..					
30	4VC-.. 4TC-.. 4PC-.. 4NC-..	1			366 123 01	Verschluss-Schraube Sealing screw Vis de fermeture ⇒ 25 M 20 x 1,5
	4VCS-.. 4TCS-.. 4PCS-.. 4NCS-.. 4VES-.. 4TES-.. 4PES-.. 4NES-..	1	1		(366 110 04) ↓	Verschluss-Stopfen Sealing plug Bouchon de fermeture 1/2 "-14 NPTF
		1	2		366 110 10	
		1	3	ca.01/05	380 910 03	Verschluss-Schraube Sealing screw Vis de fermeture M 20 x 1,5 DIN 908
31	4VC-.. 4TC-.. 4PC-.. 4NC-..	6			380 155 05	Sechskantschraube Hexagon head screw Vis à tête hexagonale ⇒ 25 M 8 x 20 DIN 933 - 10.9

Pos.	Type	Stück	Ände- rung	ab Baujahr Mon./Jahr/Nr.	Art. Nr.	Benennung
Item	Type	Qty.	Modifi- cation	from model month/year/no.	Ref. nr.	Description
No.	Type	Pièce	Modifi- cation	à partir du modèle mois/année/no.	Réf. no.	Désignation
32	4VC(S)-.. 4TC(S)-.. 4PC(S)-.. 4NC(S)-.. 4VES-.. 4TES-.. 4PES-.. 4NES-..	1 1	1 2		(311 112 07)↓ 311 135 01	Lagerbuchse Bearing bush Coussinet ➔ 22,25 Ø 45 x Ø 50 x 40
34	4VC-.. 4TC-.. 4PC-.. 4NC-..	1			362 503 01	Ölpumpe komplett Oil pump complete Pompe à huile complete [incl.35] ➔ 25
35	4VC-.. 4TC-.. 4PC-.. 4NC-..	1			372 001 19	O-Ring O-ring Joint à section circulaire ➔ 1,34,330 Ø 74 x 2
36	4VC(S)-6.2 4VES-6	1			302 926 06	Ausgleichsgewicht Balance weight Poids d'équilibrage
	4VC(S)-10.2 4TC(S)-8.2 4PCS-8.2 4PC(S)-10.2 4NCS-10.2 4NC(S)-12.2 4VES-10 4TES-8 4PES-10 4NES-12	1			302 926 07	
	4TC(S)-12.2 4PC(S)-15.2 4NC(S)-20.2 4PES-15 4TES-12 4NES-20	1			302 926 08	
37	4VC(S)-.. 4TC(S)-.. 4PC(S)-.. 4NC(S)-.. 4VES-.. 4TES-.. 4PES-.. 4NES-..	2			382 201 04	Federring Spring washer Rondelle-ressort A 8
38	4VC(S)-.. 4TC(S)-.. 4PC(S)-.. 4NC(S)-..	2			380 306 04	Zylinderschraube mit Innens- echskant Hexsocket cheese head screw Vis à tête cylindrique á six pans creux M 8 x 30 DIN 912 - 10.9

Pos.	Typ	Stück	Ände- rung	ab Baujahr Mon./Jahr/Nr.	Art. Nr.	Benennung	
Item	Type	Qty.	Modifi- cation	from model month/year/no.	Ref. nr.	Description	
No.	Type	Pièce	Modifi- cation	à partir du modèle mois/année/no.	Réf. no.	Désignation	
39	4VC(S)-6.2 4VC(S)-10.2 4TC(S)-8.2 4TC(S)-12.2 4PCS-8.2 4PC(S)-10.2 4NCS-10.2 4NC(S)-12.2 4VES-.. 4TES-.. 4PES-10 4NES-12	1			311 004 03	Distanzhülse Spacer sleeve Douille d'espacement	Ø 60 x Ø 42,1 x 7,4
	4PC(S)-15.2 4PES-15 4NC(S)-20.2 4NES-20	1			311 004 02		Ø 60 x Ø 42,1 x 30,6
40	4VC(S)-6.2	1			346 254 46	Einbaumotor (Standardspannung)	4,4 kW, Ø 223 x 101,6
	4TC(S)-8.2 4PCS-8.2	1			346 260 46	Built-in-motor (Standard voltages)	5,9 kW, Ø 223 x 114,3
	4VC(S)-10.2 4PC(S)-10.2 4NCS-10.2	1			346 265 46	Moteur-incorporé (Voltages standard)	7,4 kW, Ø 223 x 127
	4TC(S)-12.2 4NC(S)-12.2	1			346 266 46	380 .. 420 YY-3-50 (PW) 440 .. 480 YY-3-60 (PW) Andere Spannungen und Stromar- ten auf Anfrage	8,8 kW, Ø 223 x 133
	4PC(S)-15.2	1			346 277 46	Other voltages and kinds of current on request	11,0 kW, Ø 223 x 146
	4NC(S)-20.2	1			346 294 46	Des autres voltages et genres de courant sur demande	14,7 kW, Ø 223 x 165
	4VES-6	1			(346 252 46)↓ 346 254 46		4,4 kW, Ø 223 x 102
	4VES-10	1			(346 272 46)↓ 346 265 46		7,4 kW, Ø 223 x 127
	4TES-8	1			(346 258 46)↓ 346 260 46		5,9 kW, Ø 223 x 114
	4TES-12	1			(346 267 46)↓ 346 266 46		8,8 kW, Ø 223 x 133
	4PES-10	1			(346 272 46)↓ 346 265 46		7,4 kW, Ø 223 x 127
	4PES-15	1			(346 280 46)↓ 346 277 46		11,0 kW, Ø 223 x 146
	4NES-12	1			(346 267 46)↓ 346 266 46		8,8 kW, Ø 223 x 133
	4NES-20	1			(346 295 46)↓ 346 294 46		14,7 kW, Ø 223 x 165
42	4VC(S)-.. 4TC(S)-.. 4PC(S)-.. 4NC(S)-.. 4VES-.. 4TES-.. 4PES-.. 4NES-..	1			380 358 01	Gewindestift Set screw Vis sans tête	M10 x 12 DIN 916
43	4VC(S)-.. 4TC(S)-.. 4PC(S)-.. 4NC(S)-.. 4VES-.. 4TES-.. 4PES-.. 4NES-..	1			384 101 05	Nasenkeil für Stator Gib-head key for stator Clavette à talon pour stator	5 x 5 x 36 DIN 8687

Pos.	Typ	Stück	Ände- rung	ab Baujahr Mon./Jahr/Nr.	Art. Nr.	Benennung
Item	Type	Qty.	Modifi- cation	from model month/year/no.	Ref. nr.	Description
No.	Type	Pièce	Modifi- cation	à partir du modèle mois/année/no.	Réf. no.	Désignation
44	4VCS-.. 4TCS-.. 4PCS-.. 4NCS-.. 4VES-.. 4TES-.. 4PES-.. 4NES-..	1			321 105 06	Zentrifugalschleuder Centrifugal lubrication Lubrification centrifugale
45	4VCS-.. 4TCS-.. 4PCS-.. 4NCS-.. 4VES-.. 4TES-.. 4PES-.. 4NES-..	2			380 306 04	Zylinderschraube mit Innens- echskant M 8 x 30 Hexsocket cheese head screw DIN 912 - 10.9 Vis à tête cylindrique á six pans creux
46	4VCS-.. 4TCS-.. 4PCS-.. 4NCS-.. 4VES-.. 4TES-.. 4PES-.. 4NES-..	1			380 301 37	Zylinderschraube mit Innens- echskant M 8 x 12 Hexsocket cheese head screw DIN 912 - 8.8 Vis à tête cylindrique á six pans creux
47	4VCS-.. 4TCS-.. 4PCS-.. 4NCS-.. 4VES-.. 4TES-.. 4PES-.. 4NES-..	3			382 201 04	Federring A 8 Spring washer Rondelle-ressort
54	4VC(S)-6.2 4TC(S)-8.2 4TC(S)-12.2 4PCS-8.2 4PC(S)-10.2 4NCS-10.2 4NC(S)-12.2 4VES-6 4TES-.. 4PES-10 4NES-12	1			302 952 04	Ausgleichsgewicht Balance weight Poids d'équilibrage
	4VC(S)-10.2 4PC(S)-15.2 4NC(S)-20.2 4VES-10 4PES-15 4NES-20	1			302 952 03	
55	4VC(S)-.. 4TC(S)-.. 4PC(S)-.. 4NC(S)-.. 4VES-.. 4TES-.. 4PES-.. 4NES-..	1			382 001 05	Scheibe A 17 Washer DIN 125 Rondelle

Pos.	Typ	Stück	Ände- rung	ab Baujahr Mon./Jahr/Nr.	Art. Nr.	Benennung	
Item	Type	Qty.	Modifi- cation	from model month/year/no.	Ref. nr.	Description	
No.	Type	Pièce	Modifi- cation	à partir du modèle mois/année/no.	Réf. no.	Désignation	
56	4VC(S)-6.2 4TC(S)-12.2 4NC(S)-12.2 4VES-6 4TES-12 4NES-12	1			380 166 03	Sechskantschraube Hexagon head screw Vis à tête hexagonale	M 16 x 40 DIN 933 - 10.9
	4VC(S)-10.2 4PC(S)-10.2 4NCS-10.2 4NC(S)-20.2 4VES-10 4PES-10 4NES-20	1			380 166 10		M 16 x 70 DIN 933 - 10.9
	4TC(S)-8.2 4PCS-8.2 4TES-8	1			380 166 05		M 16 x 55 DIN 933 - 10.9
	4PC(S)-15.2 4PES-15	1			380 166 08		M 16 x 50 DIN 933 - 10.9
76	4VC(S)-.. 4VES-..	1			300 085 01	Gehäuse Housing	Ø 55
	4TC(S)-.. 4TES-..	1			300 085 02	Corps [incl.2,3,4,5,100,102, 110,237,238,239]	Ø 60
	4PC(S)-.. 4PES-..	1			300 085 03		Ø 65
	4NC(S)-.. 4NES-..	1			300 085 04		Ø 70
80	4VC(S)-.. 4TC(S)-.. 4PC(S)-.. 4NC(S)-.. 4VES-.. 4TES-.. 4PES-.. 4NES-..	1			347 334 03	Elektronische Ölniveau-Über- wachung Electronic Oil Level Control Contrôle de niveau d'huile [incl. 81]	220V ,50/60 Hz
		1			oder/or/ou 347 334 04		115V ,50/60 Hz
81	4VC(S)-.. 4TC(S)-.. 4PC(S)-.. 4NC(S)-.. 4VES-.. 4TES-.. 4PES-.. 4NES-..	1			382 403 01	Dichtring Gasket ring Joint annulaire ➔ 80	20 x 24 DIN 7603
82	4VC-.. 4TC-.. 4PC-.. 4NC-..	1			366 124 01	Magnetschraube Magnetic screw Vis magnétique	M 22 x 1,5
83	4VC-.. 4TC-.. 4PC-.. 4NC-..	1			382 403 05	Aluminium-Dichtring Aluminium gasket ring Joint annulaire d'aluminium ➔ 1,330	A 22 x 27 x 1,5 DIN 7603 - AL
84	4VC-.. 4TC-.. 4PC-.. 4NC-..	1			325 000 01	Druckfeder Pressure spring Ressort de pression	Ø 18 x Ø 1,25 x 28
85	4VC-.. 4TC-.. 4PC-.. 4NC-..	1			362 003 02	Ölfilter Oil filter Filtre d'huile	Ø 14 x 105

Pos.	Typ	Stück	Ände- rung	ab Baujahr Mon./Jahr/Nr.	Art. Nr.	Benennung	
Item	Type	Qty.	Modifi- cation	from model month/year/no.	Ref. nr.	Description	
No.	Type	Pièce	Modifi- cation	à partir du modèle mois/année/no.	Réf. no.	Désignation	
90	4VC(S)-.. 4TC(S)-.. 4PC(S)-.. 4NC(S)-.. 4VES-.. 4TES-.. 4PES-.. 4NES-..	1 1 1	1 2 3	ca.03/09 ca.08/16	(372 421 02) ↓ (372 422 01) ↓ 372 421 14	Dichtung Gasket Joint ➔ 1,96,330	165 x 120 x 1 165 x 120 x 0,4 163 x 118 x 0,5
91	4VC(S)-.. 4TC(S)-.. 4PC(S)-.. 4NC(S)-.. 4VES-.. 4TES-.. 4PES-.. 4NES-..	1 1	1 2	ca.05/11	(345 506 01) ↓ (345 506 03)*	Stromdurchführungsplatte Terminal plate Plaque à bornes ➔ 96*	165 x 120 6 - Leiter
94	4VC(S)-.. 4TC(S)-.. 4PC(S)-.. 4NC(S)-.. 4VES-.. 4TES-.. 4PES-.. 4NES-..	1			380 912 01	Gewindebolzen Threaded bolt Goupille fileté ➔ 96	M 10 x 80 DIN 976
95	4VC(S)-.. 4TC(S)-.. 4PC(S)-.. 4NC(S)-.. 4VES-.. 4TES-.. 4PES-.. 4NES-..	9			380 306 83	Zylinderschraube mit Innens- echskant Hexsocket cheese head screw Vis à tête cylindrique à six pans creux ➔ 96	M 10 x 25 DIN 912-10.9
(96)	4VC(S)-.. 4TC(S)-.. 4PC(S)-.. 4NC(S)-.. 4VES-.. 4TES-.. 4PES-.. 4NES-..	1			345 507 01	Stromdurchführungsplatte kpl. Terminal plate complete Plaque à bornes complète [incl.90,91,94,95]	165 x 120 x 117,5 6 - Leiter
100	4VC(S)-.. 4TC(S)-.. 4PC(S)-.. 4NC(S)-.. 4VES-.. 4TES-.. 4PES-.. 4NES-..	1 1	1 2		(366 101 01) ↓ 366 110 02	Verschluss-Stopfen Sealing plug Bouchon de fermeture ➔ 76	1/4"-18 NPTF
102	4VC(S)-.. 4TC(S)-.. 4PC(S)-.. 4NC(S)-.. 4VES-.. 4TES-.. 4PES-.. 4NES-..	3			366 100 01	Verschluss-Stopfen Sealing plug Bouchon de fermeture ➔ 76	1/8"-27 NPTF
105	4VC(S)-.. 4TC(S)-.. 4PC(S)-.. 4NC(S)-.. 4VES-.. 4TES-.. 4PES-.. 4NES-..	4			383 103 04	Steckerbistift Half length reserve taper groo- ved dowel pin Goupille entaillée à insertion	3 x 8 DIN 1474

Pos.	Typ	Stück	Ände- rung	ab Baujahr Mon./Jahr/Nr.	Art. Nr.	Benennung
Item	Type	Qty.	Modifi- cation	from model month/year/no.	Ref. nr.	Description
No.	Type	Pièce	Modifi- cation	à partir du modèle mois/année/no.	Réf. no.	Désignation
106	4VC(S)-.. 4TC(S)-.. 4PC(S)-.. 4NC(S)-.. 4VES-.. 4TES-.. 4PES-.. 4NES-..	1			361 501 01	Schrader Ventil Schrader valve Vanne Schrader 1/8" - 27 NPTF
110	4VC(S)-.. 4TC(S)-.. 4PC(S)-.. 4NC(S)-.. 4VES-.. 4TES-.. 4PES-.. 4NES-..	1			380 902 01	Ringschraube Eyebolt Vis à bague ➔ 76 M 10 DIN 580
120	4VC(S)-.. 4VES-..	1			361 315 18	Saug-Absperrventil Suction shut-off valve Vanne d'arrêt à l'aspiration Ø 28 (1 1/8")
	4TC(S)-.. 4PCS-8.2 4PC(S)-10.2 4NCS-10.2 4NC(S)-12.2 4TES-.. 4PES-10 4NES-12	1			361 315 19	Vanne d'arrêt à l'aspiration [inc.121,122,124,125,126,127] Ø 35 (1 3/8")
	4PC(S)-15.2 4NC(S)-20.2 4PES-15 4NES-20	1 1	1 2	ca.07/07	(361 313 01) ↓ 361 338 01	Ø 42 (1 5/8")
121	4VC(S)-.. 4TC(S)-.. 4PCS-8.2 4PC(S)-10.2 4NCS-10.2 4NC(S)-12.2 4VES-.. 4TES-.. 4PES-10 4NES-12	1			375 014 03	Schutzkappe Protecting cap Chapeau de protection ➔ 120 GFK
	4PC(S)-15.2 4NC(S)-20.2 4PES-15 4NES-20	1			375 014 04	GFK
122	4PC(S)-15.2 4NC(S)-20.2 4PES-15 4NES-20	1			366 110 08	Verschluss-Stopfen Sealing plug Bouchon de fermeture ➔ 120 1/4"-18 NPTF, St.
124	4PC(S)-15.2 4NC(S)-20.2 4PES-15 4NES-20	1			372 303 01	Dichtung Gasket Joint ➔ 1,120 Ø 52 x Ø 37 x 1
125	4PC(S)-15.2 4NC(S)-20.2 4PES-15 4NES-20	1			365 321 14	Rohr-Anschluss Pipe connection Raccord de tube ➔ 120 Ø 42 (1 5/8") St. - DN40
126	4PC(S)-15.2 4NC(S)-20.2 4PES-15 4NES-20	1			367 121 01	Spannplatte Clamping plate Plaque de serrage ➔ 120 80 x 80 x 20 - DN40

Pos.	Typ	Stück	Ände- rung	ab Baujahr Mon./Jahr/Nr.	Art. Nr.	Benennung	
Item	Type	Qty.	Modifi- cation	from model month/year/no.	Ref. nr.	Description	
No.	Type	Pièce	Modifi- cation	à partir du modèle mois/année/no.	Réf. no.	Désignation	
127	4PC(S)-15.2	4	1		(380 302 05)↓	Zylinderschraube mit Innens- echskant	M 12 x 50 DIN 912 - 10.9
	4NC(S)-20.2	4	2		380 603 01	Hexsocket cheese head screw	M 12 x 50 DIN 912 - 8.8
4PES-15	➔ 120						
130	4VC(S)-..	2		ca. 05/04	372 704 01	Dichtung	91 x 52 x 1
	4TC(S)-..					Gasket	
	4PCS-8.2					Joint	
	4PC(S)-10.2	2			372 301 02	➔ 1	
	4NCS-10.2						
	4NC(S)-12.2						
	4VES-..	2					
	4TES-..						
	4PES-10						
	4NES-12	2					
	4PC(S)-15.2						
	4NC(S)-20.2						
	4PES-15	4			380 007 52	Sechskantschraube	M 12 x 80
	4NES-20						
	4PC(S)-15.2						
	4NC(S)-20.2	4			380 007 52	Hexagon head screw	DIN 931 - 8.8 verz.
	4PES-15						
	4NES-20						
150	4VC(S)-..	1			361 315 12	Druck-Absperrventil komplett	Ø 22 (7/8")
	4VES-..	1			361 315 13	Discharge shut of valve complete	Ø 28 (1 1/8")
4TC(S)-..	Robinet d'arrêt au refoulement complète						
	4PC(S)-..	1			375 014 01	➔ 151	
	4NC(S)-..						
	4TES-..						
	4PES-..	1			375 014 03	Schutzkappe	GFK
	4NES-..						
	4VC(S)-..						
	4TC(S)-..	1			375 014 03	Protecting cap	
	4PC(S)-..						
	4NC(S)-..						
	4TES-..	1			375 014 03	Chapeau de protection	
	4PES-..						
	4NES-..						
158	4VC(S)-..	1			372 704 05	Dichtung	Ø 91 x Ø 52 x 1
	4TC(S)-..					Gasket	
	4PC(S)-..	1			372 704 05	Joint	
	4NC(S)-..						
	4VES-..						
	4TES-..	1			372 704 05	➔ 1,330	
	4PES-..						
	4NES-..						

Pos.	Typ	Stück	Ände- rung	ab Baujahr Mon./Jahr/Nr.	Art. Nr.	Benennung	
Item	Type	Qty.	Modifi- cation	from model month/year/no.	Ref. nr.	Description	
No.	Type	Pièce	Modifi- cation	à partir du modèle mois/année/no.	Réf. no.	Désignation	
159	4VC(S)-.. 4TC(S)-.. 4PC(S)-.. 4NC(S)-.. 4VES-.. 4TES-.. 4PES-.. 4NES-..	2			380 156 06	Sechskantschraube Hexagon head screw Vis à tête hexagonale	M 10 x 30 DIN 933 - 10.9
160	4VC(S)-6.2 4VC(S)-10.2	2			304 063 02	Ventilplatte komplett Valve plate complete	Ø 55
	4TC(S)-8.2 4TC(S)-12.2	2			304 063 04	Plaque à clapets complète [incl.161,162]	Ø 60
	4PCS-8.2 4PC(S)-10.2 4PC(S)-15.2	2			304 063 06		Ø 65
	4NCS-10.2 4NC(S)-12.2 4NC(S)-20.2	2			304 063 08		Ø 70
	4VES-..	2			304 063 25		Ø 55
	4TES-..	2			304 063 20		Ø 60
	4PES-..	2			304 063 26		Ø 65
	4NES-..	2			304 063 27		Ø 70
161	4VC(S)-6.2 4VC(S)-10.2	2			372 515 09	Dichtung Gasket	191 x 115 x 1,1
	4TC(S)-8.2 4TC(S)-12.2	2			372 515 10	Joint ➔ 1,160,330	191 x 115 x 1,1
	4PCS-8.2 4PC(S)-10.2 4PC(S)-15.2	2			372 515 11		191 x 115 x 1,1
	4NCS-10.2 4NC(S)-12.2 4NC(S)-20.2	2			372 515 08		191 x 115 x 1,1
	4VES-...	2			372 515 05		191 x 115 x 1
	4TES-..	2			372 515 06		191 x 115 x 1
	4PES-..	2			372 515 07		191 x 115 x 1
	4NES-..	2			372 515 12		191 x 115 x 1
162	4VC(S)-.. 4TC(S)-.. 4PC(S)-.. 4NC(S)-.. 4VES-.. 4TES-.. 4PES-.. 4NES-..	2 2	1 2		(372 614 01) ↓ 372 623 01	Dichtung Gasket Joint ➔ 1,160,164,330	191 x 115 x 1 191 x 115 x 0,5
163	4VC(S)-.. 4TC(S)-.. 4PC(S)-.. 4NC(S)-.. 4VES-.. 4TES-.. 4PES-.. 4NES-..	8			380 056 21	Sechskantschraube Hexagon head screw Vis à tête hexagonale	M 10 x 50 DIN 931 - 10.9

Pos.	Typ	Stück	Ände- rung	ab Baujahr Mon./Jahr/Nr.	Art. Nr.	Benennung		
Item	Type	Qty.	Modifi- cation	from model month/year/no.	Ref. nr.	Description		
No.	Type	Pièce	Modifi- cation	à partir du modèle mois/année/no.	Réf. no.	Désignation		
164	4VC(S)-.. 4TC(S)-.. 4PC(S)-.. 4NC(S)-..	2			302 360 20	Zylinderkopf, luftgekühlt Cylinder head, air cooled Tête de culasse refroidie à air [incl.162]		
	4VES-.. 4TES-.. 4PES-.. 4NES-..	2			302 360 32			
165	4VC(S)-.. 4TC(S)-.. 4PC(S)-.. 4NC(S)-.. 4VES-.. 4TES-.. 4PES-.. 4NES-..	8			380 056 04	Sechskantschraube Hexagon head screw Vis à tête hexagonale	M 10 x 65 DIN 931 - 10.9	
166	4VC(S)-.. 4TC(S)-.. 4PC(S)-.. 4NC(S)-.. 4VES-.. 4TES-.. 4PES-.. 4NES-..	4			380 056 14	Sechskantschraube Hexagon head screw Vis à tête hexagonale	M 10 x 70 DIN 931 - 10.9	
173	4VC(S)-.. 4TC(S)-.. 4PC(S)-..	1	1		(366 104 02) ↓	Verschluss-Stopfen Sealing plug Bouchon de fermeture	3/4" - 14 NPTF	
		1	2		366 104 22			
		1	3	ca.08/06	—			
	4NC(S)-..	1	1		(361 100 01) ↓	Druckentlastungs-Ventil Pressure relief valve Soupape de décharge	NPTF 3/4" - 34 bar	
		1	2		361 100 21			
		1	3	ca.11/06	366 104 22	Verschluss-Stopfen Sealing plug	NPTF 3/4" - 14 NPTF	
	1	4	ca.01/07	—	Bouchon de fermeture	—		
(189)	4VC(S)-.. 4TC(S)-.. 4PC(S)-.. 4NC(S)-..	0	1		—	Reduzierstopfen Reducing plug	—	
		1	2	ca.02/06	366 117 02	Bouchon de réduction	1/2"-3/8"	
		0	3	ca.04/06	—		—	
190	4VC(S)-.. 4TC(S)-.. 4PC(S)-.. 4NC(S)-.. 4VES-.. 4TES-.. 4PES-.. 4NES-..	1	1		(343 219 01) ↓	Ölsumpfheizung Crankcase heater Résistance de carter	120 W -PTC - 200..260 V 140 W -PTC - 200..260 V	
		1	2		343 219 04			
		1	1		oder/or/ou (343 219 02) ↓		120 W -PTC - 100..140 V	
		1	2		343 219 03		140 W -PTC - 100..140 V	
		1			oder/or/ou 343 219 05		120W-PTC - 400 V	
192	4VC(S)-.. 4TC(S)-.. 4PC(S)-.. 4NC(S)-..	1	1		(345 903 13) ↓	Tauchhülse 100W Heater sleeve 100W Doigt de gant 100W	3/8"-18 NPTF x 188	
		1	2	ca.08/05	345 903 23			
		0	3	ca.05/06	—			
193	4VC(S)-.. 4TC(S)-.. 4PC(S)-.. 4NC(S)-.. 4VES-.. 4TES-.. 4PES-.. 4NES-..	1	1	ca.04/06	(314 104 01) ↓	Einschraub-Nippel Screwed nipple Nippel à vis	1/2" - 14 NPT x 48	
		1	2		314 104 21			
		1		ca.04/06	oder/or/ou 366 103 21	Verschluss-Stopfen Sealing plug Bouchon de fermeture	1/2" - 14 NPTF	

Pos.	Typ	Stück	Ände- rung	ab Baujahr Mon./Jahr/Nr.	Art. Nr.	Benennung
Item	Type	Qty.	Modifi- cation	from model month/year/no.	Ref. nr.	Description
No.	Type	Pièce	Modifi- cation	à partir du modèle mois/année/no.	Réf. no.	Désignation
194	4VC(S)-.. 4TC(S)-.. 4PC(S)-.. 4NC(S)-.. 4VES-.. 4TES-.. 4PES-.. 4NES-..	1		ca.04/06	372 200 01	Dichtring Gasket ring Joint annulaire Ø 14,3 x 1,5
195	4VC(S)-.. 4TC(S)-.. 4PC(S)-.. 4NC(S)-.. 4VES-.. 4TES-.. 4PES-.. 4NES-..	1		ca.04/06	361 914 01	Ölserviceventil komplett Oil service valve complete Vanne de service complet Ø 10 B
200	4VC(S)-.. 4TC(S)-.. 4PC(S)-.. 4NC(S)-.. 4VES-.. 4TES-.. 4PES-.. 4NES-..	1			370 003 05	Dämpfersatz (2-Stück) (Kurbelgehäuseseite) Vibration damper set (crankcase side) Amortisseur de vibrations-joi (côté de carter) Feder / Gelb Spring/ yellow
201	4VC(S)-.. 4TC(S)-.. 4PC(S)-.. 4NC(S)-.. 4VES-.. 4TES-.. 4PES-.. 4NES-..	1 1	1 2	ca.03/12	(370 003 06) 370 003 07	Dämpfersatz (2-Stück) (Motorseite) Vibration damper set (motor side) Amortisseur de vibrations-joi (côté motor) Feder / Grün Spring/ green
237	4VC(S)-.. 4TC(S)-.. 4PC(S)-.. 4NC(S)-.. 4VES-.. 4TES-.. 4PES-.. 4NES-..	1			372 003 39	O- Ring O- ring Joint à section circulaire ➔ 1,76,330 Ø 32,9 x 2,6
238	4VC(S)-.. 4TC(S)-.. 4PC(S)-.. 4NC(S)-.. 4VES-.. 4TES-.. 4PES-.. 4NES-..	1			361 802 03	Schauglas Sight glass Voyant ➔ 76 Ø 60 x 7
239	4VC(S)-.. 4TC(S)-.. 4PC(S)-.. 4NC(S)-.. 4VES-.. 4TES-.. 4PES-.. 4NES-..	3			380 104 05	Sechskantschraube Hexagon head screw Vis à tête hexagonale ➔ 76 M 6 x 18 DIN 933 - 8.8
240	4VC(S)-.. 4TC(S)-.. 4PC(S)-.. 4NC(S)-.. 4VES-.. 4TES-.. 4PES-.. 4NES-..	1 1 1	1 2 3	ca.03/09	(372 927 12) ↓ (372 949 01) ↓ 372 949 02	Dichtung Gasket Joint ➔ 1 275 x 275 x 1 275 x 275 x 0,30 275 x 275 x 0,30

Pos.	Typ	Stück	Ände- rung	ab Baujahr Mon./Jahr/Nr.	Art. Nr.	Benennung	
Item	Type	Qty.	Modifi- cation	from model month/year/no.	Ref. nr.	Description	
No.	Type	Pièce	Modifi- cation	à partir du modèle mois/année/no.	Réf. no.	Désignation	
241	4VC(S)-.. 4TC(S)-.. 4PCS-8.2 4PC(S)-10.2 4NCS-10.2 4NC(S)-12.2 4VES-.. 4TES-.. 4PES-10 4NES-12	1 1	1 2	ca.05/04	(362 001 14) ↓ 362 001 15	Sauggas-Filter Suction gas filter Filtre d'aspiration	Ø 35 x Ø 30 x 78 Ø 40 x Ø 30 x 78
	4PC(S)-15.2 4NC(S)-20.2 4PES-15 4NES-20	1			362 001 08		Ø 70 x Ø 50 x 57
242	4VC(S)-.. 4TC(S)-.. 4PCS-8.2 4PC(S)-10.2 4NCS-10.2 4NC(S)-12.2 4VES-.. 4TES-.. 4PES-10 4NES-12	1			305 235 01	Gehäusedeckel Housing cover Couvercle de corps	275 x 275 x 45
	4PC(S)-15.2 4NC(S)-20.2 4PES-15 4NES-20	1			305 236 01		275 x 275 x 65
243	4VC(S)-.. 4TC(S)-.. 4PCS-8.2 4PC(S)-10.2 4NCS-10.2 4NC(S)-12.2 4VES-.. 4TES-.. 4PES-10 4NES-12	14			380 056 21	Sechskantschraube Hexagon head screw Vis à tête hexagonale	M 10 x 50 DIN 931 - 10.9
	4PC(S)-15.2 4NC(S)-20.2 4PES-15 4NES-20	14			380 056 14		M 10 x 70 DIN 931 - 10.9
250	4VC(S)-.. 4TC(S)-.. 4PC(S)-.. 4NC(S)-.. 4VES-.. 4TES-.. 4PES-.. 4NES-..	1 1			302 355 12 302 355 26	Leistungsregler „CR“ komplett Capacity regulator complete Régulator de puissance compl. [incl. 251, 265, 268]	luftgekühlt air cooled refroidie à air
	4VC(S)-.. 4TC(S)-.. 4PC(S)-.. 4NC(S)-.. 4VES-.. 4TES-.. 4PES-.. 4NES-..	1 1			302 354 11 302 354 21	Zylinderkopf mit Kolben „CR“ Cylinder head „CR“ with piston Tête de culasse „CR“ inclus piston [incl. 252,253,258,260] ➔ 250	

Pos.	Typ	Stück	Ände- rung	ab Baujahr Mon./Jahr/Nr.	Art. Nr.	Benennung
Item	Type	Qty.	Modifi- cation	from model month/year/no.	Ref. nr.	Description
No.	Type	Pièce	Modifi- cation	à partir du modèle mois/année/no.	Réf. no.	Désignation
252	4VC(S)-.. 4TC(S)-.. 4PC(S)-.. 4NC(S)-.. 4VES-.. 4TES-.. 4PES-.. 4NES-..	2 2	1 2		(372 614 01) ↓ 372 623 01	Dichtung Gasket Joint ➔ 1,251,330 191 x 115 x 1 191 x 115 x 0,5
253	4VC(S)-.. 4TC(S)-.. 4PC(S)-.. 4NC(S)-.. 4VES-.. 4TES-.. 4PES-.. 4NES-..	1 1			302 350 26* —	Zylinderkopf mit Sitzring „CR“ Cylinder head with bush Tête de culasse inclus baque de butée luftgekühlt air cooled refroidie à air * nicht einzeln lieferbar cannot be delivered separately pas livrable séparément ➔ 251
258	4VC(S)-.. 4TC(S)-.. 4PC(S)-.. 4NC(S)-.. 4VES-.. 4TES-.. 4PES-.. 4NES-..	1			383 103 04	Steckkerbstift Half length reserve taper groo- ved dowel pin Goupille entaillée à inseration ➔ 251 3 x 8 St. DIN 1474
260	4VC(S)-.. 4TC(S)-.. 4PC(S)-.. 4NC(S)-.. 4VES-.. 4TES-.. 4PES-.. 4NES-..	1			347 654 04	Kolben komplett Piston complete Piston complet ➔ 251
265	4VC(S)-.. 4TC(S)-.. 4PC(S)-.. 4NC(S)-.. 4VES-.. 4TES-.. 4PES-.. 4NES-..	1			347 600 01	Magnetventil „CR“ komplett Solenoid valve „CR“ complete Vanne magnétique „CR“ com- plète [incl. 266,277,281,283] ➔ 250 230 V ,50/60 Hz
266	4VC(S)-.. 4TC(S)-.. 4PC(S)-.. 4NC(S)-.. 4VES-.. 4TES-.. 4PES-.. 4NES-..	1			372 712 02	Dichtung Gasket Joint ➔ 1,281,330 45 x 74 x 0,25
268	4VC(S)-.. 4TC(S)-.. 4PC(S)-.. 4NC(S)-.. 4VES-.. 4TES-.. 4PES-.. 4NES-..	2			380 306 31	Zylinderschraube mit Innens- echskant Hexsocket cheese head screw Vis à tête cylindrique à six pans creux M 10 x 75 DIN 912 - 10.9

Pos.	Typ	Stück	Ände- rung	ab Baujahr Mon./Jahr/Nr.	Art. Nr.	Benennung	
Item	Type	Qty.	Modifi- cation	from model month/year/no.	Ref. nr.	Description	
No.	Type	Pièce	Modifi- cation	à partir du modèle mois/année/no.	Réf. no.	Désignation	
277	4VC(S)-..	1	1		(343 308 01) ↓	Spule Coil Bobine ➔ 265	220V ,50/60 Hz
	4TC(S)-..	1	2	ca.06/05	343 309 02		220V ,50 Hz
	4PC(S)-..				oder/or/ou		
	4NC(S)-..						
	4VES-..	1			343 311 01		220V ,60 Hz
	4TES-..						
	4PES-..	1	1		(343 305 01) ↓		110V ,50/60 Hz
	4NES-..	1	2	ca.04/05	343 311 02		110V ,60 Hz
			1		343 305 02		24V ,50 Hz
			1		343 304 05		115V ,DC
			1	1	(343 304 03) ↓		24V ,DC
			1	2	ca.09/04		343 304 04
		1		343 304 01	48V ,DC		
		1		343 304 02	42V ,DC		
		1		343 303 04	42 V ,50/60 Hz		
281	4VC(S)-.. 4TC(S)-.. 4PC(S)-.. 4NC(S)-.. 4VES-.. 4TES-.. 4PES-.. 4NES-..	1			347 690 01	Ventil Valve Vanne [incl. 266] ➔ 265	
283	4VC(S)-.. 4TC(S)-.. 4PC(S)-.. 4NC(S)-.. 4VES-.. 4TES-.. 4PES-.. 4NES-..	1			389 002 01	Gerätesteckdose Elect.connector Prise de courant ➔ 265	Typ GDM 209 DIN 43650

Pos.	Typ	Stück	Ände- rung	ab Baujahr Mon./Jahr/Nr.	Art. Nr.	Benennung	
Item	Type	Qty.	Modifi- cation	from model month/year/no.	Ref. nr.	Description	
No.	Type	Pièce	Modifi- cation	à partir du modèle mois/année/no.	Réf. no.	Désignation	
(300)	44VC(S)-.. 44VES-..	1			302 951 03	Umbausatz, Tandem Verdichter Conversion kit, Tandem compressor Kit de couplage, Compresseur tandem	
	44TC(S)-.. 44PC(S)-.. 44NC(S)-.. 44TES-.. 44PES-.. 44NES-..	1			302 951 04	[incl.301.. 316]	
301	44VC(S)-.. 44VES-..	1			302 964 01	Zwischenstück Intermediary Pièce intermédiaire	
	44TC(S)-.. 44TE(S)-.. 44PC(S)-.. 44TES-.. 44PES-.. 44NES-..	1			302 964 02	➔ 300	
302	44VC(S)-.. 44TC(S)-.. 44PC(S)-.. 44NC(S)-.. 44VES-.. 44TES-.. 44PES-.. 44NES-..	28			380 056 14	Sechskantschraube Hexagon head screw Vis à tête hexagonale ➔ 300	M 10 x 70 DIN 931 - 10.9
303	44VC(S)-.. 44TC(S)-.. 44PC(S)-.. 44NC(S)-.. 44VES-.. 44TES-.. 44PES-.. 44NES-..	1			366 100 21	Verschluss-Stopfen Sealing plug Bouchon de fermeture ➔ 300	1/8"-27NPTF
305	44VC(S)-.. 44VES-..	1			372 301 02	Dichtung Gasket	Ø 70 x Ø 54 x 1
	44TC(S)-.. 44PC(S)-.. 44NC(S)-.. 44TES-.. 44PES-.. 44NES-..	1			372 301 03	Joint ➔ 300,330	Ø 76 x Ø 61 x 1
306	44VC(S)-.. 44VES-..	1			362 001 08	Sauggas-Filter Suction gas filter	Ø 50 x 57
	44TC(S)-.. 44PC(S)-.. 44NC(S)-.. 44TES-.. 44PES-.. 44NES-..	1			362 002 09	Filtere d'aspiration ➔ 300	Ø 61 x 140
307	44VC(S)-.. 44VES-..	1			372 301 02	Dichtung Gasket	Ø 70 x Ø 54 x 1
	44TC(S)-.. 44PC(S)-.. 44NC(S)-.. 44TES-.. 44PES-.. 44NES-..	1			372 301 03	Joint ➔ 300,330	Ø 76 x Ø 61 x 1
308	44VC(S)-.. 44TC(S)-.. 44PC(S)-.. 44NC(S)-.. 44VES-.. 44TES-.. 44PES-.. 44NES-..	2	1		(372 949 01) ↓	Dichtung Gasket	275 x 275 x 0,30
		2	2	ca.03/09	372 949 02	Joint ➔ 300,330	275 x 275 x 0,30

Pos.	Typ	Stück	Ände- rung	ab Baujahr Mon./Jahr/Nr.	Art. Nr.	Benennung	
Item	Type	Qty.	Modifi- cation	from model month/year/no.	Ref. nr.	Description	
No.	Type	Pièce	Modifi- cation	à partir du modèle mois/année/no.	Réf. no.	Désignation	
310	44VC(S)-..	1	1		361 313 01) ↓	Saug-Absperrventil Suction shut-off valve Vanne d'arrêt à l'aspiration [incl. 311..315] ➔ 300	Ø 42 (1 ⁵ / ₈ "
	44VES-..	1	2	ca.07/07	361 338 01		
	44TC(S)-..	1	1		(361 313 02) ↓		Ø 54 (2 ¹ / ₈ "
	44PC(S)-..	1	2	ca.07/07	361 338 04		
	44NC(S)-.. 44TES-.. 44PES-.. 44NES-..						
311	44VC(S)-..	1	1		(380 302 05) ↓	Zylinderschraube mit Innens- echskant Hexsocket cheese head screw Vis à tête cylindrique à six pans creux ➔ 310	M 12 x 50, DIN912-10.9
	44VES-..	1	2		380 603 01		M 12 x 50, DIN912-8.8
	44TC(S)-..	1			380 109 09		M 16 x 55, DIN933-8.8
	44PC(S)-.. 44NC(S)-.. 44TES-.. 44PES-.. 44NES-..						
312	44VC(S)-..	1			367 121 01	Spannplatte Clamping plate Plaque de serrage ➔ 310	80 x 80
	44VES-..						
	44TC(S)-..	1			367 121 02		110 x 110
	44PC(S)-.. 44NC(S)-.. 44TES-.. 44PES-.. 44NES-..						
313	44VC(S)-..	1			365 321 14	Rohr-Anschluss Pipe connection Raccord de tube ➔ 310	Ø 42 (1 ⁵ / ₈ " St.
	44VES-..						
	44TC(S)-..	1			365 321 03		Ø 54 (2 ¹ / ₈ " St.
	44PC(S)-.. 44NC(S)-.. 44TES-.. 44PES-.. 44NES-..						
314	44VC(S)-..	1			372 303 01	Dichtung Gasket Joint ➔ 310,330	Ø 52 x Ø 37 x 2
	44VES-..						
	44TC(S)-..	1			372 303 02		Ø 75 x Ø 61 x 2
	44PC(S)-.. 44NC(S)-.. 44TES-.. 44PES-.. 44NES-..						
315	44VC(S)-..	1			375 014 04	Schutzkappe Protecting cap Chapeau de protection ➔ 310	GFK
	44VES-..						
	44TC(S)-..	1			375 014 05		GFK
	44PC(S)-.. 44NC(S)-.. 44TES-.. 44PES-.. 44NES-..						
316	44VC(S)-..	4			380 007 52	Sechskantschraube Hexagon head screw Vis à tête hexagonale ➔ 300	M 12 x 80 DIN 931 - 8.8
	44VES-..						
	44TC(S)-..	4			380 009 53		M 16 x 100 DIN 931 - 8.8
	44PC(S)-.. 44NC(S)-.. 44TES-.. 44PES-.. 44NES-..						

Pos.	Typ	Stück	Ände- rung	ab Baujahr Mon./Jahr/Nr.	Art. Nr.	Benennung
Item	Type	Qty.	Modifi- cation	from model month/year/no.	Ref. nr.	Description
No.	Type	Pièce	Modifi- cation	à partir du modèle mois/année/no.	Réf. no.	Désignation
330	44VC(S)-.. 44VES-..	1			372 841 08	Dichtungssatz Set of gaskets Jeu de joints
	44TC(S)-.. 44TES-..	1			372 841 07	[incl. 24,28,29,35,83,90,158,161,162,237,252,266, 305,307,308,314,452,464]
	44PC(S)-.. 44PES-..	1			372 841 06	
	44NC(S)-.. 44NES-..	1			372 841 05	
450	4VC(S)-.. 4TC(S)-.. 4PC(S)-.. 4NC(S)-..	1			302 357 13	Anlaufentlastung komplett „SU“ luftgekühlt Start unloader complete air cooled Dispositif de démarrage refoidie à air à vide complet
	4VES-.. 4TES-.. 4PES-.. 4NES-..	1			302 357 15	[incl.451,463, 465]
451	4VC(S)-.. 4TC(S)-.. 4PC(S)-.. 4NC(S)-..	1			302 356 09	Zylinderkopf mit Kolben „SU“ luftgekühlt Cylinder head „SU“ with piston air cooled Tête de culasse „SU“ inclus refoidie à air piston
	4VES-.. 4TES-.. 4PES-.. 4NES-..	1			302 356 11	[incl. 452,454,455,461] ➔ 450
452	44VC(S)-.. 44TC(S)-.. 44PC(S)-.. 44NC(S)-.. 44VES-.. 44TES-.. 44PES-.. 44NES-..	2 2	1 2		(372 614 01) ↓ 372 623 01	Dichtung Gasket Joint ➔ 1,330,451
						191 x 115 x 1 191 x 115 x 0,5
454	44VC(S)-.. 44TC(S)-.. 44PC(S)-.. 44NC(S)-.. 44VES-.. 44TES-.. 44PES-.. 44NES-..	1			366 110 01	Verschluss-Stopfen Sealing plug Bouchon de fermeture ➔ 451
455	44VC(S)-.. 44TC(S)-.. 44PC(S)-.. 44NC(S)-.. 44VES-.. 44TES-.. 44PES-.. 44NES-..	1			347 650 01	Kolben komplett Piston complete Piston complet ➔ 451
461	44VC(S)-.. 44TC(S)-.. 44PC(S)-.. 44NC(S)-.. 44VES-.. 44TES-.. 44PES-.. 44NES-..	1			325 010 06	Druckfeder Pressure spring Ressort de pression ➔ 451
463	44VC(S)-.. 44TC(S)-.. 44PC(S)-.. 44NC(S)-.. 44VES-.. 44TES-.. 44PES-.. 44NES-..	1			347 600 02	Magnetventil kompl. Solenoid valve compl. Vane solenoïde complète [incl. 466,467,468] ➔ 450
						230 V ,50/60 Hz

Pos.	Typ	Stück	Ände- rung	ab Baujahr Mon./Jahr/Nr.	Art. Nr.	Benennung	
Item	Type	Qty.	Modifi- cation	from model month/year/no.	Ref. nr.	Description	
No.	Type	Pièce	Modifi- cation	à partir du modèle mois/année/no.	Réf. no.	Désignation	
464	44VC(S)-.. 44TC(S)-.. 44PC(S)-.. 44NC(S)-.. 44VES-.. 44TES-.. 44PES-.. 44NES-..	1			372 712 02	Dichtung Gasket Joint ➔ 1,330,466	45 x 74 x 0,25
465	44VC(S)-.. 44TC(S)-.. 44PC(S)-.. 44NC(S)-.. 44VES-.. 44TES-.. 44PES-.. 44NES-..	2			380 306 28	Zylinderschraube mit Innens- echskant Hexsocket cheese head screw Vis à tête cylindrique á six pans creux ➔ 450	M 10 x 90 DIN 912 - 10.9
466	44VC(S)-.. 44TC(S)-.. 44PC(S)-.. 44NC(S)-.. 44VES-.. 44TES-.. 44PES-.. 44NES-..	1			347 691 01	Ventil Valve Vanne [incl. 464] ➔ 463	
467	44VC(S)-.. 44TC(S)-.. 44PC(S)-.. 44NC(S)-.. 44VES-.. 44TES-.. 44PES-.. 44NES-..	1	1		(343 308 01) ↓	Spule Coil Bobine ➔ 463	220V ,50/60 Hz
		1	2	ca.06/05	343 309 02		220V ,50 Hz
		1			343 311 01		220V ,60 Hz
		1	1		(343 305 01) ↓		110V ,50/60 Hz
		1	2	ca.04/05	343 311 02		110V ,60 Hz
		1			343 305 02		24V ,50 Hz
		1			343 304 05		115V ,DC
		1	1		(343 304 03) ↓		24V ,DC
		1	2	ca.09/04	343 304 04		
		1			343 304 01		48V ,DC
		1			343 304 02		42V ,DC
1			343 303 04	42 V ,50/60 Hz			
468	44VC(S)-.. 44TC(S)-.. 44PC(S)-.. 44NC(S)-.. 44VES-.. 44TES-.. 44PES-.. 44NES-..	1			389 002 01	Gerätesteckdose Elect.connector Prise de courant ➔ 463	Typ GDM 209 DIN43650
470	44VC(S)-.. 44TC(S)-.. 44PC(S)-.. 44NC(S)-.. 44VES-.. 44TES-.. 44PES-.. 44NES-..	1			347 019 01	Schutzgerät Protection device Dispositif de protection	SE - B1 230V; 50/60 Hz
		1			347 019 02		SE - B1 115V; 50/60 Hz
		1			347 019 03		SE - B1 42V; 50/60 Hz
		1	1		(347 019 04) ↓		SE - B1 24V; 50/60 Hz
		1	2	ca.11/15	347 019 14		
		1	1		(347 019 05) ↓		SE - B1 24V; DC
		1	2	ca.01/16	347 019 15		

Pos.	Typ	Stück	Ände- rung	ab Baujahr Mon./Jahr/Nr.	Art. Nr.	Benennung
Item	Type	Qty.	Modifi- cation	from model month/year/no.	Ref. nr.	Description
No.	Type	Pièce	Modifi- cation	à partir du modèle mois/année/no.	Réf. no.	Désignation
472	44VC(S)-.. 44TC(S)-.. 44PC(S)-.. 44NC(S)-.. 44VES-.. 44TES-.. 44PES-.. 44NES-..	2			380 402 06	Zylinderschraube mit Innens- echskant Hexsocket cheese head screw Vis à tête cylindrique à six pans creux M 4 x 16 DIN 84 - MS nur Anschlusskast. Alu only terminal Box Alu seulement boîte de rac- cord. Alu
473	44VC(S)-.. 44TC(S)-.. 44PC(S)-.. 44NC(S)-.. 44VES-.. 44TES-.. 44PES-.. 44NES-..	8			380 501 54	Kreuzschlitzschraube Cross recessed raised conter- sunk head screw Vis à tête conique, bombée M 6 x 16 DIN 7985 - 4.8 verz.
475	44VC(S)-.. 44TC(S)-.. 44PC(S)-.. 44NC(S)-.. 44VES-.. 44TES-.. 44PES-.. 44NES-..	2			381 301 06	Sechskantmutter Hexagon nut Écrou hexagonal ➔ 96 M 10 DIN 934 - MS
476	44VC(S)-.. 44TC(S)-.. 44PC(S)-.. 44NC(S)-.. 44VES-.. 44TES-.. 44PES-.. 44NES-..	1			311 012 09	Distanzhülse Spacer bush Douille d'espacement ➔ 96 Ø 20 x Ø 11 x 12
477	44VC(S)-.. 44TC(S)-.. 44PC(S)-.. 44NC(S)-.. 44VES-.. 44TES-.. 44PES-.. 44NES-..	1			345 950 03	Metallschild für Erdung Metal shield for earthing Pourprise de terre ➔ 96 30 x 20 x 0,5
478	44VC(S)-.. 44TC(S)-.. 44PC(S)-.. 44NC(S)-.. 44VES-.. 44TES-.. 44PES-.. 44NES-..	1			382 201 55	Federring Spring washer Rondelle-ressort ➔ 96 A10 DIN 127
479	44VC(S)-.. 44TC(S)-.. 44PC(S)-.. 44NC(S)-.. 44VES-.. 44TES-.. 44PES-.. 44NES-..	3			382 002 04	Unterleg-Scheibe Washer Rondelle ➔ 96 Ø 10,5 DIN 125 - MS
480	44VC(S)-.. 44TC(S)-.. 44PC(S)-.. 44NC(S)-.. 44VES-.. 44TES-.. 44PES-.. 44NES-..	6			380 508 51	Kreuzschlitzschraube Cross recessed raised conter- sunk head screw Vis à tête conique, bombée ➔ 484 M 5 x 20 DIN 7985 - 4.8 verz. nur Anschlusskast. Alu only terminal Box Alu seulement boîte de rac- cord. Alu

Pos.	Typ	Stück	Ände- rung	ab Baujahr Mon./Jahr/Nr.	Art. Nr.	Benennung	
Item	Type	Qty.	Modifi- cation	from model month/year/no.	Ref. nr.	Description	
No.	Type	Pièce	Modifi- cation	à partir du modèle mois/année/no.	Réf. no.	Désignation	
(481)	44VC(S)-.. 44TC(S)-.. 44PC(S)-.. 44NC(S)-.. 44VES-.. 44TES-.. 44PES-.. 44NES-..	1			372 429 04	Dichtung Gasket Joint ➔ 1,484	360 x 290 x 2 Anschlusskast. Standard Terminal Box Standard Boîte de raccord. Norme
		1			oder/or/ou 372 145 01	Dichtung Gasket Joint ➔ 484	286 x 181 x 3 Anschlusskasten Aluminium Terminal Box Aluminium Boîte de raccord Aluminium
484	44VC(S)-.. 44TC(S)-.. 44PC(S)-.. 44NC(S)-.. 44VES-.. 44TES-.. 44PES-.. 44NES-..	1			343 507 02	Anschlusskasten kpl. Standard Terminal Box complete- Standard Boîte de raccordement complet Norme	244 x 189 x 85
					oder/or/ou 345 405 01	Anschlusskasten kpl. Aluminium Terminal Box complete- Aluminium Boîte de raccordement complet Aluminium	244 x 189 x 70
490	44VC(S)-.. 44TC(S)-.. 44PC(S)-.. 44NC(S)-.. 44VES-.. 44TES-.. 44PES-.. 44NES-..	1			347 023 03	Druckgas-Temperatursensor Discharge temperatur sensor Sonde de temperature du gaz de refoulement	140° C



Notes

A large grid of small dots for taking notes, consisting of 20 columns and 30 rows.

Notes

Grid of dotted lines for notes.





BITZER Kühlmaschinenbau GmbH
Eschenbrunnlestraße 15 // 71065 Sindelfingen // Germany
Tel +49 (0)70 31 932-0 // Fax +49 (0)70 31 932-147
bitzer@bitzer.de // www.bitzer.de

Subject to change // Änderungen vorbehalten // Toutes modifications réservées // 80602302 // 10.2017