

# SPARE PARTS LIST

ERSATZTEILLISTE

LISTE DES PIÈCES DÉTACHÉES

KE-120-4

2KC-05.2 .. 2FC-3.2

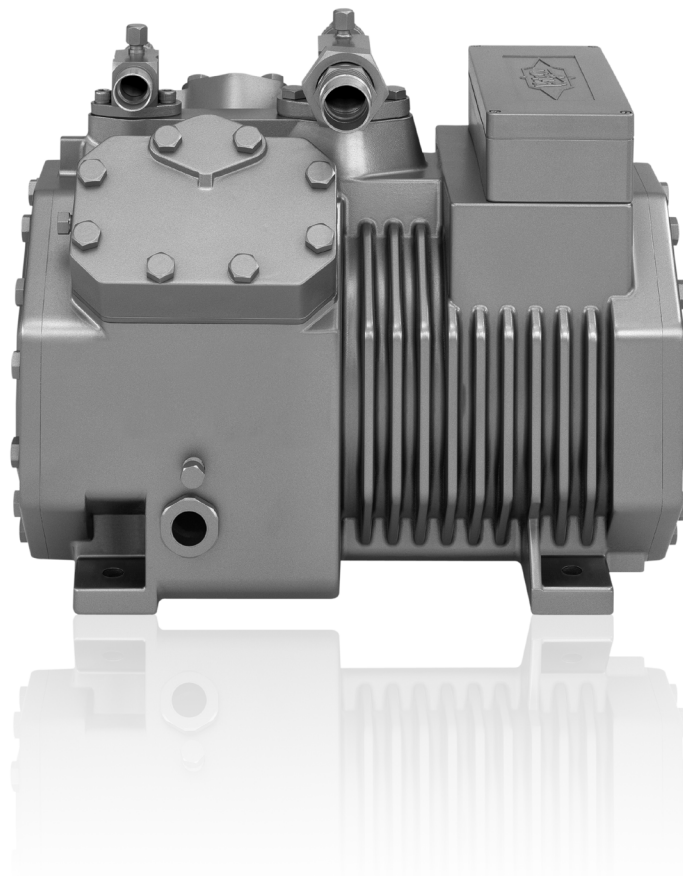
2EC-2.2 .. 2CC-4.2

4FC-3.2 .. 4CC-9.2

22EC-4.2 .. 22CC-8.2

44FC-6.2 .. 44CC-18.2

RECIPROCATING COMPRESSORS, 2 AND 4 CYLINDER, OCTAGON® SERIES  
HUBKOLBENVERDICHTER, 2- UND 4-ZYLINDER, OCTAGON® SERIE  
COMPRESSEURS À PISTON, 2 ET 4 CYLINDRES, SÉRIE OCTAGON®





## Wichtige Hinweise für den Benutzer

Eine ordnungsgemäße Bearbeitung Ihres Ersatzteilauftrages kann nur bei vollständigen Angaben erfolgen.

### Bestellbeispiel:

Stück Quantity Quantité	Benennung Description Désignation	Typ Type Type	Art.-Nr. Ref. nr. Réf. no.	Fabrikationsnummer Serial number No. de fabrication
1	Schauglas Sight glass Voyant	2KC-05.2	361 815 01	6 541 0001

Sind bei einem Teil Änderungsstufen vermerkt, muß neben der Art.-Nummer auch die Fabrikationsnummer oder die Änderungsstufe angegeben werden. Werden keine Angaben gemacht, wird die neueste Teileausführung geliefert.

**Verdichtertypen, die älter als 10 Jahre sind, werden in dieser Liste nicht mehr aufgeführt.**

## Important recommendations for the user

An order can only be executed exactly if a full designation is given.

In cases where stages of modification are indicated, please give the compressor serial number as well as the ref. number, without this information, the latest design will be supplied.

**Compressor types older than 10 years are not entered any more in this list.**

## Recommandation importante pour le client

L'exécution conforme d'une commande de pièces détachées ne peut être faite qu'avec l'indication complète des coordonnées.

### Exemple de commande:

S'il s'agit d'une pièce ayant subie des modifications, veuillez indiquer en dehors du numéro de référence de la pièce le numéro de fabrication du compresseur à réparer. Sans ces coordonnées il vous sera livré d'office la pièce la plus récente.

**Les types de compresseurs qui sont plus âgés que 10 ans ne figurent plus dans la liste.**

	Legende	Legend	Légende
(123 456 78)	Artikel-Nr. in Klammern: nicht mehr lieferbar	Ref. no. in brackets: no more available	Réf. no. entre parenthèses: non plus livrable
(123 456 78) ↓	nicht mehr lieferbar, aber austauschbar durch nächste Änderungsstufe	no more available, but inter- changeable by next modification step	non plus livrable, mais inter- changeable par le prochain no. de mo- dification
[incl. 17,23]	enthält Pos. 17 und 23	containing item 17 and 23	inclus no. 17 et 23
→ 17,23	bereits enthalten in Pos. 17 und 23	already contained in item 17 and 23	déjà contenu dans no. 17 et 23
(23)	Pos.-Nr. in Klammern: nicht in der Zeichnung dargestellt	Item no. in brackets: not shown in the exploded view	pos. no. in brackets: ne sont pas indiquées sur l'éclaté
▼	Fortsetzung der Pos. nächste Seite	Item continued next page	No. continué la page suivante

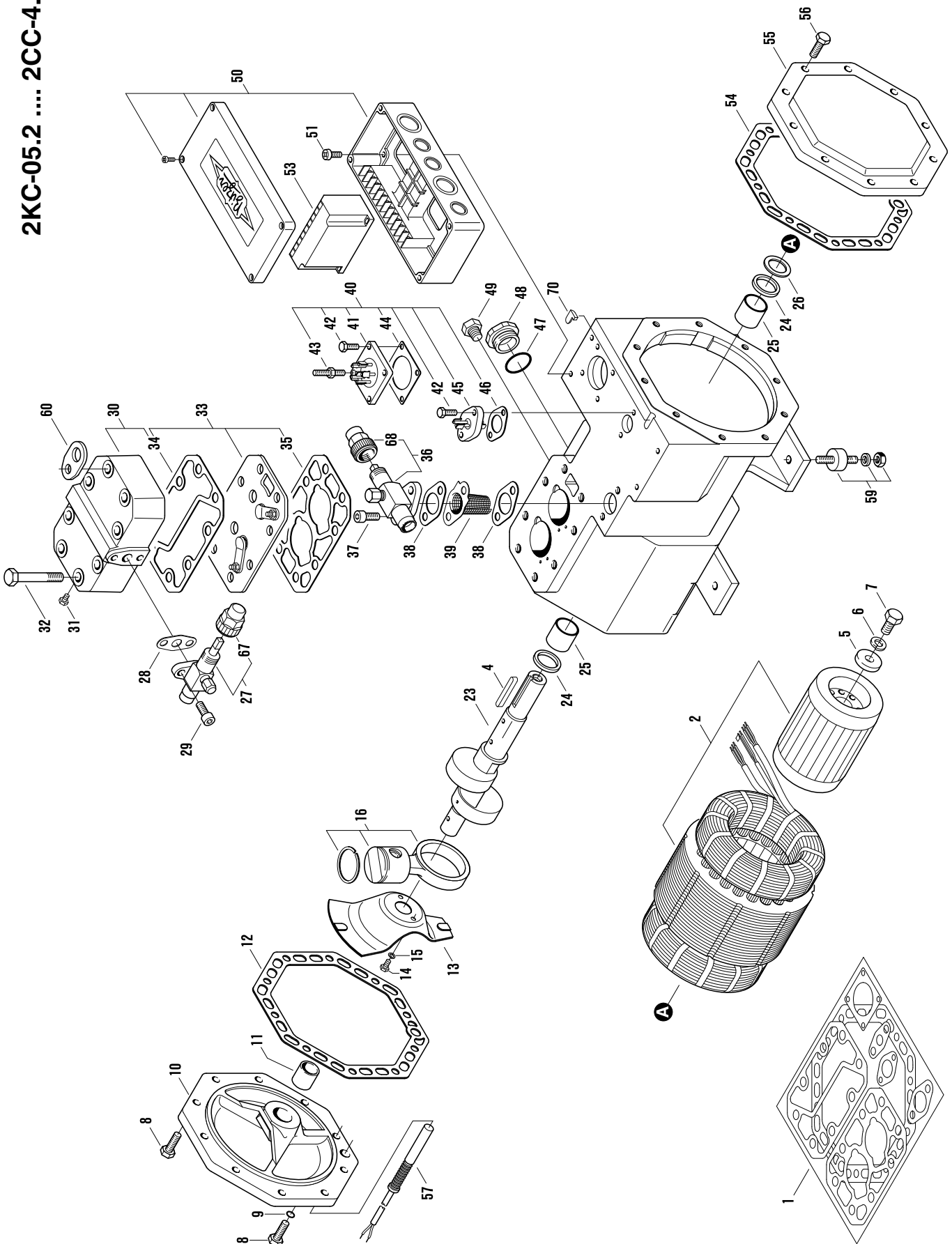
Die Tabelle zeigt die in dieser Ersatzteilliste enthaltenen Typen und die verwendeten Abkürzungen:

The table shows the types and the abbreviations used in the spare part list:

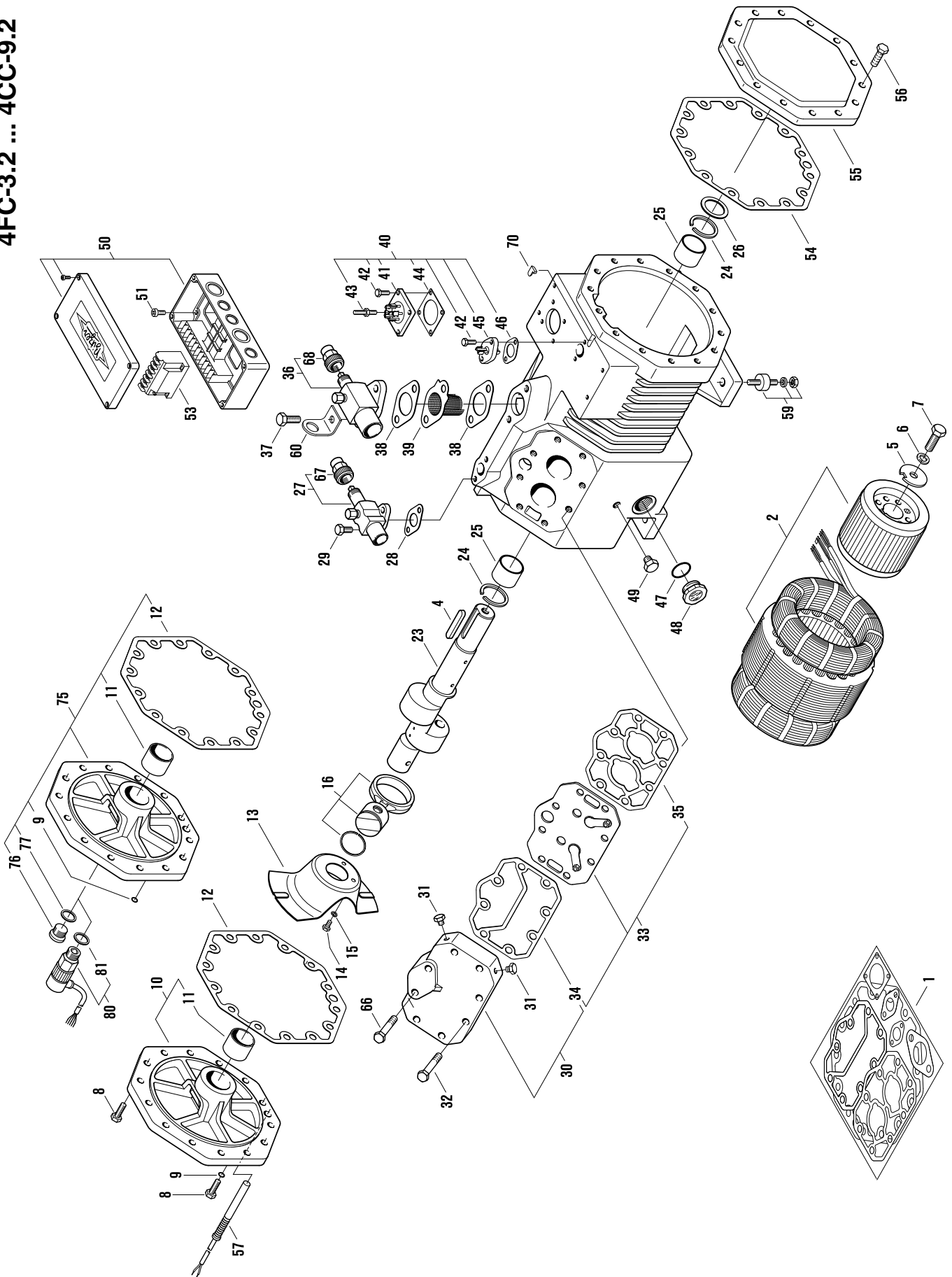
Le tableau indique les types et les abréviations utilisés dans cette liste de pièces détachées:

<b>2 KC-05.2</b> <b>bis/to/ à</b> <b>2 FC-3.2</b>	2KC-05.2 2JC-07.2 2HC-1.2 2HC-2.2 2GC-2.2 2FC-2.2 2FC-3.2	<b>2 EC-2.2</b> <b>bis/to/ à</b> <b>2 CC-4.2</b>	2EC-2.2 2EC-3.2 2DC-2.2 2DC-3.2 2CC-3.2 2CC-4.2	<b>4 FC-3.2</b> <b>bis/to/ à</b> <b>4 CC-9.2</b>	4FC-3.2 4FC-5.2 4EC-4.2 4EC-6.2 4DC-5.2 4DC-7.2 4CC-6.2 4CC-9.2
		<b>22EC-4.2</b> <b>bis/to/ à</b> <b>22CC-8.2</b>	22EC-4.2 22EC-6.2 22DC-4.2 22DC-6.2 22CC-6.2 22CC-8.2	<b>44FC-6.2</b> <b>bis/to/ à</b> <b>44CC-18.2</b>	44FC-6.2 44FC-10.2 44EC-8.2 44EC-12.2 44DC-10.2 44DC-14.2 44CC-12.2 44CC-18.2

2KC-05.2 ..... 2CC-4.2

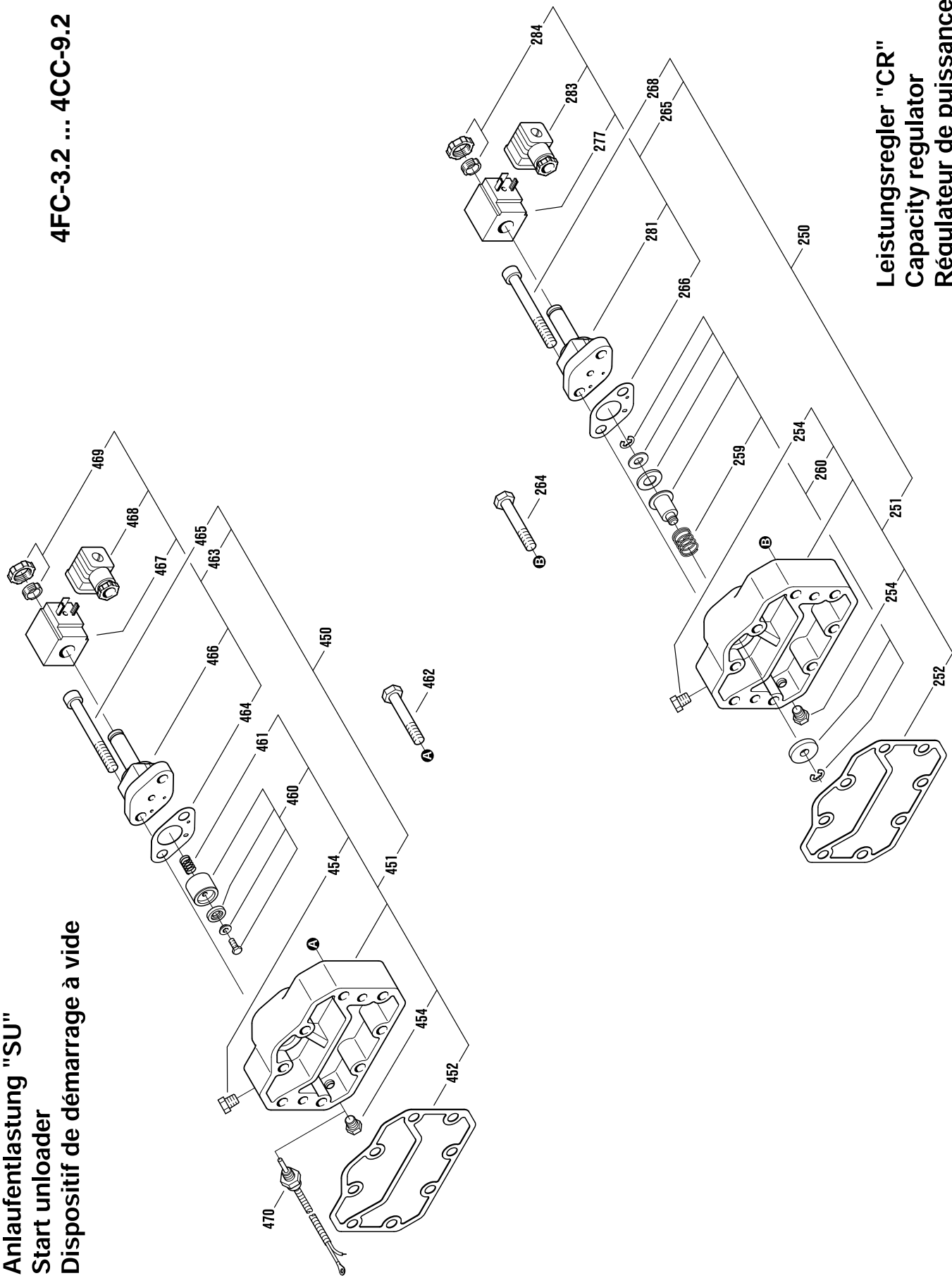


4FC-3.2 ... 4CC-9.2



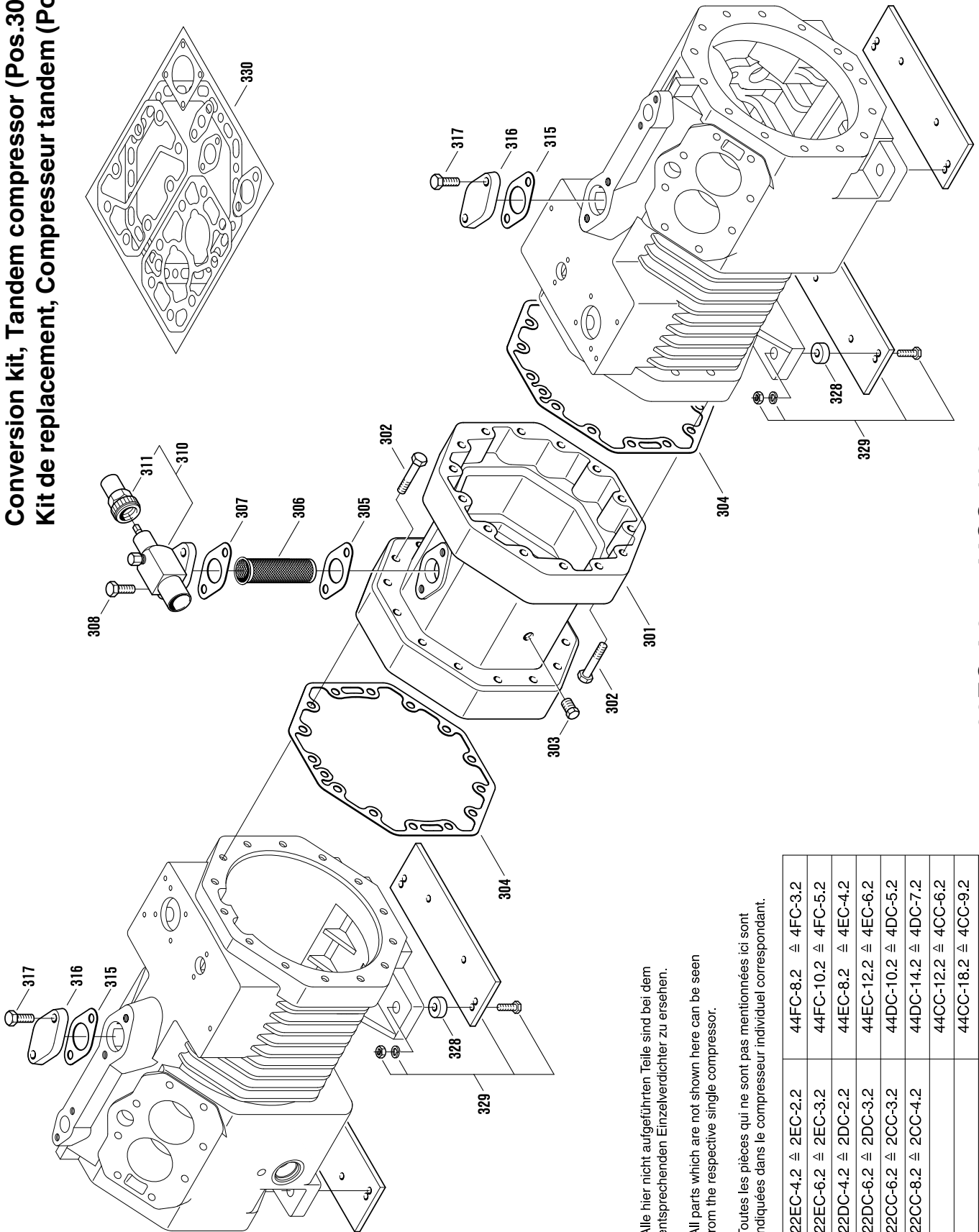
**Anlaufentlastung "SU"**  
**Start unloader**  
**Dispositif de démarrage à vide**

**4FC-3.2 ... 4CC-9.2**



**Leistungsregler "CR"**  
**Capacity regulator**  
**Régulateur de puissance**

**Umbausatz kpl. Tandem Verdichter (Pos.300)  
 Conversion kit, Tandem compressor (Pos.300)  
 Kit de remplacement, Compresseur tandem (Pos.300)**



Alle hier nicht aufgeführten Teile sind bei dem entsprechenden Einzelverdichter zu ersehen.

All parts which are not shown here can be seen from the respective single compressor.

Toutes les pièces qui ne sont pas mentionnées ici sont indiquées dans le compresseur individuel correspondant.

22EC-4.2 $\triangle$ 2EC-2.2	44FC-8.2 $\triangle$ 4FC-3.2
22EC-6.2 $\triangle$ 2EC-3.2	44FC-10.2 $\triangle$ 4FC-5.2
22DC-4.2 $\triangle$ 2DC-2.2	44EC-8.2 $\triangle$ 4EC-4.2
22DC-6.2 $\triangle$ 2DC-3.2	44EC-12.2 $\triangle$ 4EC-6.2
22CC-6.2 $\triangle$ 2CC-3.2	44DC-10.2 $\triangle$ 4DC-5.2
22CC-8.2 $\triangle$ 2CC-4.2	44DC-14.2 $\triangle$ 4DC-7.2
	44CC-12.2 $\triangle$ 4CC-6.2
	44CC-18.2 $\triangle$ 4CC-9.2

**22EC-4.2 .... 44CC-18.2**





Pos.	Typ	Stück	Änderung	ab Baujahr Mon./Jahr/Nr.	Art. Nr.	Benennung			
Item	Type	Qty.	Modification	from model month/year/no.	Ref. nr.	Description			
No.	Type	Pièce	Modification	à partir du modèle mois/année/no.	Réf. no.	Désignation			
1	2KC-05.2	1			372 834 01	Dichtungssatz Gasket set Jeu de joints <b>[incl. 9,12,28,34,35,38, 44,46,47,54,77,81]</b>			
	2JC-07.2	1			372 834 02				
	2HC-1.2 2HC-2.2	1			372 830 01				
	2GC-2.2	1			372 830 02				
	2FC-2.2 2FC-3.2	1			372 830 03				
	2EC-2.2 2EC-3.2	1			372 835 01				
	2DC-2.2 2DC-3.2	1			372 835 02				
	2CC-3.2 2CC-4.2	1			372 835 03				
	4FC-3.2 4FC-5.2	1			372 835 04				
	4EC-4.2 4EC-6.2	1			372 835 05				
	4DC-5.2 4DC-7.2	1			372 835 06				
	4CC-6.2 4CC-9.2	1			372 835 07				
	2	2KC-05.2	1				346 004 12	Stator / Rotor komplett (Standardspannung)	Ø 160
		2JC-07.2	1				346 002 12	Stator / Rotor complete (Standard voltages)	Ø 160
2HC-1.2		1			346 010 12	Stator / Rotor complet (Voltage standard)	Ø 160		
2HC-2.2 2GC-2.2 2FC-2.2		1			346 019 12		Ø 160		
2FC-3.2		1			346 022 12	220-240 V Δ - 3 - 50 Hz 380-415 V Y - 3 - 50 Hz 265-290 V Δ - 3 - 60 Hz 440-480 V Y - 3 - 60 Hz	Ø 160		
2EC-2.2		1	1		(346 130 12) ↓		Ø 190		
		1	2	ca.06/01	346 132 12				
2DC-2.2		1	1		(346 138 12) ↓	Andere Spannungen und Stromarten auf Anfrage Other voltages and kinds of current on request	Ø 190		
		1	2	ca.06/01	346 140 12	Des autres voltages et genres de courant sur demande			
2EC-3.2 2DC-3.2 2CC-3.2		1	1		(346 144 12) ↓		Ø 190		
		1	2	ca.06/01	346 147 12				
2CC-4.2		1	1		(346 151 12) ↓		Ø 190		
		1	2	ca.06/01	346 153 12				
4FC-3.2		1		ca.06/01	346 099 12		Ø 190		
4EC-4.2		1	1		(346 156 12) ↓		Ø 190		
		1	2	ca.06/01	346 158 12				
4EC-6.2 4DC-5.2 4FC-5.2		1	1		(346 160 12) ↓		Ø 190		
		1	2	ca.06/01	346 162 12				
4DC-7.2 4CC-6.2		1	1		(346 166 12) ↓		Ø 190		
		1	2	ca.06/01	346 168 12				
4CC-9.2	1			346 199 12		Ø 190			

Pos.	Typ	Stück	Änderung	ab Baujahr	Art. Nr.	Benennung	
Item	Type	Qty.	Modification	from model	Ref. nr.	Description	
No.	Type	Pièce	Modification	month/year/no.	Réf. no.	Désignation	
				à partir du modèle			
				mois/année/no.			
(3)	2KC-05.2	1			343 610 18	Rotorbefestigung Rotor fixing Fixation du rotor <b>[incl. 4,5,6,7]</b>	
	2JC-07.2	1			343 610 16		
	2HC-1.2						
	2HC-2.2						
	2GC-2.2						
	2FC-2.2						
	2FC-3.2	1			343 610 17		
	2EC-2.2	1			343 610 02		
	2EC-3.2						
	2DC-2.2						
2DC-3.2							
2CC-3.2							
2CC-4.2							
4FC-3.2	1			343 610 03			
4FC-5.2							
4EC-4.2							
4EC-6.2							
4DC-5.2							
4DC-7.2	1			343 610 06			
4CC-6.2							
4CC-9.2							
4	2KC-05.2 bis/to/ à 2FC-3.2	1			384 001 03	Passfeder Parallel key Clavette parallèle ➔ <b>3</b>	A 6 x 6 x 45 DIN 6885
	2EC-2.2 bis/to/ à 2CC-4.2	1			384 003 01		A 10 x 6 x 36 DIN 6885
	4FC-3.2 bis/to/ à 4DC-5.2	1			384 003 04		A 10 x 6 x 56 DIN 6885
	4DC-7.2 4CC-6.2 4CC-9.2	1			384 003 06		A 10 x 6 x 63 DIN 6885
5	2KC-05.2 bis/to/ à 2FC-3.2	1			313 000 17	Scheibe Disk Disque ➔ <b>3</b>	Ø 30 x Ø 10,5 x 6
	2EC-2.2 bis/to/ à 2CC-4.2	1			320 502 02		Ø 45 x Ø 12,5 x 3,5
	4 FC-3.2 bis/to/ à 4 CC-9.2	1			320 502 02		Ø 45 x Ø 12,5 x 3,5
6	2KC-05.2 bis/to/ à 2FC-3.2	1			382 201 05	Federring Single coil spring washer Rondelle-ressort ➔ <b>3</b>	A 10 DIN 127
	2EC-2.2 bis/to/ à 2CC-4.2	1			382 201 06		A 12 DIN 127
	4FC-3.2 bis/to/ à 4CC-9.2	1			382 201 06		A 12, DIN 127

Pos.	Typ	Stück	Änderung	ab Baujahr Mon./Jahr/Nr.	Art. Nr.	Benennung	
Item	Type	Qty.	Modification	from model month/year/no.	Ref. nr.	Description	
No.	Type	Pièce	Modification	à partir du modèle mois/année/no.	Réf. no.	Désignation	
7	2KC-05.2	1	1	ca.04/00	(380 156 06) ↓	Sechskantschraube Hexagon head screw Vis à tête hexagonale ➔ <b>3</b>	M 10 x 30 DIN 933 - 10.9
	2JC-07.2	1	2		380 169 01		
	2HC-1.2						
	2HC-2.2						
	2GC-2.2						
	2FC-2.2						
	2FC-3.2	1	1		(380 156 07) ↓		M 10 x 35 DIN 933 - 10.9
		1	2		380 169 02		
	2EC-2.2	1	1		(380 157 04) ↓		M 12 x 40 DIN 933 - 10.9
	2EC-3.2	1	2		380 167 02		
2DC-2.2							
2DC-3.2							
2CC-3.2							
2CC-4.2							
4FC-3.2	1	1	(380 157 03) ↓	M 12 x 35 DIN 933 - 10.9			
4FC-5.2	1	2	380 167 01				
4EC-4.2							
4EC-6.2							
4DC-5.2							
4DC-7.2	1	1	(380 057 15) ↓	M 12 x 50 DIN 931 - 10.9			
4CC-6.2	1	2	380 167 03				
4CC-9.2							
8	2KC-05.2 bis/to/ à 2FC-3.2	10			380 155 07	Sechskantschraube Hexagon head screw Vis à tête hexagonale	M 8 x 25 DIN 933-10.9
	2EC-2.2 bis/to/ à 2CC-4.2	14			380 156 06		M 10 x 30 DIN 933-10.9
	4FC-3.2 bis/to/ à 4CC-9.2	14			380 156 06		M 10 x 30 DIN 933-10.9
9	2KC-05.2 bis/to/ à 2FC-3.2	1	1	ca.04/02	(382 401 27) ↓	Dichtring Gasket ring Joint annulaire ➔ <b>1,330</b>	A 8 x 14 x 1 DIN 7603, Cu
		1	2		382 401 30		A 8 x 14 x 2 DIN 7603, Cu
	2EC-2.2 bis/to/ à 2CC-4.2	1	1		(382 401 29) ↓		A 10 x 16 x 1 DIN 7603, Cu
		1	2		382 401 31		A 10 x 16 x 2 DIN 7603, Cu
	4FC-3.2 bis/to/ à 4CC-9.2	1	1		(382 401 29) ↓		A 10 x 16 x 1 DIN 7603, Cu
		1	2		382 401 31		A 10 x 16 x 2 DIN 7603, Cu
10	2KC-05.2 bis/to/ à 2FC-3.2	1	1	ca.03/03	(305 107 18) ↓	Lagerdeckel mit Buchse Bearing cover with bearing bush Couvercle de palier avec coussinet <b>[incl. 11]</b>	202 x 202 , Ø 160
		1	2		305 107 22		
	2EC-2.2 bis/to/ à 2CC-4.2	1	1		(305 107 19) ↓		241 x 241 , Ø 190
		1	2		305 107 20		
	4FC-3.2 bis/to/ à 4CC-9.2	1	1		(305 107 19) ↓		241 x 241 , Ø 190
	1	2	305 107 20				

Pos.	Typ	Stück	Änderung	ab Baujahr Mon./Jahr/Nr.	Art. Nr.	Benennung	
Item	Type	Qty.	Modification	from model month/year/no.	Ref. nr.	Description	
No.	Type	Pièce	Modification	à partir du modèle mois/année/no.	Réf. no.	Désignation	
11	2KC-05.2 bis/to/ à 2FC-3.2	1	1		(311 100 16) ↓	Lagerbuchse Bearing bush Coussinet ➔ <b>10</b>	Ø 23 x Ø 20 x 23
		1	2	ca.03/03	311 112 05		
	2EC-2.2 bis/to/ à 2CC-4.2	1	1		(311 100 11) ↓		Ø 40 x Ø 36 x 30
		1	2	ca.03/03	311 112 01		
12	4FC-3.2 bis/to/ à 4CC-9.2	1	1		(311 100 11) ↓	Dichtung Gasket Joint ➔ <b>1,330</b>	Ø 40 x Ø 36 x 30
		1	2	ca.03/03	311 112 01		
	2KC-05.2 bis/to/ à 2FC-3.2	1	1		(372 927 01) ↓		202 x 202 x 1
		1	2	ca.05/03	372 937 01		
13	2EC-2.2 bis/to/ à 2CC-4.2	1	1		(372 927 02) ↓	241 x 241 x 1	
		1	2	ca.01/00	(372 927 03) ↓		
		1	3	ca.05/03	372 937 03		
	4FC-3.2 bis/to/ à 4CC-9.2	1	1		(372 927 02) ↓		241 x 241 x 1
14		1	2	ca.01/00	(372 927 03) ↓		
		1	2	ca.01/00	(372 927 03) ↓		
		1	3	ca.05/03	372 937 03		
	2KC-05.2 bis/to/ à 2FC-3.2	1			321 105 02	Ölschleuder-Ring Oil splasher ring Collet de barbotage	Ø 156 x 90
15	2EC-2.2 bis/to/ à 2CC-4.2	1			321 105 04		Ø 185 x 33
	4FC-3.2 bis/to/ à 4CC-9.2	1			321 105 03		Ø 185 x 51
14	2KC-05.2 bis/to/ à 2FC-3.2	2			380 153 02	Befestigungsschraube Fixing screw Vis de fixation	M 5 x 10 DIN 933-10.9
	2EC-2.2 bis/to/ à 2CC-4.2	2			380 154 02		M 6 x 12 DIN 933-10.9
	4 FC-3.2 bis/to/ à 4 CC-9.2	2			380 154 02		M 6 x 12 DIN 933-10.9
15	2KC-05.2 bis/to/ à 2FC-3.2	2			382 201 02	Federring Single coil spring washer Rondelle-ressort	A 5 DIN 127
	2EC-2.2 bis/to/ à 2CC-4.2	2			382 201 03		A 6 DIN 127
	4FC-3.2 bis/to/ à 4CC-9.2	2			382 201 03		A 6 DIN 127

Pos.	Typ	Stück	Änderung	ab Baujahr	Art. Nr.	Benennung	
Item	Type	Qty.	Modification	from model	Ref. nr.	Description	
No.	Type	Pièce	Modification	à partir du modèle	Réf. no.	Désignation	
				month/year/no.			
				mois/année/no.			
16	2KC-05.2	2			(302 272 10) ↓ 302 297 93	Pleuel / Kolben komplett Connecting rod / Piston complete	Ø 30 mm*
	2JC-07.2	2			(302 272 13) ↓ 302 297 94	Bielle / Piston complet <b>[incl. 17,18]</b>	Ø 34 mm*
	2HC-1.2 2HC-2.2	2			(302 272 01) ↓ 302 297 90		Ø 38 mm*
	2GC-2.2	2			(302 272 04) ↓ 302 297 91		Ø 41 mm*
	2FC-2.2 2FC-3.2	2			(302 272 07) ↓ 302 297 92		Ø 46 mm*
	2EC-2.2 2EC-3.2	2			(302 272 19) ↓ 302 297 96		Ø 46 mm*
	2DC-2.2 2DC-3.2	2			(302 272 22) ↓ 302 297 97		Ø 50 mm*
	2CC-3.2 2CC-4.2	2			(302 272 25) ↓ 302 297 98		Ø 55 mm*
	4FC-3.2 4FC-5.2	4			(302 272 16) ↓ 302 297 95	* Stempelung des Standard- Kolbens. Ist ein anderer Durch- messer eingestempelt, muß dieser zusätzlich zur Ersatzteil-Nr. angegeben werden.	Ø 41 mm*
	4EC-4.2 4EC-6.2	4			(302 272 19) ↓ 302 297 96	* Standard piston marking, when stamped with another diameter, indicate this in addition to spare part no.	Ø 46 mm*
	4DC-5.2 4DC-7.2	4			(302 272 22) ↓ 302 297 97	* Timbrage du piston standard. Dans le cas où un autre diamètre serait timbré sur le piston, il faut préciser ce diamètre additionelle- ment au numéro de référence.	Ø 50 mm*
	4CC-6.2 4CC-9.2	4			(302 272 25) ↓ 302 297 98		Ø 55 mm*
(17)	2KC-05.2 2JC-07.2	2			302 132 01	Pleuel Connecting rod	Ø 55 x Ø 10 x 72
	2HC-1.2 2HC-2.2 2GC-2.2 2FC-2.2 2FC-3.2	2			302 129 01	Bielle ➔ 16	Ø 55 x Ø 15 x 72
	2EC-2.2 bis/to/ à 2CC-4.2	2			302 134 01		Ø 58,3 x Ø 15 x 83
	4FC-3.2 bis/to/ à 4CC-9.2	4			302 134 01		Ø 58,3 x Ø 15 x 83

Pos.	Typ	Stück	Änderung	ab Baujahr	Art. Nr.	Benennung			
Item	Type	Qty.	Modification	from model	Ref. nr.	Description			
No.	Type	Pièce	Modification	month/year/no.	Réf. no.	Désignation			
				à partir du modèle					
				mois/année/no.					
(18)	2KC-05.2	2			302 233 88	Kolben komplett Piston complete Piston complet <b>[incl.19,20,21,22]</b> <b>⇒ 16</b>	Ø 30 mm*		
	2JC-07.2	2			302 233 91		Ø 34 mm*		
	2HC-1.2 2HC-2.2	2			302 233 67		Ø 38 mm*		
	2GC-2.2	2			302 233 70		Ø 41 mm*		
	2FC-2.2 2FC-3.2	2			302 233 73		Ø 46 mm*		
	2EC-2.2 2EC-3.2	2			302 233 73		Ø 46 mm*		
	2DC-2.2 2DC-3.2	2			302 277 01		Ø 50 mm*		
	2CC-3.2 2CC-4.2	2			302 277 04		Ø 55 mm*		
	4FC-3.2 4FC-5.2	4			302 233 70		Ø 41 mm*		
	4EC-4.2 4EC-6.2	4			302 233 73		Ø 46 mm*		
	4DC-5.2 4DC-7.2	4			302 277 01		Ø 50 mm*		
	4CC-6.2 4CC-9.2	4			302 277 04		Ø 55 mm*		
	(19)	2KC-05.2	2				383 401 41	Kolbenbolzen Wrist pin Pied de bielle <b>⇒ 18</b>	Ø 10 x Ø 6 x 24 DIN 73126
		2JC-07.2	2				383 401 42		Ø 10 x Ø 6 x 28 DIN 73126
2HC-1.2 2HC-2.2		2			383 401 38	Ø 15 x Ø 10 x 30 DIN 73126			
2GC-2.2		2			383 401 39	Ø 15 x Ø 10 x 32 DIN 73126			
2FC-2.2 2FC-3.2		2			383 401 40	Ø 15 x Ø 10 x 38 DIN 73126			
2EC-2.2 2EC-3.2		2			383 401 40	Ø 15 x Ø 10 x 38 DIN 73126			
2DC-2.2 2DC-3.2		2	1		(383 401 37) ↓	Ø 15 x Ø 10 x 42 DIN 73126			
		2	2		383 401 48				
2CC-3.2 2CC-4.2		2			383 401 25	Ø 15 x Ø 10 x 46 DIN 73126			
4FC-3.2 4FC-5.2		4			383 401 39	Ø 15 x Ø 10 x 32 DIN 73126			
4EC-4.2 4EC-6.2		4			383 401 40	Ø 15 x Ø 10 x 38 DIN 73126			
4DC-5.2 4DC-7.2		4	1		(383 401 37) ↓	Ø 15 x Ø 10 x 42 DIN 73126			
		4	2		383 401 48				
4CC-6.2 4CC-9.2		4			383 401 25	Ø 15 x Ø 10 x 46 DIN 73126			

Pos.	Typ	Stück	Änderung	ab Baujahr Mon./Jahr/Nr.	Art. Nr.	Benennung		
Item	Type	Qty.	Modification	from model month/year/no.	Ref. nr.	Description		
No.	Type	Pièce	Modification	à partir du modèle mois/année/no.	Réf. no.	Désignation		
(20)	2KC-05.2 2JC-07.2	4			382 231 22	Sicherungsring Retaining ring with lugs Circlip d'arrêt ➔ 18	Ø 10 x 1, DIN 472	
	2HC-1.2 2HC-2.2 2GC-2.2 2FC-2.2 2FC-3.2	4			382 231 02		Ø 15 x 1, DIN 472	
	2EC-2.2 bis/to/ à 2CC-4.2	4			382 231 02		Ø 15 x 1, DIN 472	
	4FC-3.2 bis/to/ à 4CC-9.2	8			382 231 02		Ø 15 x 1, DIN 472	
(21)	2KC-05.2 2JC-07.2	4			325 900 05	Federscheibe Spring washer Rondelle elastique ➔ 18	Ø 19 x Ø 10,5 x 0,15	
	2HC-1.2 2HC-2.2 2GC-2.2 2FC-2.2 2FC-3.2	4 4	1 2		(325 900 03) ↓ 320 525 01		Ø 21 x Ø 15,5 x 0,2 Ø 22 x Ø 15,1 x 0,8	
	2EC-2.2 bis/to/ à 2CC-4.2	4 4	1 2		(325 900 04) ↓ 320 525 01		Ø 23 x Ø 15,5 x 0,15 Ø 22 x Ø 15,1 x 0,8	
	4FC-3.2 bis/to/ à 4CC-9.	8 8	1 2		(325 900 04) ↓ 320 525 01		Ø 23 x Ø 15,5 x 0,15 Ø 22 x Ø 15,1 x 0,8	
	(22)	2KC-05.2	2			382 300 88	Verdichtungsring Compression ring Bague de compression ➔ 18	Ø 30 x 1,5* DIN 70910, IFP
		2JC-07.2	2			382 300 91		Ø 34 x 1,5* DIN 70910, IFP
2HC-1.2 2HC-2.2		2			382 300 79		Ø 38 x 1,5* DIN 70910, IFP	
2GC-2.2		2			382 300 82		Ø 41 x 1,5* DIN 70910, IFP	
2FC-2.2 2FC-3.2		2			382 300 85		Ø 46 x 1,5* DIN 70910, IFP	
2EC-2.2 2EC-3.2		2			382 300 85		Ø 46 x 1,5* DIN 70910, IFP	
2DC-2.2 2DC-3.2		2			382 300 95		Ø 50 x 1,5* DIN 70910, IFP	
2CC-3.2 2CC-4.2		2			382 300 97		Ø 55 x 1,5* DIN 70910, IFP	
4FC-3.2 4FC-5.2		4			382 300 82		Ø 41 x 1,5* DIN 70910, IFP	
4EC-4.2 4EC-6.2		4			382 300 85		Ø 46 x 1,5* DIN 70910, IFP	
4DC-5.2 4DC-7.2		4			382 300 95		Ø 50 x 1,5* DIN 70910, IFP	
4CC-6.2 4CC-9.2		4			382 300 97		Ø 55 x 1,5* DIN 70910, IFP	

\* **Achtung!** Bei der Bestellung von Kolbenringen muß unbedingt die Markierung am Kolbenboden, der Kolbendurchmesser und die Kolbenringhöhe angegeben werden.  
 \* **Attention!** In case of ordering piston rings please specify stamped mark on piston bottom, piston ring diameter and piston ring height.  
 \* **Attention!** Sur votre commande de segments de piston veuillez préciser le marquage sur le fond du piston, le diamètre du segment et l'hauteur du segment.

Pos.	Typ	Stück	Änderung	ab Baujahr	Art. Nr.	Benennung		
Item	Type	Qty.	Modification	from model	Ref. nr.	Description		
No.	Type	Pièce	Modification	month/year/no.	Réf. no.	Désignation		
				à partir du modèle				
				mois/année/no.				
23	2KC-05.2	1	1		(301 109 01) ↓	Exzenterwelle Eccentric shaft Arbre d'excentrique	Ø 55 x 245	
	bis/to/ à	1	2	ca.07/10	301 109 50			
	2FC-3.2							
	2EC-2.2	1	1		(301 108 02) ↓		Ø 58,3 x 290	
	bis/to/ à	1	2	ca.01/10	301 108 50			
	2CC-4.2							
	4FC-3.2	1	1		(301 111 01) ↓		Ø 58,3 x 330	
	bis/to/ à	1	2		301 111 50			
	4CC-9.2							
24	2KC-05.2	2			312 103 01	Anlaufscheibe Thrust washer Rondelle de butée	Ø 33 x Ø 26,5 x 3	
	bis/to/ à							
	2FC-3.2							
	2EC-2.2	2			312 103 02		Ø 46 x Ø 37,5 x 3	
	bis/to/ à							
	2CC-4.2							
	4FC-3.2	2			312 103 02		Ø 46 x Ø 37,5 x 3	
	bis/to/ à							
	4CC-9.2							
25	2KC-05.2	2	1		(311 100 02) ↓	Lagerbuchse Bearing bush Coussinet	Ø 28 x Ø 25 x 25	
	bis/to/ à	2	2	ca.03/03	311 112 06			
	2FC-3.2							
	2EC-2.2	2	1		(311 100 11) ↓		Ø 40 x Ø 36 x 30	
	bis/to/ à	2	2	ca.03/03	311 112 01			
	2CC-4.2							
	4FC-3.2	2	1		(311 100 11) ↓		Ø 40 x Ø 36 x 30	
	bis/to/ à	2	2	ca.03/03	311 112 01			
	4CC-9.2							
26	2KC-05.2	1			382 091 11	Pass-Scheibe Adjusting washer Rondelle d'ajustage	Ø 32 x Ø 22 x 2	
	bis/to/ à							
	2FC-3.2							
	2EC-2.2	1			313 000 24		Ø 45 x Ø 33 x 2	
	bis/to/ à							
	2CC-4.2							
	4FC-3.2	1			313 000 24		Ø 45 x Ø 33 x 2	
	bis/to/ à							
	4CC-9.2							
27	2KC-05.2	1			361 315 11	Druck-Absperrventil Discharge shut-off valve Vanne d'arrêt au reflux [incl.67]	Ø 12 Löt, (1/2")	
	bis/to/ à							
	2FC-3.2							
	2EC-2.2	1	1		(361 315 03) ↓		Ø 16 Löt, (5/8")	
	2EC-3.2	1	2		361 315 10			
	2DC-2.2							
	2DC-3.2							
	2CC-3.2							
	2CC-4.2							
	4FC-3.2							
4FC-5.2								
4EC-4.2								
4EC-6.2								
	4DC-5.2	1			361 315 05		Ø 22 Löt, (7/8")	
	4DC-7.2							
	4CC-6.2							
	4CC-9.2							



Pos.	Typ	Stück	Änderung	ab Baujahr	Art. Nr.	Benennung	
Item	Type	Qty.	Modification	from model	Ref. nr.	Description	
No.	Type	Pièce	Modification	à partir du modèle	Réf. no.	Désignation	
				month/year/no.			
				mois/année/no.			
28	2KC-05.2 bis/to/ à 2FC-3.2	1			372 713 01	Dichtung Gasket Joint ➔ <b>1,330</b>	24 x 52 x 1
	2EC-2.2 bis/to/ à 2CC-4.2	1			372 702 01		35 x 61 x 1
	4FC-3.2 bis/to/ à 4CC-9.2	1			372 702 01		35 x 61 x 1
29	2KC-05.2 bis/to/ à 2FC-3.2	2			380 306 02	Zylinderschraube mit Innensechskant Hexsocket cheese head screw Vis à tête cylindrique á six pans creux	M 8 x 20 DIN 912-10.9
	2EC-2.2 2EC-3.2 2DC-2.2 2DC-3.2 2CC-3.2 2CC-4.2 4FC-3.2 4FC-5.2 4EC-4.2 4EC-6.2	2			380 155 05	Sechskantschraube Hexagon head screw Vis a tête hexagonale	M 8 x 20 DIN 933-10.9
	4DC-5.2 4DC-7.2 4CC-6.2 4CC-9.2	2			380 306 02	Zylinderschraube mit Innensechskant Hexsocket cheese head screw Vis à tête cylindrique á six pans creux	M 8 x 20 DIN 912-10.9
30	2KC-05.2 bis/to/ à 2FC-3.2	1 1	1 2	ca.11/01	(302 341 01) ↓ 302 360 12	Zylinderkopf Cylinder head Tête de culasse [incl. 34]	152 x 102 x 51,5
	2EC-2.2 bis/to/ à 2CC-4.2	1 1	1 2	ca.11/01	(302 347 01) ↓ 302 360 13		165 x 123 x 43
	4FC-3.2 bis/to/ à 4CC-9.2	2 2	1 2	ca.11/01	(302 347 01) ↓ 302 360 13		165 x 123 x 43
31	2KC-05.2 bis/to/ à 2FC-3.2	2			366 100 01	Verschluss-Stopfen Sealing plug Bouchon de fermeture	1/8"- 27 NPTF
	2EC-2.2 bis/to/ à 2CC-4.2	2			366 100 01		
	4FC-3.2 bis/to/ à 4CC-9.2	4			366 100 01		
32	2KC-05.2 bis/to/ à 2FC-3.2	8			380 056 04	Sechskantschraube Hexagon head screw Vis a tête hexagonale	M 10 x 65 DIN 931-10.9
	2EC-2.2 bis/to/ à 2CC-4.2	6			380 056 03		M 10 x 60 DIN 931-10.9
	4FC-3.2 bis/to/ à 4CC-9.2	12			380 056 03		M 10 x 60 DIN 931-10.9

Pos.	Typ	Stück	Änderung	ab Baujahr	Art. Nr.	Benennung	
Item	Type	Qty.	Modification	from model	Ref. nr.	Description	
No.	Type	Pièce	Modification	month/year/no.	Réf. no.	Désignation	
				à partir du modèle			
				mois/année/no.			
33	2KC-05.2	1			304 055 04	Ventilplatte komplett	Ø 30 mm
	2JC-07.2	1			304 055 05	Valve plate complete	Ø 34 mm
	2HC-1.2	1			304 055 01	Plaque à clapets complet	Ø 38 mm
	2HC-2.2					<b>[incl. 34,35]</b>	
	2GC-2.2	1			304 055 02		Ø 41 mm
	2FC-2.2	1			304 055 03		Ø 46 mm
	2FC-3.2						
	2EC-2.2	1			304 059 01		Ø 46 mm
	2EC-3.2						
	2DC-2.2	1			304 059 03		Ø 50 mm
	2DC-3.2						
	2CC-3.2	1			304 059 04		Ø 55 mm
	2CC-4.2						
	4FC-3.2	2			304 059 02		Ø 41 mm
4FC-5.2							
4EC-4.2	2			304 059 01		Ø 46 mm	
4EC-6.2							
4DC-5.2	2			304 059 03		Ø 50 mm	
4DC-7.2							
4CC-6.2	2			304 059 04		Ø 55 mm	
4CC-9.2							
34	2KC-05.2	1	1		(372 613 01) ↓	Dichtung	152 x 102 x 0,5
	bis/to/ à	1	2	ca.05/03	372 617 01	Ventilplatte / Zylinderkopf	
	2FC-3.2					Gasket	
	2EC-2.2	1	1		(372 615 01) ↓	valve plate / cylinder head	165 x 124 x 1
	bis/to/ à	1	2	ca.05/03	372 618 01	Joint	
2CC-4.2					plaque à clapets / tête de		
					culasse		
4FC-3.2	2	1		(372 615 01) ↓	➔ <b>1,30,33,330</b>	165 x 124 x 1	
bis/to/ à	2	2	ca.05/03	372 618 01			
4CC-9.2							
35	2KC-05.2	1			372 516 01	Dichtung Gehäuse / Ventilplatte	152 x 102 x 0,7 Ø 30
	2JC-07.2	1			372 516 02	Gasket housing / valve plate	152 x 102 x 0,7 Ø 34
	2HC-1.2	1			372 512 04	Joint corps / plaque à clapets	
	2HC-2.2					➔ <b>1,33,330</b>	
	2GC-2.2	1			372 513 04		152 x 102 x 0,7 Ø 41
	2FC-2.2	1			372 514 04		152 x 102 x 0,7 Ø 46
	2FC-3.2						
	2EC-2.2	1			372 517 03		165 x 124 x 0,8 Ø 46
	2EC-3.2						
	2DC-2.2	1			372 517 05		165 x 124 x 0,8 Ø 50
	2DC-3.2						
	2CC-3.2	1			372 517 06		165 x 124 x 0,8 Ø 55
	2CC-4.2						
	4FC-3.2	2			372 517 01		165 x 124 x 0,8 Ø 41
4FC-5.2							
4EC-4.2	2			372 517 03		165 x 124 x 0,8 Ø 46	
4EC-6.2							
4DC-5.2	2			372 517 05		165 x 124 x 0,8 Ø 50	
4DC-7.2							
4CC-6.2	2			372 517 06		165 x 124 x 0,8 Ø 55	
4CC-9.2							

Pos.	Typ	Stück	Änderung	ab Baujahr	Art. Nr.	Benennung	
Item	Type	Qty.	Modification	from model	Ref. nr.	Description	
No.	Type	Pièce	Modification	à partir du modèle	Réf. no.	Désignation	
				month/year/no.			
				mois/année/no.			
36	2KC-05.2 bis/to/ à 2FC-3.2	1			361 315 10	Saug-Absperrventil komplett Suction shut-off valve complete Vanne d'arrêt à l'aspiration complet	Ø 16 Löt, ( <sup>5</sup> / <sub>8</sub> "
	2EC-2.2 bis/to/ à 2CC-4.2	1			361 315 05	<b>[incl.68]</b>	Ø 22 Löt, ( <sup>7</sup> / <sub>8</sub> "
	4FC-3.2 4FC-5.2	1			361 315 12		Ø 22 Löt, ( <sup>7</sup> / <sub>8</sub> "
	4EC-4.2 4EC-6.2 4DC-5.2 4DC-7.2 4CC-6.2 4CC-9.2	1			361 315 13		Ø 28 Löt, (1 <sup>1</sup> / <sub>8</sub> "
37	2KC-05.2 bis/to/ à 2FC-3.2	2			380 306 02	Zylinderschraube mit Innensechskant Hexsocket cheese head screw Vis à tête cylindrique à six pans creux	M 8 x 20 DIN 912-10.9
	2EC-2.2 bis/to/ à 2CC-4.2	2			380 306 02		M 8 x 20 DIN 912-10.9
	4FC-3.2 bis/to/ à 4CC-9.2	2			380 156 06	Sechskantschraube Hexagon head screw Vis a tête hexagonale	M 10 x 30 DIN 933-10.9
38	2KC-05.2 bis/to/ à 2FC-3.2	2			372 702 02	Dichtung Gasket Joint ➔ <b>1,330</b>	35 x 60 x 1
	2EC-2.2 bis/to/ à 2CC-4.2	2			372 702 02		35 x 60 x 1
	4FC-3.2 bis/to/ à 4CC-9.2	2			372 704 05		91 x 52 x 1
39	2KC-05.2 bis/to/ à 2FC-3.2	1			362 012 01	Sauggas-Filter Suction gas filter Filtre d'aspiration	Ø 34 x 62 x 41,7
	2EC-2.2 bis/to/ à 2CC-4.2	1			362 012 01		Ø 34 x 62 x 41,7
	4FC-3.2 bis/to/ à 4CC-9.2	1			362 012 02		Ø 52 x 91 x 45
40	2KC-05.2 bis/to/ à 2FC-3.2	1	1		(343 426 01) ↓	Stromdurchführungs-Platte komplett Terminal plate complete Plaque à bornes complet <b>[incl.41,42,43,44,45,46]</b>	6- und 2-Leiteranschluss 6- and 2- cable connection 6- et 2- raccordement de borne
		1	2		343 428 01		
	2EC-2.2 bis/to/ à 2CC-4.2	1	1		(343 426 01) ↓		
		1	2		343 428 01		
41	2KC-05.2 bis/to/ à 2FC-3.2	1			345 500 15	Stromdurchführungs-Platte Terminal plate Plaque à bornes ➔ <b>40</b>	6- Leiteranschluss 6- cable connection 6- raccordement de borne
	2EC-2.2 bis/to/ à 2CC-4.2	1			345 500 15		
	4FC-3.2 bis/to/ à 4CC-9.2	1			345 500 15		

Pos.	Typ	Stück	Änderung	ab Baujahr	Art. Nr.	Benennung	
Item	Type	Qty.	Modifikation	from model	Ref. nr.	Description	
No.	Type	Pièce	Modifikation	month/year/no.	Réf. no.	Désignation	
				à partir du modèle			
				mois/année/no.			
42	2KC-05.2 bis/to/ à 2FC-3.2	5			380 104 05	Befestigungsschraube Fixing screw Vis de fixation ➔ 40	M 6 x 18 DIN 933 - 8.8
	2EC-2.2 bis/to/ à 2CC-4.2	5			380 104 05		
	4FC-3.2 bis/to/ à 4CC-9.2	5			380 104 05		
43	2KC-05.2 bis/to/ à 2FC-3.2	1			315 027 01	Erdungsschraube Screw for grounding Vis de prise de terre ➔ 40	M 6 x 40
	2EC-2.2 bis/to/ à 2CC-4.2	1			315 027 01		
	4FC-3.2 bis/to/ à 4CC-9.2	1			315 027 01		
44	2KC-05.2 bis/to/ à 2FC-3.2	1	1		(372 928 01) ↓	Dichtung Gasket Joint ➔ 1,40,330	52 x 52 x 1
		1	2	ca.05/03	372 938 01		
	2EC-2.2 bis/to/ à 2CC-4.2	1	1		(372 928 01) ↓		
		1	2	ca.05/03	372 938 01		
	4FC-3.2 bis/to/ à 4CC-9.2	1	1		(372 928 01) ↓		
		1	2	ca.05/03	372 938 01		
45	2KC-05.2 bis/to/ à 2FC-3.2	1			345 504 01	Stromdurchführungs-Platte Terminal plate Plaque à bornes ➔ 40	2- Leiteranschluss 2- cable connection 2- raccordement de borne
	2EC-2.2 bis/to/ à 2CC-4.2	1			345 504 01		
	4FC-3.2 bis/to/ à 4CC-9.2	1			345 504 01		
46	2KC-05.2 bis/to/ à 2FC-3.2	1	1		(372 714 01) ↓	Dichtung Gasket Joint ➔ 1,40,330	32 x 48 x 1
		1	2	ca.05/03	372 718 01		
	2EC-2.2 bis/to/ à 2CC-4.2	1	1		(372 714 01) ↓		
		1	2	ca.05/03	372 718 01		
	4FC-3.2 bis/to/ à 4CC-9.2	1	1		(372 714 01) ↓		
		1	2	ca.05/03	372 718 01		
47	2KC-05.2 bis/to/ à 2FC-3.2	1	1		(372 005 03) ↓	O-Ring O-ring Joint annulaire ➔ 1,330	Ø 28,3 x 1,7 Ø 32 x 1,6
		1	2	ca.08/11	372 200 10		
	2EC-2.2 bis/to/ à 2CC-4.2	1	1		(372 005 03) ↓		
		1	2	ca.08/11	372 200 10		Ø 28,3 x 1,7 Ø 32 x 1,6
	4FC-3.2 bis/to/ à 4CC-9.2	1	1		(372 005 03) ↓		Ø 28,3 x 1,7
		1	2	ca.08/11	372 200 10		Ø 32 x 1,6

Pos.	Typ	Stück	Änderung	ab Baujahr	Art. Nr.	Benennung	
Item	Type	Qty.	Modification	from model	Ref. nr.	Description	
No.	Type	Pièce	Modification	à partir du modèle	Réf. no.	Désignation	
				Mon./Jahr/Nr.			
				from model			
				month/year/no.			
				à partir du modèle			
				mois/année/no.			
48	2KC-05.2 bis/to/ à 2FC-3.2	1			361 815 01	Schauglas Sight glass Voyant	1 1/8" - 18 UNEF
	2EC-2.2 bis/to/ à 2CC-4.2	1			361 815 01		
	4FC-3.2 bis/to/ à 4CC-9.2	1			361 815 01		
49	2KC-05.2 bis/to/ à 2FC-3.2	1	1		366 101 01	Verschluss-Stopfen Sealing plug Bouchon de fermeture	1/4" - 18 NPTF
		1	2	ca.08/04	(361 501 02) ↓	Schrader-Ventil Schrader-valve	1/4" - 18 NPTF
		1	3	ca.08/06	361 501 22	Vanne-schrader	
	2EC-2.2 bis/to/ à 2CC-4.2	1	1		366 101 01	Verschluss-Stopfen Sealing plug Bouchon de fermeture	1/4" - 18 NPTF
		1	2	ca.08/04	(361 501 02) ↓	Schrader-Ventil Schrader-valve	1/4" - 18 NPTF
		1	3	ca.08/06	361 501 22	Vanne-schrader	
	4FC-3.2 bis/to/ à 4CC-9.2	1	1		366 101 01	Verschluss-Stopfen Sealing plug Bouchon de fermeture	1/4" - 18 NPTF
		1	2	ca.08/04	(361 501 02) ↓	Schrader-Ventil Schrader-valve	1/4" - 18 NPTF
		1	3	ca.08/06	361 501 22	Vanne-schrader	
	50	2KC-05.2 bis/to/ à 2FC-3.2	1	1		(343 507 01) ↓	Anschlusskasten mit Deckel und Dichtung Terminal box with cover and gasket Boite de raccordement avec couvercle et joint
1			2		343 509 01		
2EC-2.2 bis/to/ à 2CC-4.2		1	1		(343 507 01) ↓	IP 65 202 x 95 x 57	
		1	2		343 509 01 oder/or/ou 343 502 41	Aluminium IP 66 206 x 136 x 73	
4FC-3.2 bis/to/ à 4CC-9.2		1	1		(343 507 01) ↓	IP 65 202 x 95 x 57	
		1	2		343 509 01 oder/or/ou 343 502 41	Aluminium IP 66 206 x 136 x 73	
		1					
51	2KC-05.2 bis/to/ à 2FC-3.2	4			380 501 54	Befestigungsschraube Fixing screw Vis de fixation	M 6 x 16 DIN 7985 - 4.8
	2EC-2.2 bis/to/ à 2CC-4.2	4			380 501 54		
	4FC-3.2 bis/to/ à 4CC-9.2	4			380 501 54		

Pos. Item No.	Typ Type Type	Stück Qty. Pièce	Änderung Modifikation Modification	ab Baujahr Mon./Jahr/Nr. from model month/year/no. à partir du modèle mois/année/no.	Art. Nr. Ref. nr. Réf. no.	Benennung Description Désignation		
(52)	2KC-05.2 bis/to/ à 2FC-3.2	6			344 119 01	Kabel für Stromdurchführung Cable connector for terminal plate Câble pour plaque à bornes ➔ 50		
	2EC-2.2 bis/to/ à 2CC-4.2	6			344 119 01			
	4FC-3.2 bis/to/ à 4CC-9.2	6			344 119 01			
53	2KC-05.2 bis/to/ à 2FC-3.2	1	1		(347 013 01) ↓	Schutzgerät Protection device Dispositif de protection	INT 69 / V7-II 230V; 50/60 Hz	
		1	2	ca.12/04	347 019 01		SE-B1 230V; 50/60 Hz	
	2EC-2.2 bis/to/ à 2CC-4.2				oder/or/ou			
		1	1		(347 013 02) ↓		INT 69 / V7-II 115V; 50/60 Hz	
	4FC-3.2 bis/to/ à 4CC-9.2	1	2	ca.12/04	347 019 02		SE-B1 115V; 50/60 Hz	
					oder/or/ou			
	1	1			(347 013 03) ↓		INT 69 / V7-II 42V; 50/60 Hz	
								1
					oder/or/ou			
	1	1			(347 013 04) ↓		INT 69 / V7-II 24V; 50/60 Hz	
	1	2	ca.12/04	347 019 04	SE-B1 24V; 50/60 Hz			
					oder/or/ou			
1	1			(347 013 05) ↓	INT 69 / V7-II 24V; DC			
1	2	ca.12/04	347 019 05	SE-B1 24V; DC				
54	2KC-05.2 bis/to/ à 2FC-3.2	1	1		(372 927 01) ↓	Dichtung Gasket Joint ➔ 1,55,330	202 x 202 x 1	
		1	2	ca. 05/03	372 937 01			
	2EC-2.2 2EC-3.2 2DC-2.2 2DC-3.2 2CC-3.2 2CC-4.2 4FC-3.2 4FC-5.2 4EC-4.2 4EC-6.2 4DC-5.2 4DC-7.2 4CC-6.2 4CC-9.2	1	1		(372 927 03) ↓		241 x 241 x 1	
		1	2	ca. 05/03	372 937 03			

Pos.	Typ	Stück	Änderung	ab Baujahr Mon./Jahr/Nr.	Art. Nr.	Benennung	
Item	Type	Qty.	Modification	from model month/year/no.	Ref. nr.	Description	
No.	Type	Pièce	Modification	à partir du modèle mois/année/no.	Réf. no.	Désignation	
55	2KC-05.2 bis/to/ à 2FC-3.2	1	1		(305 227 01) ↓	Gehäusedeckel Housing cover Couvercle de corps	202 x 202 x 18
		1	2		305 238 04		[incl.54]
	2EC-2.2 2EC-3.2 2DC-2.2 2DC-3.2 2CC-3.2 2CC-4.2 4FC-3.2 4FC-5.2 4EC-4.2 4EC-6.2 4DC-5.2	1			305 229 01		241 x 241 x 20
	4DC-7.2 4CC-6.2 4CC-9.2	1	1		(305 230 01) ↓		241 x 241 x 46
		1	2		305 238 05	[incl.54]	
56	2KC-05.2 bis/to/ à 2FC-3.2	10			380 155 07	Sechskantschraube Hexagon head screw Vis à tête hexagonale	M 8 x 25 DIN 933-10.9
	2EC-2.2 2EC-3.2 2DC-2.2 2DC-3.2 2CC-3.2 2CC-4.2 4FC-3.2 4FC-5.2 4EC-4.2 4EC-6.2 4DC-5.2	14			380 156 06		M 10 x 30 DIN 933-10.9
	4DC-7.2 4CC-6.2 4CC-9.2	14			380 056 02		M 10 x 55 DIN 933-10.9
57	2KC-05.2 bis/to/ à 2FC-3.2	1	1		(343 217 01) ↓	Ölsumpfeheizung Crankcase heater Résistance de carter	0..60W - 230V - PTC Ø 11 x 95
		1	2		343 224 02		
	2EC-2.2 bis/to/ à 2CC-4.2	1			343 219 01		0..120W - 230V - PTC Ø 11 x 113
		1			oder/or/ou 343 219 02		0..120W - 110V - PTC Ø 11 x 113
	4FC-3.2 bis/to/ à 4CC-9.2	1			343 219 01	0..120W - 230V - PTC Ø 11 x 113	
		1			oder/or/ou 343 219 02	0..120W - 110V - PTC Ø 11 x 113	
(58)	2KC-05.2 bis/to/ à 2FC-3.2	1			375 030 25	Verschluss-Stopfen Sealing plug Bouchon de fermeture	Ø 11,2 x 13,0 x 10
	2EC-2.2 bis/to/ à 2CC-4.2	1			375 030 25		
	4FC-3.2 bis/to/ à 4CC-9.2	1			375 030 25		

Pos.	Typ	Stück	Änderung	ab Baujahr	Art. Nr.	Benennung
Item	Type	Qty.	Modifikation	from model	Ref. nr.	Description
No.	Type	Pièce	Modifikation	month/year/no.	Réf. no.	Désignation
				à partir du modèle		
				mois/année/no.		
59	2KC-05.2 bis/to/ à 2FC-3.2	1			370 000 19	Schwingungsdämpfer-Satz (4Stück) Vibration damper set (4Pieces) Jeu d'amortisseurs de vibrations (4Piece)
	2EC-2.2 bis/to/ à 2CC-4.2	1			370 000 20	(4Stück) (4Pieces) (4Piece)
	4FC-3.2 bis/to/ à 4CC-9.2	1			370 000 20	(4Stück) (4Pieces) (4Piece)
60	2KC-05.2 bis/to/ à 2FC-3.2	1			320 354 02	Transport-Öse Eye bolt Oeillet de suspension
	2EC-2.2 bis/to/ à 2CC-4.2	1			320 354 02	
	4FC-3.2 bis/to/ à 4CC-9.2	1 1	1 2		(320 354 02) ↓ 324 391 01	
(61)	2KC-05.2 bis/to/ à 2FC-3.2	1			343 417 14	Elektrische Anschlusssteile Electric connection parts Pieces de raccordement electriques
	2EC-2.2 bis/to/ à 2CC-4.2	1			343 417 14	
	4FC-3.2 bis/to/ à 4CC-9.2	1			343 417 14	
(62)	2KC-05.2 bis/to/ à 2FC-3.2	1			326 919 02	Adaptersatz komplett (4Stück) Adaptor set complete (4Pieces) Jeu d'adaptateurs complet (4Piece)
(63)	2KC-05.2 bis/to/ à 2FC-3.2	1			343 021 01	Zusatzlüfter 230V/1/50/60 Hz Additional fans Ventilateurs additionales
	2EC-2.2 bis/to/ à 2CC-4.2	1 1	1 2		(343 021 08) ↓ 343 021 12	220V/1/50/60 Hz
	4FC-3.2 bis/to/ à 4CC-9.2	1 1	1 2	ca.03/07	343 021 09) ↓ 343 021 19	220/380V/3/50/60 Hz 220V/1/50/60 Hz
66	2EC-2.2 bis/to/ à 2CC-4.2	2			380 056 04	Sechskantschraube M 10 x 65 Hexagon head screw DIN 931-10.9 Vis à tête hexagonale
	4FC-3.2 bis/to/ à 4CC-9.2	4			380 056 04	M 10 x 65 DIN 931-10.9



Pos. Item No.	Typ Type Type	Stück Qty. Pièce	Änderung Modifikation Modification	ab Baujahr Mon./Jahr./Nr. from model month/year/no. à partir du modèle mois/année/no.	Art. Nr. Ref. nr. Réf. no.	Benennung Description Désignation
67	2KC-05.2 bis/to/ à 2FC-3.2	1			375 014 02	Schutzkappe Protecting cap Chapeau de protection ➔ <b>27</b>
	2EC-2.2 2EC-3.2 2DC-2.2 2DC-3.2 2CC-3.2 2CC-4.2 4FC-3.2 4FC-5.2 4EC-4.2 4EC-6.2	1			375 014 02	
	4DC-5.2 4DC-7.2 4CC-6.2 4CC-9.2	1			375 014 01	
68	2KC-05.2 bis/to/ à 2FC-3.2	1			375 014 02	Schutzkappe Protecting cap Chapeau de protection ➔ <b>36</b>
	2EC-2.2 bis/to/ à 2CC-4.2	1			375 014 01	
	4FC-3.2 4FC-5.2	1			375 014 01	
	4EC-4.2 4EC-6.2 4DC-5.2 4DC-7.2 4CC-6.2 4CC-9.2	1			375 014 03	
70	4FC-3.2 bis/to/ à 4CC-9.2	1			375 079 01	Entleerungsstopfen Train plug Bouchon de vidage
75	4FC-3.2 bis/to/ à 4CC-9.2	1			347 750 01	Lagerdeckel kpl. für Ölniveau-Überwachung Bearing cover complete for oil level monitoring Couvercle de palier complet pour contrôle de niveau d'huile [incl.9,11,12,76,77] 241 x 241
76	4FC-3.2 bis/to/ à 4CC-9.2	1			380 910 03	Verschluss-Schraube Sealing screw Vis de fermeture ➔ <b>75</b> M 20 x 1,5 DIN 908 - 5.8
77	4FC-3.2 bis/to/ à 4CC-9.2	1			382 403 01	Aluminium-Dichtring Aluminium gasket ring Joint annulaire d'aluminium ➔ <b>1,75,330</b> A 20 x 24
80	4FC-3.2 bis/to/ à 4CC-9.2	1	1	ca.07/07	(347 334 02) ↓	Elektronische Ölniveau-Überwachung Electronic Oil Level Control Contrôle de niveau d'huile [incl.81] 220V, 50/60 Hz
		1	2		347 334 03	
		1			347 334 04	
81	4FC-3.2 bis/to/ à 4CC-9.2	1			382 403 01	Dichtring Gasket ring Joint annulaire ➔ <b>1,80,330</b> A 20 x 24

Pos.	Typ	Stück	Änderung	ab Baujahr	Art. Nr.	Benennung	
Item	Type	Qty.	Modifikation	from model	Ref. nr.	Description	
No.	Type	Pièce	Modifikation	month/year/no.	Réf. no.	Désignation	
				à partir du modèle			
				mois/année/no.			
250	4FC-3.2 bis/to/ à 4CC-9.2	1			302 367 01	Leistungsregler komplett „CR“ Capacity regulator „CR“ Régulator de puissance „CR“ <b>[incl. 251,265,268]</b>	
251	4FC-3.2 bis/to/ à 4CC-9.2	1			302 366 01	Zylinderkopf „CR“ Cylinder head „CR“ Tête de culasse „CR“ <b>[incl. 252,254,259,260]</b> ➔ 250	
252	4FC-3.2 bis/to/ à 4CC-9.2	1 1	1 2		(372 615 01) ↓ 372 618 01	Dichtung Gasket Joint ➔ 251	165 x 124 x 1 165 x 124 x 0,38
254	4FC-3.2 bis/to/ à 4CC-9.2	2			366 100 01	Verschluss-Stopfen Sealing plug Bouchon de fermeture	1/8" - 27 NPTF
259	4FC-3.2 bis/to/ à 4CC-9.2	1			325 000 40	Feder Spring Ressort ➔ 251	
260	4FC-3.2 bis/to/ à 4CC-9.2	1			347 654 03	Kolben kpl. „CR“ Piston complete „CR“ Piston complet „CR“ ➔ 251	
264	4FC-3.2 bis/to/ à 4CC-9.2	6			380 056 03	Sechskantschraube Hexagon head screw Vis à tête hexagonale	M 10 x 60 DIN 931-10.9
265	4FC-3.2 bis/to/ à 4CC-9.2	1			347 600 01	Magnetventil „CR“ Solenoid valve „CR“ Vanne magnétique „CR“ <b>[incl. 277,281,283,284]</b> ➔ 250	230V, 50/60 Hz.
266	4FC-3.2 bis/to/ à 4CC-9.2	1			372 712 02	Dichtung Gasket Joint ➔ 265	74 x 45 x 0,25
268	4FC-3.2 bis/to/ à 4CC-9.2	2			380 306 31	Zylinderschraube mit Innensechskant Hexsocket cheese head screw Vis à tête cylindrique à six pans creux ➔ 250	M 10 x 75 DIN 912-10.9
277	4FC-3.2 bis/to/ à 4CC-9.2	1			(343 308 01) ↓ 343 309 02 oder/or/ou 343 311 01 (343 305 01) ↓ 343 311 02 343 303 03 343 304 04 343 303 05 343 304 01 343 304 02	Magnetspule Solenoid coil Bobine magnétique ➔ 265	230 V, 50/60 Hz 230 V, <b>50 Hz</b>  230 V, <b>60 Hz</b> 110 V, 50/60 Hz 110 V, 60 Hz 48 V, 50/60 Hz 24 V, DC 24 V, 50/60 Hz 48 V, DC 42 V, DC

Pos.	Typ	Stück	Änderung	ab Baujahr Mon./Jahr/Nr.	Art. Nr.	Benennung
Item	Type	Qty.	Modifi- cation	from model month/year/no.	Ref. nr.	Description
No.	Type	Pièce	Modifi- cation	à partir du modèle mois/année/no.	Réf. no.	Désignation
281	4FC-3.2 bis/to/ à 4CC-9.2	1			347 690 01	Magnetventil „CR“ Solenoid valve „CR“ Vanne magnétique „CR“ <b>[incl. 266]</b> ➔ <b>265</b>
283	4FC-3.2 bis/to/ à 4CC-9.2	1			389 002 01	Gerätesteckdose komplett Elect. connector of the device Prise de courant de appareil ➔ <b>265</b>
284	4FC-3.2 bis/to/ à 4CC-9.	1 1	1 2	ca. 05/05	375 068 01 —	Spulenbefestigung Coil fixation Fixation de bobine ➔ <b>265</b>

Pos.	Typ	Stück	Änderung	ab Baujahr	Art. Nr.	Benennung
Item	Type	Qty.	Modifikation	from model	Ref. nr.	Description
No.	Type	Pièce	Modifikation	month/year/no.	Réf. no.	Désignation
				à partir du modèle		
				mois/année/no.		
(300)	22EC-4.2 bis/to/ à 22CC-8.2	1			302 951 02	Umbausatz, Tandem Verdichter Conversion kit, Tandem compressor Kit de remplacement, Compresseur tandem <b>[incl. 301,302,303,304,305,306,307, 308,310,315,316,317]</b>
	44FC-6.2 bis/to/ à 44CC-18.2	1			302 951 01	
301	22EC-4.2 bis/to/ à 44CC-18.2	1 1	1 2	ca.04/10	(302 950 01) ↓ 302 951 05	Zwischenstück 241 x 241 x 190 Intermediary Pièce intermédiaire ➔ <b>300</b>
302	22EC-4.2 bis/to/ à 44CC-18.2	28			380 056 02	Sechskantschraube M 10 x 55 Hexagon head screw Vis à tête hexagonale ➔ <b>300</b> DIN 931
303	22EC-4.2 bis/to/ à 44CC-18.2	1			366 101 01	Verschluss-Stopfen 1/4"-18 NPTF Sealing-plug Bouchon de fermeture ➔ <b>300</b>
304	22EC-4.2 bis/to/ à 44CC-18.2	2 2	1 2	ca. 05/03	(372 927 03) ↓ 372 937 03	Dichtung 241 x 241 x 1 Gasket Joint ➔ <b>300</b>
305	22EC-4.2 bis/to/ à 22CC-8.2	1			372 704 05	Dichtung 52 x 91 x 1 Gasket Joint ➔ <b>300,330</b>
	44FC-6.2 bis/to/ à 44CC-18.2	1			372 704 01	
306	22EC-4.2 bis/to/ à 44CC-18.2	1			362 001 09	Sauggas-Filter Ø 30 x 105 Suction gas filter Filtre d'aspiration ➔ <b>300</b>
307	22EC-4.2 bis/to/ à 44CC-18.2	1			372 704 01	Dichtung 52 x 91 x 1 Gasket Joint ➔ <b>300,330</b>
308	22EC-4.2 bis/to/ à 44CC-18.2	2			380 156 06	Sechskantschraube M 10 x 30 Hexagon head screw Vis à tête hexagonale ➔ <b>300</b> DIN 933 - 10.9
310	22EC-4.2 bis/to/ à 22CC-8.2	1			361 315 13	Saug-Absperrventil Ø 28 1-1/8" L Suction shut-off valve Vanne d'arrêt à l'aspiration <b>[incl. 311]</b> ➔ <b>300</b>
	44FC-6.2 bis/to/ à 44CC-18.2	1			361 315 17	
311	22EC-4.2 bis/to/ à 44CC-18.2	1			375 014 03	Schutzkappe Protecting cap Chapeau de protection ➔ <b>310</b>
315	22EC-4.2 bis/to/ à 22CC-8.2	2			372 702 02	Dichtung 35 x 60 x 1 Gasket Joint ➔ <b>300,330</b>
	44FC-6.2 bis/to/ à 44CC-18.2	2			372 704 01	

Pos.	Typ	Stück	Änderung	ab Baujahr Mon./Jahr/Nr.	Art. Nr.	Benennung	
Item	Type	Qty.	Modifi- cation	from model month/year/no.	Ref. nr.	Description	
No.	Type	Pièce	Modifi- cation	à partir du modèle mois/année/no.	Réf. no.	Désignation	
316	22EC-4.2 bis/to/ à 22CC-8.2	2			367 017 01	Blindflansch Blind flange Bride d'obturation ➔ <b>300</b>	58 x 36 x 10
	44FC-6.2 bis/to/ à 44CC-18.2	2			367 015 01		91 x 52 x 13
317	22EC-4.2 bis/to/ à 22CC-8.2	4			380 155 05	Sechskantschraube Hexagon head screw Vis à tête hexagonale ➔ <b>300</b>	M8 x 20 DIN 933 - 10.9
	44FC-6.2 bis/to/ à 44CC-18.2	4			380 156 06		M10 x 30 DIN 933 - 10.9
328	22EC-4.2 bis/to/ à 44CC-18.2	2			313 095 01	Scheibe Satz (4 Stück) Disk kit (4 Pieces) Disque kit (4 Piece)	Ø 26 x Ø 10,5 x 13
329	22EC-4.2 bis/to/ à 44CC-18.2	1			327 301 23	Befestigungsschienensatz Fixing kit Kit de fixation	240 x 80 x 8
330	22EC- ...	1			372 835 08	Dichtungssatz Gasket set Jeu de joints [incl.9,12,28,34,35,44,46,47 77,84,304,305,307,315]	
	22DC- ...	1			372 835 09		
	22CC- ...	1			372 835 10		
	44FC- ...	1			372 835 11		
	44EC- ...	1			372 835 12		
	44DC- ...	1			372 835 13		
	44CC- ...	1			372 835 14		

Pos.	Typ	Stück	Änderung	ab Baujahr Mon./Jahr/Nr.	Art. Nr.	Benennung	
Item	Type	Qty.	Modifi- cation	from model month/year/no.	Ref. nr.	Description	
No.	Type	Pièce	Modifi- cation	à partir du modèle mois/année/no.	Réf. no.	Désignation	
450	4FC-3.2 bis/to/ à 4CC-9.2	1			302 369 01	Anlaufentlastung komplett „SU“ Start unloading complete „SU“ Démarrage à vide culasse „SU“ <b>[incl. 451,463,465]</b>	
451	4FC-3.2 bis/to/ à 4CC-9.2	1			302 368 01	Zylinderkopf „SU“ Cylinder head „SU“ Culasse „SU“ <b>[incl. 452,454,460,461]</b> ➔ 450	
452	4FC-3.2 bis/to/ à 4CC-9.2	1	1		(372 615 01) ↓	Dichtung Gasket	165 x 124 x 1
		1	2		372 618 01	Joint ➔ 451	
454	4FC-3.2 bis/to/ à 4CC-9.2	2			366 100 01	Verschluss-Stopfen Sealing plug Bouchon de fermeture	1/8" - 27 NPTF , Ms
460	4FC-3.2 bis/to/ à 4CC-9.2	1			347 650 01	Kolben komplett „SU“ Piston complete „SU“ Piston complet „SU“	
461	4FC-3.2 bis/to/ à 4CC-9.2	1			325 010 06	Feder Spring Ressort ➔ 450,451	
462	4FC-3.2 bis/to/ à 4CC-9.2	6			380 056 03	Sechskantschraube Hexagon head screw Vis à tête hexagonale	M 10 x 60 DIN 931 - 10.9
463	4FC-3.2 bis/to/ à 4CC-9.2	1			347 600 02	Magnetventil „SU“ Solenoid valve „SU“ Vanne solenoide „SU“ <b>[incl. 466,467,468,469]</b> ➔ 450	230V, 50/60 Hz Lochabstand 51
464	4FC-3.2 bis/to/ à 4CC-9.2	1			372 712 02	Dichtung Gasket Joint ➔ 466	74 x 45 x 0,25
465	4FC-3.2 bis/to/ à 4CC-9.2	2			380 306 28	Zylinderschraube mit Innensechskant Hexsocket cheese head screw Vis à tête cylindrique à six pans creux ➔ 450	M 10 x 90 DIN 912-10.6
466	4FC-3.2 bis/to/ à 4CC-9.2	1			347 691 01	Magnetventil „SU“ Solenoid valve „SU“ Vanne magnetique „SU“ <b>[incl. 464]</b> ➔ 463	
467	4FC-3.2 bis/to/ à 4CC-9.2	1			(343 308 01) ↓ 343 309 02 oder/or/ou 343 311 01 (343 305 01) ↓ 343 311 02 343 303 03 343 304 04 343 303 05 343 304 01 343 304 02	Magnetspule Solenoid coil Bobine magnétique ➔ 463	230 V, 50/60 Hz 230 V, 50 Hz 230 V, 60 Hz 110 V, 50,60 Hz 110 V, 60 Hz 48 V, 50/60 Hz 24 V, DC 24 V, 50/60 Hz 48 V, DC 42 V, DC

Pos.	Typ	Stück	Änderung	ab Baujahr Mon./Jahr/Nr.	Art. Nr.	Benennung	
Item	Type	Qty.	Modifi- cation	from model month/year/no.	Ref. nr.	Description	
No.	Type	Pièce	Modifi- cation	à partir du modèle mois/année/no.	Réf. no.	Désignation	
468	4FC-3.2 bis/to/ à 4CC-9.2	1			389 002 01	Gerätesteckdose komplett Elect. connector of the device Prise de courant de appareil ➔ <b>463</b>	DIN 43650
469	4FC-3.2 bis/to/ à 4CC-9.2	1 0	1 2	ca.05/05	375 068 01 —	Spulenbefestigung Coil fixation Fixation de bobine ➔ <b>463</b>	
470	4FC-3.2 bis/to/ à 4CC-9.2	1			347 023 03	Druckgas-Temperaturfühler Discharge gas temperature sensor Sonde de température du gaz de refoulement	140°C



**BITZER Kühlmaschinenbau GmbH**  
Eschenbrunnlestraße 15 // 71065 Sindelfingen // Germany  
Tel +49 (0)70 31 932-0 // Fax +49 (0)70 31 932-147  
bitzer@bitzer.de // www.bitzer.de

Subject to change // Änderungen vorbehalten // Toutes modifications réservées // 02.2012