



THE HEART OF FRESHNESS

# SPARE PARTS LIST

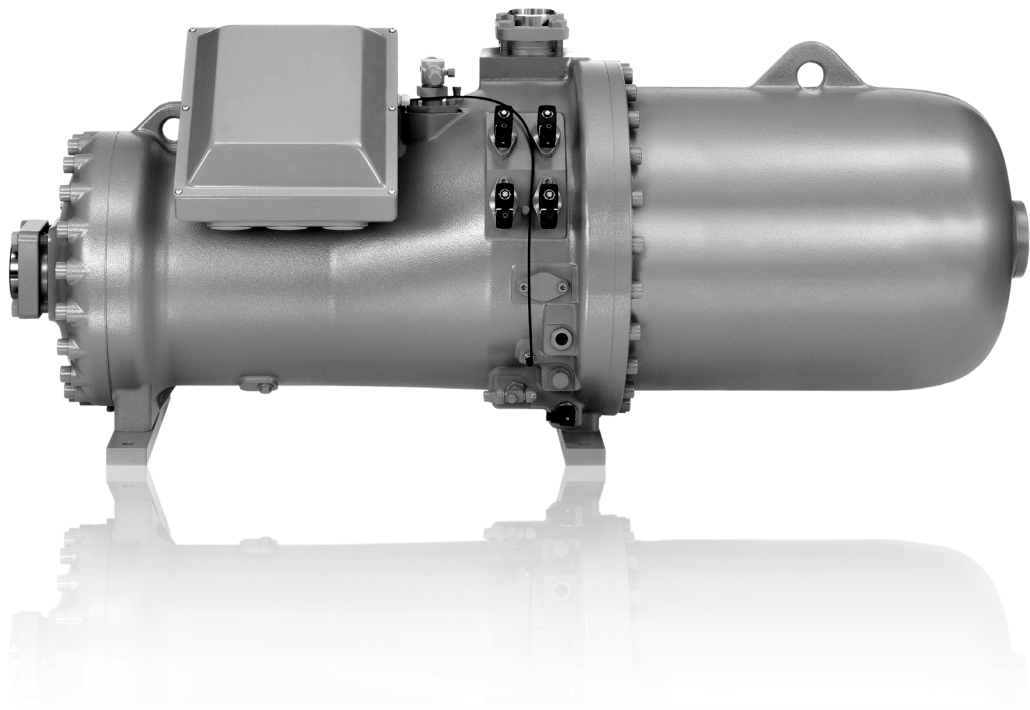
ERSATZTEILLISTE

LISTE DES PIÈCES DÉTACHÉES

SE-191-1

CSH9553-180(Y)..CSH95113-320Y  
CSW9563-140Y..CSW95113-320(Y)

SEMI-HERMETIC COMPACT SCREW COMPRESSORS  
HALBHERMETISCHE KOMPAKT-SCHRAUBENVERDICHTER  
COMPRESSEURS À VIS HERMÉTIQUES ACCESSIBLES COMPACTS





## Wichtige Hinweise für den Benutzer

Eine ordnungsgemäße Bearbeitung Ihres Ersatzteilauftrages kann nur bei vollständigen Angaben erfolgen.

### Bestellbeispiel:

Stück Quantity Quantité	Benennung Description Désignation	Typ Type Type	Art.-Nr. Ref. nr. Réf. no.	Fabrikationsnummer Serial number No. de fabrication
1	Dichtungssatz Set of gasket Jeu de joints	CSH9563-160Y	372 847 01	10 801 00003

Sind bei einem Teil Änderungsstufen vermerkt, muß neben der Art.-Nummer auch die Fabrikationsnummer oder die Änderungsstufe angegeben werden. Werden keine Angaben gemacht, wird die neueste Teileausführung geliefert.

**Verdichtertypen, die älter als 10 Jahre sind, werden in dieser Liste nicht mehr aufgeführt.**

## Important recommendations for the user

An order can only be executed exactly if a full designation is given.

In cases where stages of modification are indicated, please give the compressor serial number as well as the ref. number, without this latest design will be supplied.

**Compressor types older than 10 years are not entered any more in this list.**

## Recommandation importante pour le client

L'exécution conforme d'une commande de pièces détachées ne peut être faite qu'avec l'indication complète des coordonnées.

### Exemple de commande:

S'il s'agit d'une pièce ayant subie des modifications, veuillez indiquer en dehors du numéro de référence de la pièce le numéro de fabrication du compresseur à réparer. Sans ces coordonnées il vous sera livré d'office la pièce la plus récente.

**Les types de compresseurs qui sont plus âgés que 10 ans ne figurent plus dans la liste.**

	Legende	Legend	Légende
(123 456 78)	Artikel-Nr. in Klammern: nicht mehr lieferbar	Ref. no. in brackets: no more available	Réf. no. entre parenthèses: non plus livrable
(123 456 78)↓	nicht mehr lieferbar, aber austauschbar durch nächste Änderungsstufe	no more available, but inter- changeable by next modification step	non plus livrable, mais inter- changeable par le prochain no. de mo- dification
[incl. 17,23]	enthält Pos. 17 und 23	containing item 17 and 23	inclus no. 17 et 23
➔ 17,23	bereits enthalten in Pos. 17 und 23	already contained in item 17 and 23	déjà contenu dans no. 17 et 23
(23)	Pos.-Nr. in Klammern: nicht in der Zeichnung dargestellt	Item no. in brackets: not shown in the exploded view	pos. no. in brackets: ne sont pas indiquées sur l'éclaté
▼	Fortsetzung der Pos. nächste Seite	Item continued next page	No. continué la page suivante

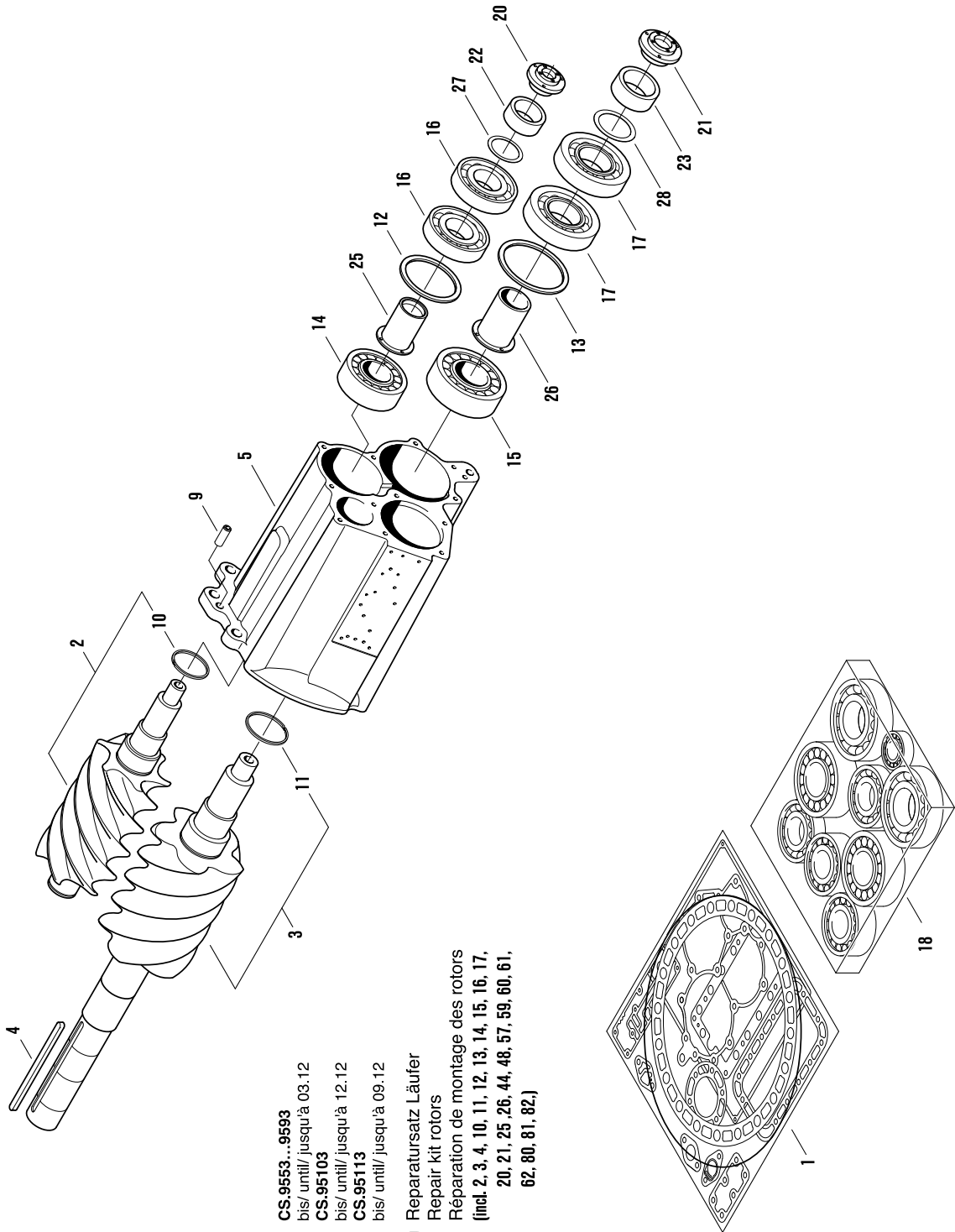
Die Tabelle zeigt die in dieser Ersatzteilliste enthaltenen Typen und die verwendeten Abkürzungen:

The table shows the types and the abbreviations used in the spare part list:

Le tableau indique les types et les abréviations utilisés dans cette liste de pièces détachées:

<b>CSH95..</b>	CSH9553-180(Y)	<b>CSW95..</b>	CSW9563-140Y
	CSH9563-160Y		CSW9563-160
	CSH9563-210(Y)		CSW9573-160Y
	CSH9573-180Y		CSW9573-180
	CSH9573-240(Y)		CSW9583-180Y
	CSH9583-210Y		CSW9583-210
	CSH9583-280(Y)		CSW9593-210Y
	CSH9593-240Y		CSW9593-240
	CSH9593-300(Y)		CSW95103-240Y
	CSH95103-280Y		CSW95103-280(Y)
	CSH95103-320(Y)		CSW95113-280Y
	CSH95113-320Y		CSW95113-320(Y)

**CSH95..**  
**CSW95..**

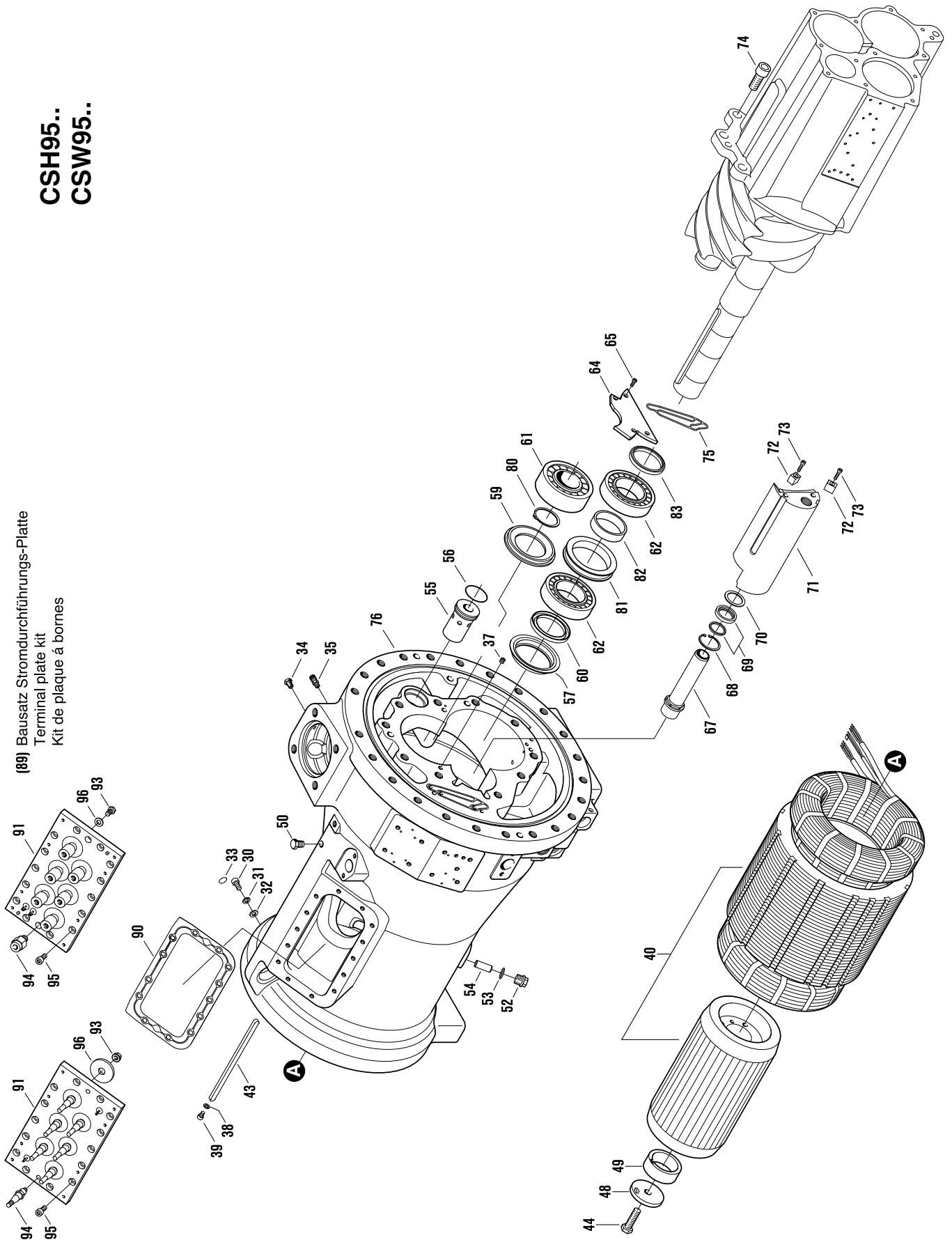


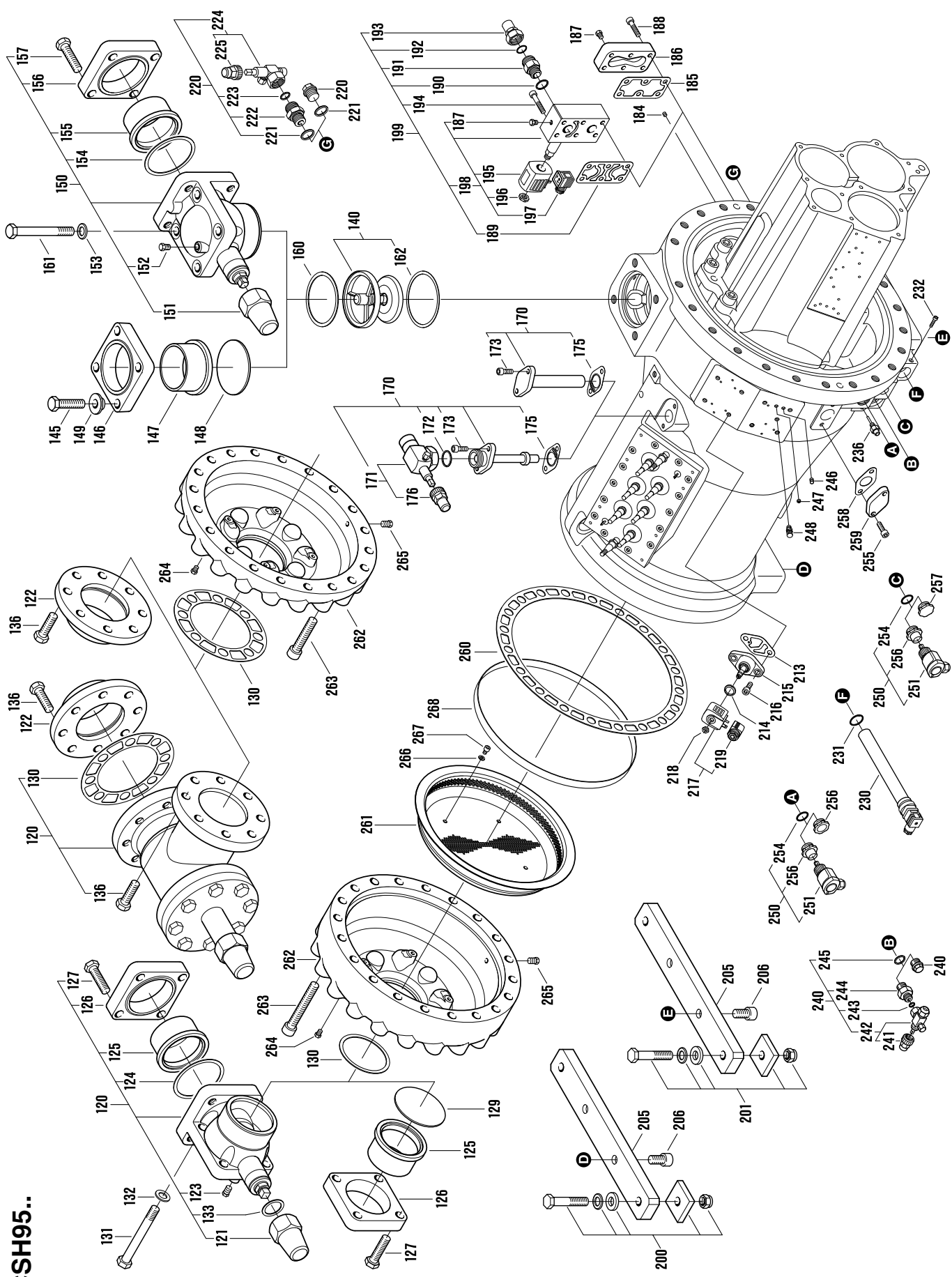
**CS.9553...9593**  
bis/ until/ jusqu'à 03.12  
**CS.95103**  
bis/ until/ jusqu'à 12.12  
**CS.95113**  
bis/ until/ jusqu'à 09.12

**(650)** Reparatursatz Läufer  
Repair kit rotors  
Réparation de montage des rotors  
(incl. 2, 3, 4, 10, 11, 12, 13, 14, 15, 16, 17,  
20, 21, 25, 26, 44, 48, 57, 59, 60, 61,  
62, 80, 81, 82,)

**CSH95..**  
**CSW95..**

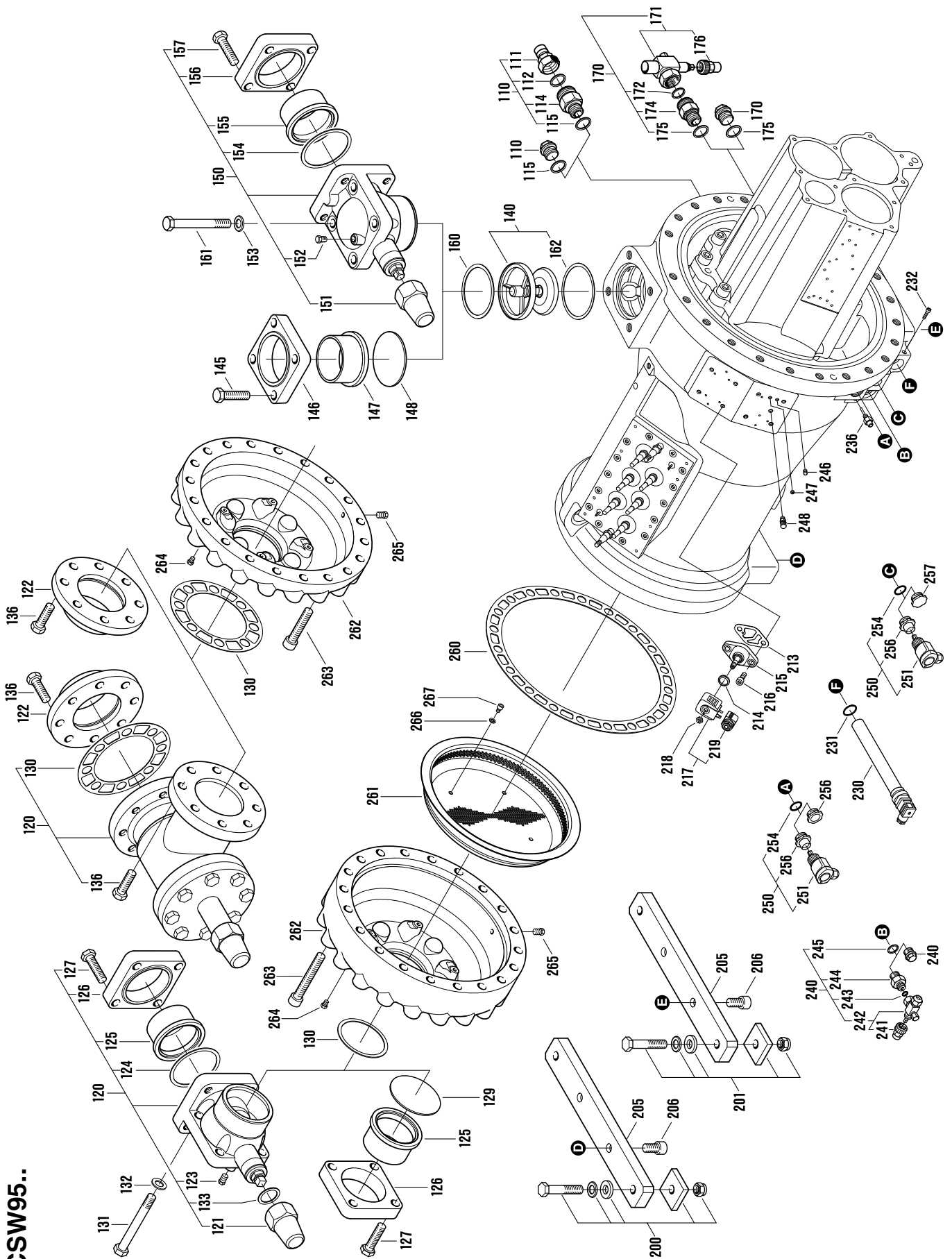
(89) Bausatz Stromdurchführungs-Platte  
Terminal plate kit  
Kit de plaque à bornes



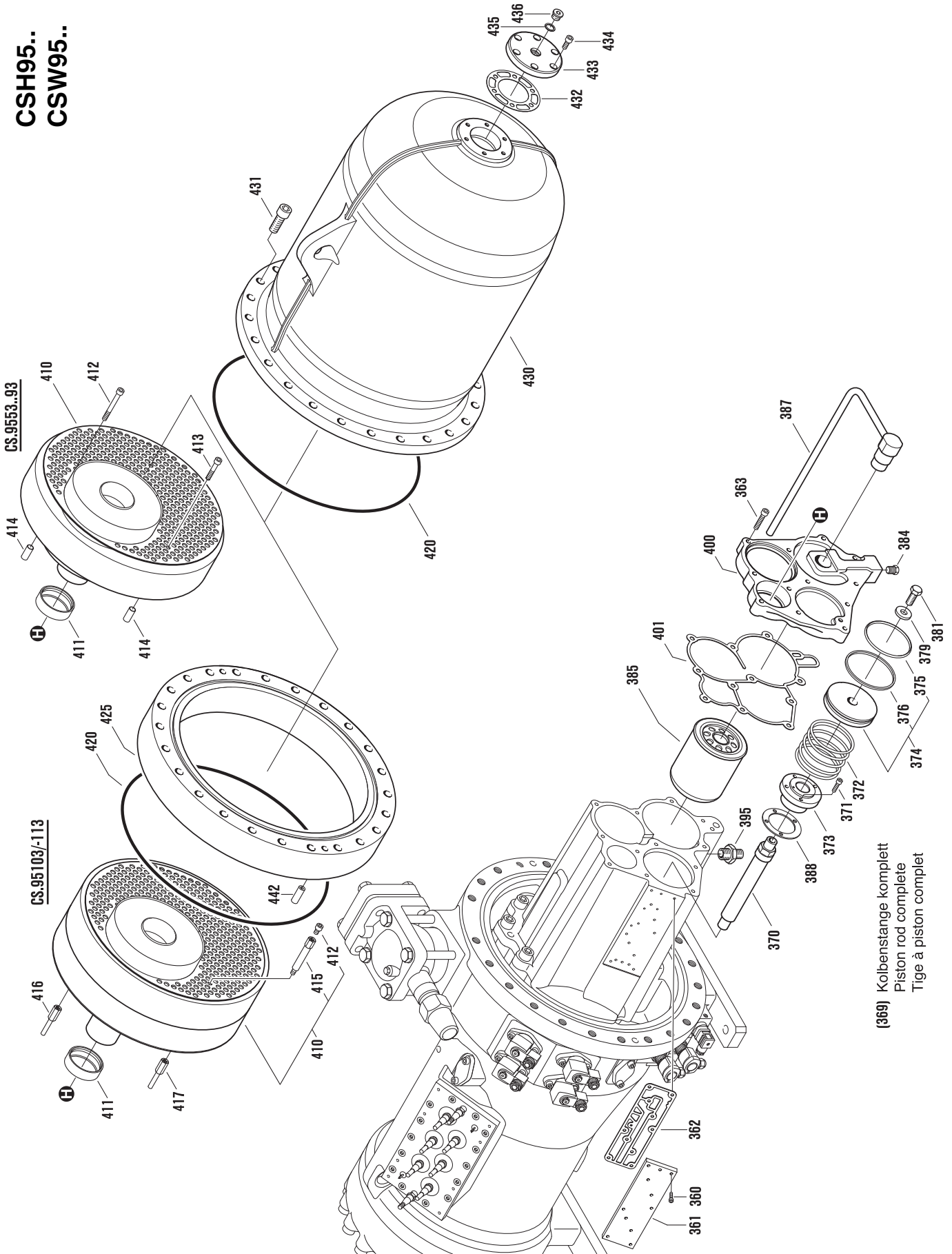


CSH95..

CSW95..



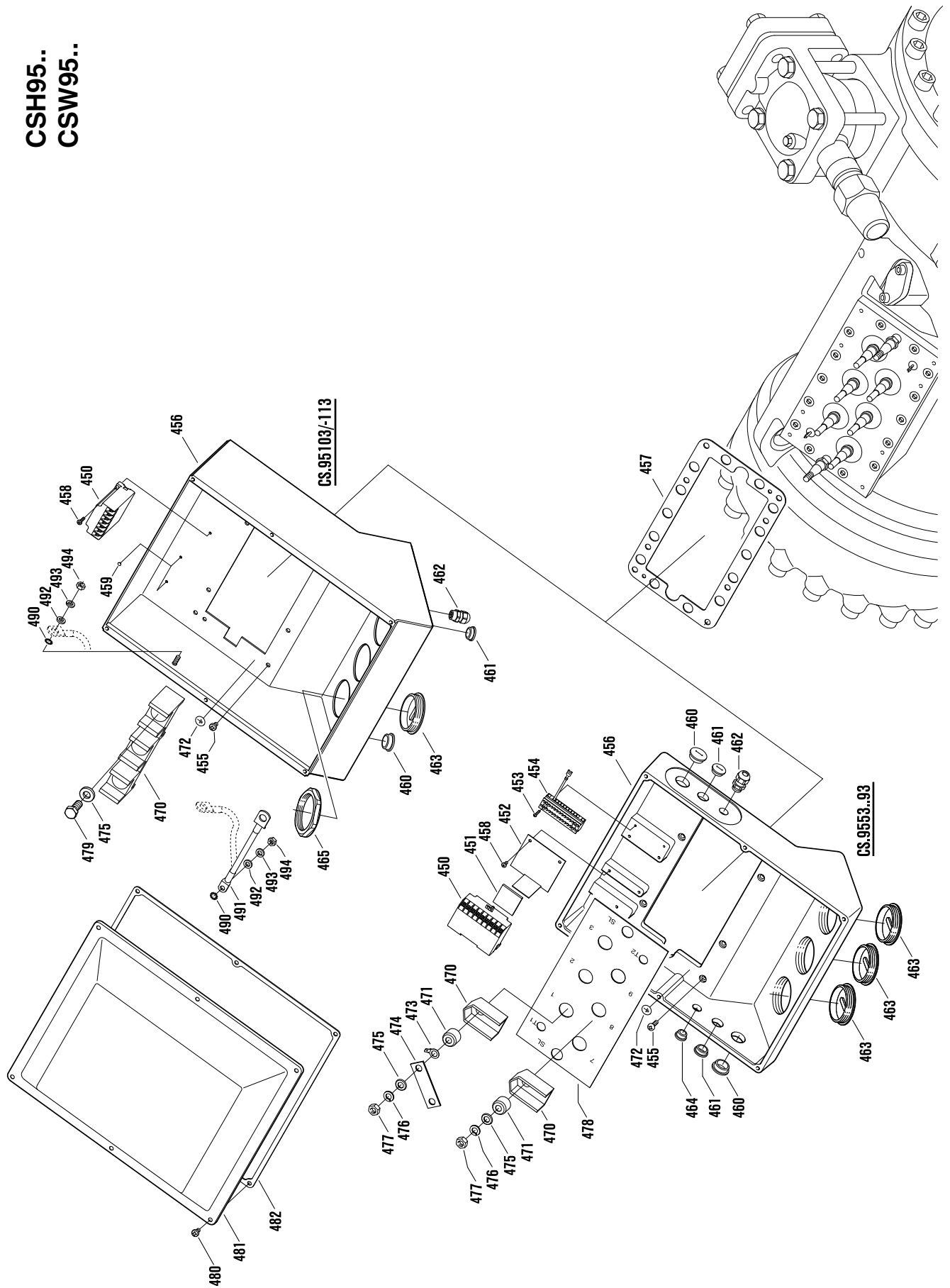
CSH95..  
CSW95..



(369) Kolbenstange komplett  
Piston rod complete  
Tige à piston complet



**CSH95..  
CSW95..**



Pos.	Typ	Stück	Änderung	ab Baujahr	Art. Nr.	Benennung	
Item	Type	Qty.	Modifikation	from model	Ref. nr.	Description	
No.	Type	Pièce	Modifikation	month/year/no.	Réf. no.	Désignation	
				à partir du modèle			
				mois/année/no.			
1	CS.9553-.. CS.9563-.. CS.9573-..	1			372 847 01	Dichtungssatz Set of gasket Jeu de joints [incl.53,56,75,90,112,115,124,130,154,160,162,172,175, 185,189,190,192,213,221,223,231,243,245,254,258,260, 362,375,376,401,420,432,435,457,482]	
	CS.9583-.. CS.9593-.. CS.95103-.. CS.95113-..	1			372 847 02	[incl.53,56,75,90,112,115,130,154,160,162,172,175, 185,189,190,192,213,221,223,231,243,245,254,258,260, 362,375,376,401,420,432,435,457,482]	
2	CS.9553-..	0	1		—	Nebenläufer Female rotor Rotor secondaire	⇒ 650 [incl.10]
		1	2	ca.04/12	302 575 35		
	CS.9563-..	0	1		—		⇒ 650
		1	2	ca.04/12	302 575 36		[incl.10]
	CS.9573-..	0	1		—		⇒ 650
		1	2	ca.04/12	302 575 37	Nur lieferbar zusammen mit Hauptläufer Pos. 3. Fabrikationsnummer des Verdichters unbedingt erforderlich	[incl.10] ⇒ 650
	CS.9583-..	0	1		—		⇒ 650
		1	2	ca.04/12	302 575 38		[incl.10]
CS.9593-..	0	1		—		⇒ 650	
	1	2	ca.04/12	302 575 39	Only available as complete assembly together with item 3. Indication of compressor serial number imperative	[incl.10] ⇒ 650	
CS.95103-..	0	1		—		⇒ 650	
	1	2	ca.01/13	302 575 46	Livable seulement ensemble avec rotor principal no. 3. Précisez impérativement numéro de fabrication du compresseur	[incl.10] ⇒ 650	
CS.95113-..	0	1		—		⇒ 650	
	1	2	ca.10/12	302 575 47		[incl.10]	
3	CS.9553-..	0	1		—	Hauptläufer Male rotor Rotor principal	⇒ 650 [incl.11]
		1	2	ca.04/12	302 574 47		
	CS.9563-..	0	1		—		⇒ 650
		1	2	ca.04/12	302 574 48		[incl.11]
	CS.9573-..	0	1		—		⇒ 650
		1	2	ca.04/12	302 574 49	Nur lieferbar zusammen mit Nebenläufer Pos. 2. Fabrikationsnummer des Verdichters unbedingt erforderlich	[incl.11] ⇒ 650
	CS.9583-..	0	1		—		⇒ 650
		1	2	ca.04/12	302 574 50		[incl.11]
CS.9593-..	0	1		—		⇒ 650	
	1	2	ca.04/12	302 574 51	Only available as complete assembly together with item 2. Indication of compressor serial number imperative	[incl.11] ⇒ 650	
CS.95103-..	0	1		—		⇒ 650	
	1	2	ca.01/13	302 574 56	Livable seulement ensemble avec rotor secondaire no. 2. Précisez impérativement numéro de fabrication du compresseur	[incl.11] ⇒ 650	
CS.95113-..	0	1		—		⇒ 650	
	1	2	ca.10/12	302 574 57		[incl.11]	
4	CS.9553-.. CS.9563-.. CS.9573-.. CS.9583-.. CS.9593-..	1	1		384 001 35	Passfeder Parallel key Clavette parallèle	A 12,7 x 10 x 240
		1	2	ca.04/12	384 001 44		A 12,7 x 10 x 260
	CS.95103-..	1	1		384 001 35		A 12,7 x 10 x 240
		1	2	ca.01/13	384 001 41		A 12,7 x 10 x 322
	CS.95113-..	1	1		384 001 35		A 12,7 x 10 x 240
		1	2	ca.10/12	384 001 41		A 12,7 x 10 x 322

Pos.	Typ	Stück	Änderung	ab Baujahr	Art. Nr.	Benennung	
Item	Type	Qty.	Modification	from model	Ref. nr.	Description	
No.	Type	Pièce	Modification	à partir du modèle	Réf. no.	Désignation	
				Mon./Jahr/Nr.			
				from model			
				month/year/no.			
				à partir du modèle			
				mois/année/no.			
5	CSH9553-..	1			300 319 10	Druckflansch	—
	CSH9563-..	1			300 319 11	Discharge flange	—
	CSH9573-..					Bride de pression	—
	CSH9583-..	1			300 321 08	<b>nur auf Anfrage</b>	—
	CSH9593-..					<b>only upon request</b>	—
	CSH95103-..	1			300 321 09	<b>sur demande</b>	—
	CSH95113-..						—
	CSW9563-..	1	1		(300 319 09)		—
	CSW9573-..	1	2	ca.03/12	—		➔ 651
		1	3	ca.04/12	300 319 12		—
	CSW9583-..	1			(300 321 06)		—
	CSW9593-..				—		➔ 651
					300 321 10		—
	CSW95103-..	1	1		(300 321 07)		—
	CSW95113-..	1	2	ca.03/12	—		➔ 651
		1	3	ca.04/12	300 321 11		—
9	CSH95..	2			383 011 11	Zylinderstift	Ø 16 M 6 x 45
	CSW95..					Parallel pin	DIN 7979 St.
						Goupille cylindrique	
10	CSH95..	1			374 100 11	Kolbenring	Ø 78 x 3,9
	CSW95..					Piston ring	
						Segment de piston	
						➔ 2,650	
11	CSH95..	1			374 100 22	Kolbenring	Ø 90 x 3,9
	CSW95..					Piston ring	
						Segment de piston	
						➔ 3,650	
12	CSH95..	1			313 000 33	Scheibe	Ø 130 x Ø 110 x 5
	CSW95..					Disk	
						Disque	
						➔ 650	
13	CSH95..	1			313 000 32	Scheibe	Ø 150 x Ø 130 x 5
	CSW95..					Disk	
						Disque	
						➔ 650	
14	CSH95..	1			386 200 34	Zylinder-Rollenlager	Ø 130 x Ø 60 x 46
	CSW95..					Cylindrical roller bearing	NU 2312
						Roulement à aiguilles cylindriques	
						➔ 18,650	
15	CSH95..	1			386 200 35	Zylinder-Rollenlager	Ø 150 x Ø 70 x 51
	CSW95..					Cylindrical roller bearing	NU 2314
						Roulement à aiguilles cylindriques	
						➔ 18,650	
16	CSH95..	2			386 100 13	Schräg-Kugellager	Ø 130 x Ø 60 x 31
	CSW95..					Angular ball bearing	7312 B
						Roulement butée à billes	
						➔ 18,650	
17	CSH95..	2			386 100 14	Schräg-Kugellager	Ø 150 x Ø 70 x 35
	CSW95..					Angular ball bearing	7314 B
						Roulement butée à billes	
						➔ 18,650	

Pos.	Typ	Stück	Änderung	ab Baujahr	Art. Nr.	Benennung	
Item	Type	Qty.	Modification	from model	Ref. nr.	Description	
No.	Type	Pièce	Modification	month/year/no.	Réf. no.	Désignation	
				à partir du modèle			
				mois/année/no.			
18	CS.9553-..	1	1		386 605 05	Wälzlagersatz komplett Set of bearing complete Jeu de coussinet complet	[incl.14,15,16,17,22,23, 61,62]
	CS.9563-..	1	2	ca.04/12	386 605 06		[incl.14,15,16,17,61,62]
	CS.9573-..						
	CS.9583-..	1	1		386 605 05		[incl.14,15,16,17,22,23, 61,62]
	CS.9593-..						
	CS.95103-..	1	2	ca.01/13	386 605 06		[incl.14,15,16,17,61,62]
CS.95113-..							
	CS.95113-..	1	1		386 605 05	[incl.14,15,16,17,22,23, 61,62]	
		1	2	ca.10/12	386 605 06	[incl.14,15,16,17,61,62]	
20	CSH95.. CSW95..	1			315 202 02	Nutmutter Grooved nut Ecrou cannelé ➔ 650	M 32 x 1,5
21	CSH95.. CSW95..	1			315 202 01	Nutmutter Grooved nut Ecrou cannelé ➔ 650	M 40 x 1,5
22	CS.9553-..	1	1		314 072 01	Innenring Spacer ring Bague d'espacement ➔ 18	
	CS.9563-..	0	2	ca.04/12	—		
	CS.9573-..						
	CS.9583-..	1	1		314 072 01		
CS.9593-..							
CS.95103-..	0	2	ca.01/13	—			
CS.95113-..							
	CS.95113-..	1	1		314 072 01		
		0	2	ca.10/12	—		
23	CS.9553-..	1	1		314 072 03	Innenring Spacer ring Bague d'espacement ➔ 18	
	CS.9563-..	0	2	ca.04/12	—		
	CS.9573-..						
	CS.9583-..	1	1		314 072 03		
CS.9593-..							
CS.95103-..	0	2	ca.01/13	—			
CS.95113-..							
	CS.95113-..	1	1		314 072 03		
		0	2	ca.10/12	—		
25	CS.9553-..	1	1		311 902 02	Buchse Bush Douille	Ø 79 x 90
	CS.9563-..	1	2	ca.04/12	311 902 05		Ø 79 x 58 ➔ 650
	CS.9573-..						
	CS.9583-..	1	1		311 902 02		Ø 79 x 90
	CS.9593-..						
	CS.95103-..	1	2	ca.01/13	311 902 05		Ø 79 x 58 ➔ 650
CS.95113-..							
	CS.95113-..	1	1		311 902 02	Ø 79 x 90	
		1	2	ca.10/12	311 902 05	Ø 79 x 58 ➔ 650	

Pos. Item No.	Typ Type Type	Stück Qty. Pièce	Änderung Modification Modifi- cation	ab Baujahr Mon./Jahr/Nr. from model month/year/no. à partir du modèle mois/année/no.	Art. Nr. Ref. nr. Réf. no.	Benennung Description Désignation	
26	CS.9553-..	1	1	ca.04/12	311 902 01	Buchse Bush Douille	Ø 90 x 102
	CS.9563-..	1	2		311 902 04		Ø 90 x 66 ➔ 650
	CS.9573-..	1	1	ca.01/13	311 902 01		Ø 90 x 102
	CS.9583-..		2		311 902 04		Ø 90 x 66 ➔ 650
	CS.9593-..	1	1	ca.10/12	311 902 01		Ø 90 x 102
	CS.95103-..		2		311 902 04		Ø 90 x 66 ➔ 650
27	CS.9553-..	1	1	ca.04/12	382 094 16	Pass-Scheibe Adjusting washer Rondelle d'ajustage	Ø 75 x Ø 60 x 1
	CS.9563-..	0	2		—		—
	CS.9573-..	1	1	ca.01/13	382 094 16		Ø 75 x Ø 60 x 1
	CS.9583-..		0		2		—
	CS.9593-..	1	1	ca.10/12	382 094 16		Ø 75 x Ø 60 x 1
	CS.95103-..		0		2		—
28	CS.9553-..	1	1	ca.04/12	382 094 15	Pass-Scheibe Adjusting washer Rondelle d'ajustage	Ø 90 x Ø 70 x 1
	CS.9563-..	0	2		—		—
	CS.9573-..	1	1	ca.01/13	382 094 15		Ø 90 x Ø 70 x 1
	CS.9583-..		0		2		—
	CS.9593-..	1	1	ca.10/12	382 094 15		Ø 90 x Ø 70 x 1
	CS.95103-..		0		2		—
30	CSH95.. CSW95..	1			380 306 89	Zylinderschraube mit Innensechskant Hexsocket cheese head screw Vis à tête cylindrique á six pans creux	M 10 x 20 verz. DIN 912-10.9
31	CSH95.. CSW95..	1			382 205 03	Federring Single coil spring washer Rondelle-ressort	A10 DIN 127
32	CSH95.. CSW95..	1			382 002 04	Unterlegscheibe Washer Rondelle	B 10,5 DIN 125 Form B Ms.
33	CSH95.. CSW95..	1			378 049 01	Klebefolie Schutzleiteranschluss Bonding sheet grounding conductor Feuille de collage	
34	CSH95.. CSW95..	1			366 100 01	Verschluss-Stopfen Sealing plug Bouchon de fermeture	1/8" - 27 NPTF
35	CSH95.. CSW95..	1			361 501 01	Schrader-Ventil Schrader valve Vanne Schrader	1/8" - 27 NPTF
37	CSW9563-..	1	1	ca.04/12	314 008 07	Düse Orifice	M 10
	CSW9573-..	0	2		—		—
	CSW9583-..	1	1	ca.10/12	314 008 07		—
	CSW9593-..						
	CSW95103-..	1	1	ca.10/12	314 008 07		—
	CSW95113-..						

Pos.	Typ	Stück	Änderung	ab Baujahr Mon./Jahr/Nr.	Art. Nr.	Benennung
Item	Type	Qty.	Modifi- cation	from model month/year/no.	Ref. nr.	Description
No.	Type	Pièce	Modifi- cation	à partir du modèle mois/année/no.	Réf. no.	Désignation
38	CSH95.. CSW95..	1			382 041 01	Scheibe Disk Disque Ø 8,4 DIN 433 -St.
39	CSH95.. CSW95..	1			380 306 01	Zylinderschraube mit Innensechskant Hexsocket cheese head screw Vis à tête cylindrique à six pans creux M 8 x 12 DIN 912-10.9
40	CS.95..-140 CS.95..-160 CS.95..-180 CS.95..-210 CS.95..-240 CS.95..-280 CS.95..-300 CS.95..-320	1 1 1 1 1 1 1 1			346 420 14 346 430 14 346 440 14 346 460 14 346 470 14 346 480 14 346 489 14 346 490 14	Einbaumotor Built-in-motor Moteur incorporé (Standardspannung) (Standard voltages) (Voltages standard) Ø 355 Stern-Dreieck Star-delta Étoile-triangle 400 V - 3- 50 Hz 460 V - 3- 60 Hz Andere Spannungen und Strom- arten auf Anfrage Other voltages and kinds of current on request Des autres voltages et genres de courant sur demande
43	CS.9553-.. CS.9563-.. CS.9573-.. CS.9583-.. CS.9593-.. CS.95103-.. CS.95113-..	1 1 1 1 1	1 2	ca.11/10	384 001 36 384 001 40 384 001 36 384 001 40	Passfeder Parallel key Clavette parallèle A 12 x 8 x 250 DIN 6885 A 12 x 8 x 291 DIN 6885 A 12 x 8 x 250 DIN 6885 A 12 x 8 x 291 DIN 6885

Pos.	Typ	Stück	Änderung	ab Baujahr Mon./Jahr/Nr.	Art. Nr.	Benennung		
Item	Type	Qty.	Modification	from model month/year/no.	Ref. nr.	Description		
No.	Type	Pièce	Modification	à partir du modèle mois/année/no.	Réf. no.	Désignation		
44	CSH9553-180 CSH9563-160 CSH9563-210 CSH9573-180 CSH9573-240 CSH9583-210 CSW9563-140 CSW9563-160 CSW9573-160 CSW9573-180 CSW9583-180 CSW9583-210 CSW9593-210 CSW9593-240 CSW95103-240	1			380 069 02	Sechskantschraube Hexagon head screw Vis à tête hexagonale ➔ <b>650</b>	M 16 x 55 DIN 931-10.9	
	CSH9593-240 CSH9583-280 CSH9593-300	1			380 069 09		M 16 x 85 DIN 931-10.9	
	CSH95103-280 CSW95103-280	1	1		380 069 09		M 16 x 85 DIN 931-10.9	
		1	2	ca.01/13	380 069 02		M 16 x 55 DIN 931-10.9	
	CSW95113-280	1	1		380 069 09		M 16 x 85 DIN 931-10.9	
		1	2	ca.10/12	380 069 02		M 16 x 55 DIN 931-10.9	
	CSH95103-320	1	1		380 069 06		M 16 x 120 DIN 931-10.9	
		1	2	ca.01/13	380 069 02		M 16 x 55 DIN 931-10.9	
	CSH95113-320 CSW95113-320	1	1		380 069 06		M 16 x 120 DIN 931-10.9	
		1	2	ca.10/12	380 069 02		M 16 x 55 DIN 931-10.9	
	48	CSH95.. CSW95..	1	1		(302 905 02) ↓	Sicherungsscheibe Thrust washer Rondelle de sécurité ➔ <b>650</b>	Ø 83 x Ø 17 x 16
			1	2	ca.12/11	313 204 01		Ø 84 x Ø 17 x 14
	49	CSW9563-140				311 000 25	Distanzhülse Spacer sleeve Douille d'espacement	Ø 85 x 82
		CSH9563-160 CSW9563-160 CSW9573-160	1			311 000 24		Ø 85 x 69
CSH9553-180 CSH9573-180 CSW9573-180 CSW9583-180		1			311 000 23		Ø 85 x 56	
CSH9563-210 CSH9583-210 CSW9583-210 CSW9593-210		1			311 000 22		Ø 85 x 31	
CSW95103-240		0	1		—		—	
		1	2	ca.01/13	311 000 24		Ø 85 x 69 ➔ <b>650</b>	
CSH95103-280 CSW95103-280		0	1		—		—	
		1	2	ca.01/13	311 000 22		Ø 85 x 31 ➔ <b>650</b>	
CSW95113-280		0	1		—		—	
		1	2	ca.10/12	311 000 22		Ø 85 x 31 ➔ <b>650</b>	

Pos. Item No.	Typ Type Type	Stück Qty. Pièce	Änderung Modifikation Modification	ab Baujahr Mon./Jahr/Nr. from model month/year/no. à partir du modèle mois/année/no.	Art. Nr. Ref. nr. Réf. no.	Benennung Description Désignation
50	CSH95.. CSW95..	1			366 101 01	Verschluss-Stopfen Sealing plug Bouchon de fermeture 1/4" - 27 NPTF
52	CSH95.. CSW95..	1			366 114 13	Verschluss-Schraube Sealing screw Vis de fermeture M 22 x 1,5 DIN 910-5.8
53	CSH95.. CSW95..	1			382 403 05	Aluminium-Dichtring Aluminium gasket ring Joint annulaire d'aluminium ➔ 1 A 22 x 27 x 1,5 DIN 7603 Al
54	CSH95.. CSW95..	1			383 011 21	Zylinderstift Parallel pin Goupille cylindrique 16 M 6 x 40 DIN 7979
55	CSH95.. CSW95..	1			361 106 02	Druckentlastungs-Ventil Pressure relief valve Soupape de décharge Ø 59 x 100
56	CSH95.. CSW95..	1			372 021 10	O-Ring O-ring Joint annulaire ➔ 1 Ø 53,5 x 3,5
57	CSH95.. CSW95..	1			314 020 12	Deckel Cover Couvercle ➔ 650 Ø 130 x 14
59	CSH95.. CSW95..	1			314 074 01	Distanzring Spacer ring Bague d'espacement ➔ 650 Ø 130 x 13,5
60	CSH95.. CSW95..	1			382 500 13	Dichtlippe Lip seal Joint à lèvres ➔ 650 Ø 100 x Ø 75 x 10
61	CSH95.. CSW95..	1			386 200 29	Zylinder-Rollenlager Cylindrical roller bearing Roulement à aiguilles cylindriques ➔ 18,650 Ø 130 x Ø 60 x 31 NU 312
62	CSH95.. CSW95..	2			386 200 36	Zylinder-Rollenlager Cylindrical roller bearing Roulement à aiguilles cylindriques ➔ 18,650 Ø 130 x Ø 75 x 31 NU 2215
64	CS.9553-.. CS.9563-.. CS.9573-.. CS.9583-.. CS.9593-.. CS.95103-.. CS.95113-..	1 1 1 1 1 1 1			306 936 01 306 935 01 306 934 01 306 938 01 306 937 01 306 944 01 306 945 01	Distanzscheibe Spacer washer Rondelle d'espacement



Pos.	Typ	Stück	Änderung	ab Baujahr Mon./Jahr/Nr.	Art. Nr.	Benennung		
Item	Type	Qty.	Modifi- cation	from model month/year/no.	Ref. nr.	Description		
No.	Type	Pièce	Modifi- cation	à partir du modèle mois/année/no.	Réf. no.	Désignation		
65	CS.9553-..	4			380 343 01	Zylinderschraube mit Innensechskant	M 6 x 50 DIN 912-10.9	
	CS.9563-..	4			380 343 01	Hexsocket cheese head screw	M 6 x 50 DIN 912-10.9	
	CS.9573-..	4			380 312 82	Vis à tête cylindrique à six pans creux	M 6 x 16 DIN 6912-10.9	
	CS.9583-..	4			380 343 01		M 6 x 50 DIN 912-10.9	
	CS.9593-..	4			380 312 82		M 6 x 16 DIN 6912-10.9	
	CS.95103-..	4			380 306 55		M 6 x 40 DIN 912-10.9	
	CS.95113-..	4			380 312 82		M 6 x 16 DIN 6912-10.9	
67	CSH9553-.. CSH9563-.. CSH9573-..	1			360 212 04	Tauchrohr Dip tube Tube plongeur	Ø 50 x 202	
	CSH9583-.. CSH9593-.. CSH95103-.. CSH95113-..	1			360 212 05		Ø 50 x 212	
	68	CSH95..	1			382 231 27	Sicherungsring Retaining ring with lugs Circlip d'arrêt	Ø 52 x 2
	69	CSH95..	1			312 036 03	Sitzring Ring Bague	Ø 52 x 8
	70	CSH95..	1			313 000 34	Scheibe Disk Disque	Ø 51,8 x 2
71	CSH95.. CSW95..	1			—	Schieber Slider Tiroir ➔ 76 <b>nicht einzeln lieferbar</b> <b>not separately deliverable</b> <b>ne peut pas livré séparément</b>		
72	CSH9553-.. CSH9563-.. CSH9573-.. CSH9583-.. CSH9593-..	1			384 902 03	Nutenstein Sliding block Conliseau	16 x 22 x 20	
	CSW9553-.. CSW9563-.. CSW9573-.. CSW9583-.. CSW9593-..	1	1		384 902 01		16 x 22 x 10	
		1	2	ca.04/11	384 902 03		16 x 22 x 20	
	CS.95103-.. CS.95113-..	2			384 902 03		16 x 22 x 20	

Pos.	Typ	Stück	Änderung	ab Baujahr	Art. Nr.	Benennung	
Item	Type	Qty.	Modification	from model	Ref. nr.	Description	
No.	Type	Pièce	Modification	month/year/no.	Réf. no.	Désignation	
				à partir du modèle			
				mois/année/no.			
73	CSH9553-..	1			380 306 52	Zylinderschraube mit Innensechskant Hexsocket cheese head screw Vis à tête cylindrique à six pans creux	M 6 x 25 DIN 912-10.9
	CSH9563-..						
	CSH9573-..						
	CSH9583-..						
	CSH9593-..						
	CSW9553-..	1	1		380 306 51		M 6 x 12 DIN 912-10.9
	CSW9563-..						
	CSW9573-..	1	2	ca.04/11	380 306 52		M 6 x 25 DIN 912-10.9
	CSW9583-..						
	CSW9593-..						
	CS.95103-..	2			380 306 52		M 6 x 25 DIN 912-10.9
	CS.95113-..						
74	CS.9553-..	12			380 309 03	Zylinderschraube mit Innensechskant Hexsocket cheese head screw Vis à tête cylindrique à six pans creux	M 20 x 50 DIN 912-10.9
	CS.9563-..						
	CS.9573-..						
	CS.9583-..	10			380 309 03		
	CS.9593-..						
	CS.95103-..						
	CS.95113-..						
75	CS.9553-..	1			372 146 01	Dichtung Gasket Joint	
	CS.9563-..						
	CS.9573-..						
	CS.9583-..	1			372 146 02	➔ 1	
	CS.9593-..						
	CS.95103-..						
	CS.95113-..						
76	CSH9553-..	1			300 237 11	Gehäuse mit Schieber Housing with slider Corps avec tiroir	—
	CSH9563-..	1			300 237 12		—
	CSH9573-..	1			300 237 13		—
	CSH9583-..	1			300 241 09	<b>[incl.71]</b> <b>nur auf Anfrage</b> <b>only upon request</b> <b>sur demande</b>	—
	CSH9593-..	1			300 241 10		—
	CSH95103-..	1			300 259 05		—
	CSH95113-..	1			300 259 06		—
	CSW9563-..	1	1		(300 237 09)		—
			1	2	ca.03/12	—	➔ 651
			1	3	ca.04/12	300 237 15	—
	CSW9573-..	1	1		(300 237 10)		—
			1	2	ca.03/12	—	➔ 651
			1	3	ca.04/12	300 237 16	—
	CSW9583-..	1	1		(300 241 07)		—
			1	2	ca.03/12	—	➔ 651
			1	3	ca.04/12	300 241 11	—
	CSW9593-..	1	1		(300 241 08)		—
			1	2	ca.03/12	—	➔ 651
			1	3	ca.04/12	300 241 12	—
	CSW95103-..	1	1		(300 259 04)		—
		1	2	ca.03/12	—	➔ 651	
		1	3	ca.04/12	300 259 07	—	
CSW95113-..	1	1		(300 259 03)		—	
		1	2	ca.03/12	—	➔ 651	
		1	3	ca.04/12	300 259 08	—	

Pos.	Typ	Stück	Änderung	ab Baujahr Mon./Jahr/Nr.	Art. Nr.	Benennung	
Item	Type	Qty.	Modifi- cation	from model month/year/no.	Ref. nr.	Description	
No.	Type	Pièce	Modifi- cation	à partir du modèle mois/année/no.	Réf. no.	Désignation	
80	CSH95.. CSW95..	1			382 221 13	Sicherungsring Retaining ring with lugs Circlip d'arrêt ➔ 650	Ø 60 x 2 DIN 472
81	CS.9553-.. CS.9563-.. CS.9573-.. CS.9583-.. CS.9593-..	1			314 073 01	Distanzring Spacer ring Bague d'espacement ➔ 650	Ø 130 x 21,5
	CS.95103-.. CS.95113-..	1			314 021 25		Ø 130 x 6,5
82	CS.9553-.. CS.9563-.. CS.9573-.. CS.9583-.. CS.9593-..	1			314 021 17	Distanzring Spacer ring Bague d'espacement ➔ 650	Ø 85 x Ø 75 x 21,5
	CS.95103-.. CS.95113-..	1			314 021 21		Ø 85 x Ø 75 x 6,5
83	CS.9553-.. CS.9563-.. CS.9573-.. CS.9583-.. CS.9593-..	1 0	1 2	ca.04/12	313 001 03 —	Distanzscheibe Spacer washer Rondelle d'espacement	Ø 89,5 x 9,9 —
	CS.95103-..	1	1		314 073 02		Ø 85 x 24,5
		0	2	ca.01/13	—		—
	CS.95113-..	1 0	1 2	ca.10/12	313 001 03 —		Ø 89,5 x 9,9 —
89	CS.9553-.. CS.9563-.. CS.9573-.. CS.9583-.. CS.9593-..	1			343 435 01	Bausatz Stromdurchführungs-Platte Terminal plate kit Kit de plaque à bornes [incl.90,91,93,94,95,96,453,454,457,470, 471,472,475,476,477,478,490,491,492,493,494]	
	CS.95103-.. CS.95113-..	1			343 435 02		[incl.90,91,93,94,95,96,457,470,475,479,490,491, 492,493,494]
90	CSH95.. CSW95..	1			372 441 01	Dichtung Gasket Joint ➔ 1,89	322 x 180 x 0,7
91	CS.9553-.. CS.9563-.. CS.9573-.. CS.9583-.. CS.9593-..	1			343 427 02	Stromdurchführungs-Platte Terminal plate Plaque à bornes ➔ 89	
	CS.95103-.. CS.95113-..	1			345 512 01		
93	CS.9553-.. CS.9563-.. CS.9573-.. CS.9583-.. CS.9593-..	6			381 109 01	Sechskantmutter Hexagon nut Écrou hexagonal ➔ 89	M 10
	CS.95103-.. CS.95113-..	6			380 106 51	Sechskantschraube Hexagon head screw Vis à tête hexagonale ➔ 89	M 10 x 20 DIN 933-8.8

Pos.	Typ	Stück	Änderung	ab Baujahr	Art. Nr.	Benennung	
Item	Type	Qty.	Modifikation	from model	Ref. nr.	Description	
No.	Type	Pièce	Modifikation	month/year/no.	Réf. no.	Désignation	
				à partir du modèle			
				mois/année/no.			
94	CS.9553-.. CS.9563-.. CS.9573-.. CS.9583-.. CS.9593-..	2			315 029 01	Erdungsschraube Screw for grounding Vis de prise de terre ➔ 89	Ø 16 x 91 M 10
	CS.95103-.. CS.95113-..	1			315 033 02		Ø 25 x 52 M 12
95	CSH95.. CSW95..	14			380 306 83	Zylinderschraube mit Innensechskant Hexsocket cheese head screw Vis à tête cylindrique à six pans creux ➔ 89	M 10 x 25 DIN 912-10.9
96	CS.9553-.. CS.9563-.. CS.9573-.. CS.9583-.. CS.9593-..	6			375 072 03	Scheibe Disk Disque ➔ 89	Ø 60 x Ø 17 x 6,6
	CS.95103-.. CS.95113-..	6			382 154 01		Ø 21 x Ø 10 x 2,5
110	CSW95..	1			366 114 14	Verschluss-Schraube Sealing screw Vis de fermeture	M 26 x 1,5 DIN 910 - 5.8
		1			360 126 01	Bausatz Ölrückführung Oil return, kit Retour d'huile, kit de montage [incl.111,112,114,115]	Ø 22
111	CSW95..	1			366 000 03	Rohranschluss Pipe connection Raccord de tube ➔ 110	Ø 22
112	CSW95..	1			372 200 03	Dichtring Joint ring Joint annulaire ➔ 1,110	Ø 25,4 x 1,5 1 ¼" PTFE
114	CSW95..	1			365 210 02	Einschraub-Nippel Screwed nipple Nipple à vis ➔ 110	M26 x 1,5 x 1¼" - 12 UNF
115	CSW95..	1			382 403 04	Aluminium-Dichtring Aluminium gasket ring Joint annulaire d'aluminium ➔ 1,110	Ø 26x Ø 31 x 2 DIN 7603
120	CS.9553-.. CS.9563-.. CS.9573-..	1 1	1 2	ca.01/13	(361 338 12) ↓ 361 339 23	Saug-Absperrventil komplett Suction shut-off valve complete Vanne d'arrêt à l'aspiration complète	Ø 105 (4 1/8") DN 100 [incl.121,123,124,125, 126,127,130,131,133]
	CS.9583-.. CS.9593-.. CS.95103-.. CS.95113-..	1			361 339 28		DN 125 [incl.130,136]
121	CS.9553-.. CS.9563-.. CS.9573-..	1 1	1 2	ca.01/13	375 014 17 375 014 19	Schutzkappe Protecting cap Chapeau de protection ➔ 120	
	CS.9583-.. CS.9593-.. CS.95103-.. CS.95113-..	1			367 208 02	Vorschweiß-Flansch Welding neck flange Bride à souder à collerette	DN 125 x 25

Pos.	Typ	Stück	Änderung	ab Baujahr Mon./Jahr/Nr.	Art. Nr.	Benennung	
Item	Type	Qty.	Modification	from model month/year/no.	Ref. nr.	Description	
No.	Type	Pièce	Modification	à partir du modèle mois/année/no.	Réf. no.	Désignation	
123	CS.9553-.. CS.9563-.. CS.9573-..	2			366 110 08	Verschluss-Stopfen Sealing plug Bouchon de fermeture ➔ 120	1/4" - 18 NPTF
124	CS.9553-.. CS.9563-.. CS.9573-..	1			372 303 13	Dichtung Gasket Joint ➔ 1,120	Ø 130 x Ø 114 x 2
125	CS.9553-.. CS.9563-.. CS.9573-..	1			365 321 17	Rohr-Anschluss Pipe connection Raccord de tube ➔ 120	Ø 105 (4 1/8") DN 100
126	CS.9553-.. CS.9563-.. CS.9573-..	1			367 121 11	Spannplatte Clamping plate Plaque de serrage ➔ 120	160 x 160 DN 100
127	CS.9553-.. CS.9563-.. CS.9573-..	4			380 060 03	Sechskantschraube <b>Standard</b> Hexagon head screw Vis à tête hexagonale	M 20 x 75 DIN 931-8.8
		4			oder/or/ou 380 060 01	Sechskantschraube <b>(für Saugabsperrrventil)</b> Hexagon head screw <b>(for suction-valve)</b> Vis à tête hexagonale <b>(vanne d'arrêt à l'aspiration)</b> ➔ 120	M 20 x 80 DIN 931-8.8
(128)	CS.9553-.. CS.9563-.. CS.9573-..  CS.9583-.. CS.9593-.. CS.95103-.. CS.95113-..	1			375 030 10	Kegelstopfen Cone-shaped plug Bouchon conique ➔ 120	Ø 104 x 17
		1			375 031 35	Rohr-Schutzkappe Pipe protective cap Chapeau de protection de tupe	Ø 139,7 x 38
129	CS.9553-.. CS.9563-.. CS.9573-..	1			320 507 09	Verschluss-Scheibe Blanking plate Rondelle de fermeture	Ø 130 x 6
130	CS.9553-.. CS.9563-.. CS.9573-..  CS.9583-.. CS.9593-.. CS.95103-.. CS.95113-..	1			372 303 13	Dichtung Gasket Joint ➔ 1,120	Ø 130 x Ø 114 x 2
		1/2			372 352 01	Dichtung Gasket Joint ➔ 1,120	Ø 240 x 1,5
131	CS.9553-.. CS.9563-.. CS.9573-..	4	1		380 060 02	Sechskantschraube Hexagon head screw	M 20 x 170 DIN 931-8.8
		4	2	ca.01/13	380 060 05	Vis à tête hexagonale	M 20 x 180 DIN 931-8.8 ➔ 120
132	CS.9553-.. CS.9563-.. CS.9573-..	4	1		382 001 60	Scheibe Washer	B 21 DIN 125 St. verz.
		0	2	ca.03/12	—	Rondelle	—
133	CS.9553-.. CS.9563-.. CS.9573-..	1 0	1 2		(372 143 01) —	Dichtung Gasket Joint ➔ 120	Ø 55 x Ø 42 x 2 —

Pos.	Typ	Stück	Änderung	ab Baujahr	Art. Nr.	Benennung
Item	Type	Qty.	Modifikation	from model	Ref. nr.	Description
No.	Type	Pièce	Modifikation	month/year/no.	Réf. no.	Désignation
				à partir du modèle		
				mois/année/no.		
(134)	CS.9583-.. CS.9593-.. CS.95103-.. CS.95113-..	1			313 105 01	Verschluss-Scheibe Ø 240 x 6 Blanking plate Rondelle de fermeture
136	CS.9583-.. CS.9593-.. CS.95103-.. CS.95113-..	8/16			380 010 51	Sechskantschraube M 20 x 65 Hexagon head screw Vis à tête hexagonale ➔ 120 DIN 931-8.8
140	CSH9553-.. CSH9563-.. CSH9573-..	1			369 116 01	Rückschlagventil kompl. Check valve complete Clapet de retenue complète [incl.162]
	CSH9583-.. CSH9593-..	1			369 116 02	
	CSH95103-.. CSH95113-..	1			369 116 03	
	CSW9563-.. CSW9573-..	1			369 116 05	
	CSW9583-.. CSW9593-..	1			369 116 02	
	CSW95103-.. CSW95113-..	1			369 116 03	
145	CSH9553-.. CSH9563-.. CSH9573-..	4			380 009 57	Sechskantschraube M 16 x 70 Hexagon head screw Vis à tête hexagonale DIN 931-8.8
	CSW9563-.. CSW9573-.. CS.9583-.. CS.9593-.. CS.95103-.. CS.95113-..	4			380 060 03	M 20 x 75 DIN 931-8.8
146	CSH9553-.. CSH9563-.. CSH9573-..	1	1		367 121 03	Spannplatte 142 x 142 x 33 Clamping plate Plaque de serrage 141 x 141 x 23 160 x 160
	CSH9553-.. CSH9563-.. CSH9573-..	1	2	ca.01/13	367 121 14	
	CSW9563-.. CSW9573-.. CS.9583-.. CS.9593-.. CS.95103-.. CS.95113-..	1			367 121 11	
147	CSH9553-.. CSH9563-.. CSH9573-..	1			365 321 05	Rohr-Anschluss Ø 76 (3 1/8") DN 80 Pipe connection Raccord de tube
	CSW9563-.. CSW9573-.. CS.9583-.. CS.9593-.. CS.95103-.. CS.95113-..	1			365 321 17	Ø 105 (4 1/8") DN 100
148	CSH9553-.. CSH9563-.. CSH9573-..	1			320 507 10	Verschluss-Scheibe Ø 105 x 15 Blanking plate Rondelle de fermeture
	CSW9563-.. CSW9573-.. CS.9583-.. CS.9593-.. CS.95103-.. CS.95113-..	1			320 507 11	Ø 130 x 15
149	CSH9553-.. CSH9563-.. CSH9573-..	4			311 009 06	Zentrierstück Ø 40 x Ø 17 x 8 Centering piece Pièce de centrage

Pos.	Typ	Stück	Änderung	ab Baujahr Mon./Jahr/Nr.	Art. Nr.	Benennung	
Item	Type	Qty.	Modification	from model month/year/no.	Ref. nr.	Description	
No.	Type	Pièce	Modification	à partir du modèle mois/année/no.	Réf. no.	Désignation	
150	CSH9553-.. CSH9563-.. CSH9573-..	1 1	1 2	ca.01/13	361 338 08 361 338 17	Druck-Absperrventil komplett Discharge shut-off valve compl. Vanne d'arrêt au refoulement complète	Ø 76 (3 1/8") DN 80 [incl.151,152,154,155, 156,157,158] Ø 105 (4 1/8") DN 100 [incl.151,152,154,155, 156,157,158] [incl.151,152,154,155, 156,157,158,160,161]
	CSW9563-.. CSW9573-.. CS.9583-.. CS.9593-.. CS.95103-.. CS.95113-..	1 1	1 2		(361 338 12) ↓ 361 339 23		
151	CSH9553-.. CSH9563-.. CSH9573-..	1 1	1 2	ca.01/13	375 014 05 375 014 19	Schutzkappe Protecting cap Chapeau de protection ➔ 150	
	CSW9563-.. CSW9573-.. CS.9583-.. CS.9593-.. CS.95103-.. CS.95113-..	1 1	1 2	ca.01/13	375 014 17 375 014 19		
152	CSH9553-.. CSH9563-.. CSH9573-..	1			366 110 08	Verschluss-Stopfen Sealing plug Bouchon de fermeture ➔ 150	1/4" - 18 NPTF
	CSW9563-.. CSW9573-.. CS.9583-.. CS.9593-.. CS.95103-.. CS.95113-..	2			366 110 08		1/4" - 18 NPTF
153	CSW9563-.. CSW9573-.. CS.9583-.. CS.9593-.. CS.95103-.. CS.95113-..	4 0	1 2	ca.03/12	382 001 60 —	Scheibe Washer Rondelle	B 21 DIN 125 St. verz. —
154	CSH9553-.. CSH9563-.. CSH9573-..	1			372 303 03	Dichtung Gasket Joint ➔ 1,150	Ø 105 x Ø 85 x 2
	CSW9563-.. CSW9573-.. CS.9583-.. CS.9593-.. CS.95103-.. CS.95113-..	1			372 303 13		Ø 130 x Ø 114 x 2
155	CSH9553-.. CSH9563-.. CSH9573-..	1			365 321 05	Rohr-Anschluss Pipe connection Raccord de tube ➔ 150	Ø 76 (3 1/8") St. DN 80
	CSW9563-.. CSW9573-.. CS.9583-.. CS.9593-.. CS.95103-.. CS.95113-..	1			365 321 17		Ø 105 (4 1/8") St. DN 100
156	CSH9553-.. CSH9563-.. CSH9573-..	1 1	1 2	ca.01/13	367 121 03 367 121 14	Spannplatte Clamping plate Plaque de serrage	142 x 142 x 33 141 x 141 x 23
	CSW9563-.. CSW9573-.. CS.9583-.. CS.9593-.. CS.95103-.. CS.95113-..	1			367 121 11		160 x 160

Pos.	Typ	Stück	Änderung	ab Baujahr	Art. Nr.	Benennung	
Item	Type	Qty.	Modification	from model	Ref. nr.	Description	
No.	Type	Pièce	Modification	month/year/no.	Réf. no.	Désignation	
				à partir du modèle			
				mois/année/no.			
157	CSH9553-..	4	1		380 111 01	Sechskantschraube Hexagon head screw Vis à tête hexagonale ➔ 150	M 18 x 70 DIN 933-8.8
	CSH9563-..	4	2	ca.01/13	380 109 55		M 16 x 60 DIN 933-8.8
	CSH9573-..	4			380 060 01		M 20 x 80 DIN 931-8.8
	CSW9563-.. CSW9573-.. CS.9583-.. CS.9593-.. CS.95103-.. CS.95113-..						
(158)	CSH9553-..	1			375 030 03	Kegelstopfen Cone-shaped plug Bouchon conique ➔ 150	Ø 79 x 17
	CSH9563-..	1			375 030 10		Ø 104 x 17
	CSH9573-..						
	CSW9563-.. CSW9573-.. CS.9583-.. CS.9593-.. CS.95103-.. CS.95113-..						
(159)	CSW9563-..	1	1		(372 143 01)	Dichtung Gasket Joint ➔ 150	Ø 55 x Ø 42 x 2
	CSW9573-..	0	2		—		—
	CS.9583-.. CS.9593-.. CS.95103-.. CS.95113-..						
160	CSH9553-..	1			372 301 05	Dichtung Gasket Joint	Ø 105 x Ø 86 x 1 ➔ 1
	CSH9563-..	1			372 303 13		Ø 130 x Ø 114 x 2 ➔ 1,150
	CSH9573-..						
	CSW9563-.. CSW9573-.. CS.9583-.. CS.9593-.. CS.95103-.. CS.95113-..						
161	CSH9553-..	4			380 009 54	Sechskantschraube Hexagon head screw Vis à tête hexagonale	M 16 x 140 DIN 931-8.8
	CSH9563-..	4	1		380 060 02		M 20 x 170 DIN 931-8.8
	CSH9573-..	4	2	ca.01/13	380 060 05		M 20 x 180 DIN 931-8.8 ➔ 150
	CSW9563-.. CSW9573-.. CS.9583-.. CS.9593-.. CS.95103-.. CS.95113-..						
162	CSH9553-..	1			372 301 17	Dichtung Gasket Joint ➔ 1,140	Ø 111 x Ø 95 x 1
	CSH9563-..	1			372 301 18		Ø 134 x Ø 120 x 1
	CSH9573-..						
	CSW9563-.. CSW9573-.. CS.9583-.. CS.9593-.. CS.95103-.. CS.95113-..						



Pos.	Typ	Stück	Änderung	ab Baujahr	Art. Nr.	Benennung	
Item	Type	Qty.	Modifikation	from model	Ref. nr.	Description	
No.	Type	Pièce	Modifikation	à partir du modèle	Réf. no.	Désignation	
				Mon./Jahr/Nr.			
				from model			
				month/year/no.			
				à partir du modèle			
				mois/année/no.			
170	CSH95..	1			367 246 02	Bausatz Blindflansch Blank flange kit Bride d'obturation kit <b>[incl.173,175]</b>	91 x 52 x 13
		1			oder/or/ou 361 330 07	ECO-Anschluss mit Ventil ECO connection with valve Raccord pour ECO avec robinet <b>[incl.171,172,173,175]</b>	Ø 35 L
	CSW95..	1			366 114 14	Verschluss-Schraube Sealing screw Vis de fermeture	M 26 x 1,5 DIN 910 -5.8
		1			oder/or/ou 361 330 16	ECO-Anschluss mit Ventil ECO connection with valve Raccord pour ECO avec robinet <b>[incl.171,172,174,175]</b>	Ø 35 L
171	CSH95..	1			361 321 11	Absperrventil Valve Vanne <b>[incl. 176]</b> ➔ 170	1 3/4" - 12 UNF Ø 35 L
	CSW95..	1	1		361 321 06		1 1/4" - 12 UNF Ø 22 L
		1	2	ca.04/11	361 321 11		1 3/4" - 12 UNF Ø 35 L
172	CSH95..	1			372 200 04	Dichtring Joint ring Joint annulaire ➔ 1,170	Ø 38,1 x 1,5 1 3/4" PTFE
	CSW95..	1	1		372 200 03		Ø 25,4 x 1,5 1 1/4" PTFE
		1	2	ca.04/11	372 200 04		Ø 38,1 x 1,5 1 3/4" PTFE
173	CSH95..	2			380 306 32	Zylinderschraube mit Innensechskant Hexsocket cheese head screw Vis à tête cylindrique à six pans creux ➔ 170	M 10 x 30 DIN 912-10.9
174	CSW95..	1	1		365 210 02	Einschraub-Nippel Screwed nipple Nipple à vis ➔ 170	M26 x 1,5 x 1 1/4" - 12 UNF
		1	2	ca.04/11	365 210 24		M26 x 1,5 x 1 3/4" - 12 UNF
175	CSH95..	1			372 712 03	Dichtung Gasket Joint ➔ 1,170	91 x 52 x 0,5
	CSW95..	1			382 403 04	Aluminium-Dichtring Aluminium gasket ring Joint annulaire d'aluminium ➔ 1,170	Ø 26 x Ø 31 x 2 DIN 7603
176	CSH95.. CSW95..	1			375 014 03	Schutzkappe Protecting cap Chapeau de protection ➔ 171	
184	CSH9553-.. CSH9563-.. CSH9573-.. CSH9583-.. CSH9593-..	1			380 354 06	Gewindestift Set screw Vis sans tête	M 6 x 8 DIN EN ISO 4027
	CSH95103-.. CSH95113-..	1			380 360 05		M 8 x 10 DIN EN ISO 4026

Pos. Item No.	Typ Type Type	Stück Qty. Pièce	Änderung Modifikation Modification	ab Baujahr Mon./Jahr/Nr. from model month/year/no. à partir du modèle mois/année/no.	Art. Nr. Ref. nr. Réf. no.	Benennung Description Désignation
185	CSH95..	1			372 932 01	Dichtung Gasket Joint ➔ 1 140 x 70 x 1
186	CSH95..	1			305 910 01	Deckel Cover Couvercle 140 x 70 x 30
187	CSH95..	1			366 100 01	Verschluss-Stopfen Sealing plug Bouchon de fermeture ➔ 198 1/8" - 27 NPTF
188	CSH95..	6			380 306 38	Zylinderschraube mit Innensechskant Hexsocket cheese head screw Vis à tête cylindrique à six pans creux M 10 x 45 DIN 912-10.9
189	CSH95..	1			372 932 03	Dichtung Gasket Joint ➔ 1,199 140 x 70 x 1
190	CSH95..	2			382 403 04	Aluminium-Dichtring Aluminium gasket ring Joint annulaire d'aluminium ➔ 1,199 Ø 26 x Ø 31 x 2 DIN 7603
191	CSH95..	2			365 210 02	Einschraub-Nippel Screwed nipple Nipple à vis ➔ 199 M26 x 1,5 x 1 1/4" - 12 UNF
192	CSH95..	2			372 200 03	Dichtring Joint ring Joint annulaire ➔ 1,199 Ø 25,4 x 1,5 1 1/4" PTFE
193	CSH95..	2			366 000 03	Rohr-Anschluss Pipe connection Raccord de tube ➔ 199 1 1/4" - 12 UNF Ø 22
194	CSH95..	6			380 306 90	Zylinderschraube mit Innensechskant Hexsocket cheese head screw Vis à tête cylindrique à six pans creux ➔ 199 M 10 x 55 DIN 912-10.9
195	CSH95..	1			343 313 07	Spule Coil 230V, 50Hz
		1			343 313 08	Bobine 120V, 60Hz
		1			343 313 09	➔ 198 240V, 60Hz
196	CSH95..	1			381 909 10	Spulenbefestigung Coil fixation Fixation de bobine ➔ 198
197	CSH95..	1			389 019 01	Gerätesteckdose komplett Electr. connector complete Prise de courant complète ➔ 198
198	CSH95..	1			367 905 04	Anschlussflansch komplett 230V
		1			367 905 06	Raccord de tube complet [incl.187,195,196,197] ➔ 199 120V

Pos. Item No.	Typ Type Type	Stück Qty. Pièce	Änderung Modification Modifi- cation	ab Baujahr Mon./Jahr/Nr. from model month/year/no. à partir du modèle mois/année/no.	Art. Nr. Ref. nr. Réf. no.	Benennung Description Désignation	
199	CSH95..	1			367 912 06	Bausatz Anschlussflansch für Ölkühler Pipe connection for oil cooler complete Raccord de tube complet pour refroidisseur d'huile <b>[incl.189,190,191,192,193,194,198]</b>	
		1			367 912 10		
200	CS.9553-.. CS.9563-.. CS.9573-.. CS.9583-.. CS.9593-.. CS.95103-.. CS.95113-..	1			370 012 10	Bausatz Schwingungsdämpfer (Motorseite) Vibration damper set (motor side) Amortisseur de vibrations-joi (côté motor)	
		1			370 012 09		
201	CS.9553-.. CS.9563-.. CS.9573-.. CS.9583-.. CS.9593-.. CS.95103-.. CS.95113-..	1			370 012 09	Bausatz Schwingungsdämpfer (Ölabscheiderseite) Vibration damper set (oil separator side) Amortisseur devibrations-joi (côté séparateur d'huile)	
205	CSH95.. CSW95..	2			327 302 09	Befestigungsschiene 520 x 68 x 42 Fixing rail Rail de fixation	
206	CSH95.. CSW95..	4			380 309 04	Zylinderschraube mit Innensechskant M 20 x 35 Hexsocket cheese head screw DIN 912-10.9 Vis à tête cylindrique á six pans creux	
213	CSH95.. CSW95..	4			372 708 03	Dichtung 91 x 52 x 2 Gasket Joint ➔ 1	
214	CSH95.. CSW95..	4			375 914 01	Verdrehsicherung Ø 27 x 6,5 Torsion lock Protection antitorsion	
215	CSH95.. CSW95..	4			347 161 01	Magnetventil ( CR ) Solenoid valve Vanne magnétique	
216	CSH95.. CSW95..	8			380 306 32	Zylinderschraube mit Innensechskant M 10 x 30 Hexsocket cheese head screw DIN 912-10.9 Vis à tête cylindrique á six pans creux	
217	CSH95.. CSW95..	4			343 313 01	Spule Coil Bobine <b>[incl.219]</b>	230V, 50/60Hz
		4			343 313 02		115V, 60Hz
		4			343 313 03		24V, 50/60Hz
		4			343 313 05		115V, DC
		4			343 313 04		24V, DC
		4			343 313 06		48V, DC
		4			343 313 10		200V, 50/60Hz
218	CSH95.. CSW95..	4			381 909 09	Spulenbefestigung Coil fixation Fixation de bobine	

Pos. Item No.	Typ Type Type	Stück Qty. Pièce	Änderung Modifikation Modification	ab Baujahr Mon./Jahr/Nr. from model month/year/no. à partir du modèle mois/année/no.	Art. Nr. Ref. nr. Réf. no.	Benennung Description Désignation
219	CSH95.. CSW95..	4			389 019 01	Gerätesteckdose komplett Electr. connector complete Prise de courant complète ➔ 217
220	CSH95..	1			366 114 13	Verschluss-Schraube M 22 x 1,5 Sealing screw DIN 910 -5.8
		1			oder/or/ou 361 332 10	Flüssigkeitseinspritzung Ø 12 Liquid injection Injection de liquide [incl.221,222,223,224]
221	CSH95..	1			382 403 05	Aluminium-Dichtring Ø 22 x Ø 27 x 1,5 Aluminium gasket ring DIN 7603 Joint annulaire d'aluminium ➔ 1,220
222	CSH95..	1	1		(365 210 25) ↓	Einschraub-Nippel M 22 x 1,5 x 1" - 14UNS Screwed nipple 43 mm
		1	2	ca.04/11	365 210 08	Nippel á vis ➔ 220 M 22 x 1,5 x 1" - 14UNS 58 mm
223	CSH95..	1			372 200 02	Dichtring Ø 19,1 x 1,5 Joint ring Joint annulaire ➔ 1,220
224	CSH95..	1			361 321 10	Absperrventil Ø 12 L; 1"- 14UNS Shut-off valve Vanne d'arrêt [incl.225] ➔ 220
225	CSH95..	1			375 014 02	Schutzkappe Protecting cap Chapeau de protection ➔ 224
230	CSH95.. CSW95..	1			343 218 02	Ölumpfheizung 300 W. 230V. Crankcase heater
					oder/or/ou 343 218 01	Résistance de carter 300 W. 115V.
231	CSH95.. CSW95..	1			372 021 15	O-Ring Ø 29 x 2,6 O-ring Joint annulaire ➔ 1
232	CSH95.. CSW95..	1	1		(380 306 92) ↓	Zylinderschraube mit M 6 x 22 Innensechskant DIN 912-10.9
		1	2	ca.11/10	380 501 53	Hexsocket cheese head screw Vis à tête cylindrique á six pans creux M 6 x 20 DIN 912-10.9
236	CSH95.. CSW95..	1			347 032 03	Druckgastemperaturfühler NPT 1/8" (120 C.) Discharge gas temperature sensor Sonde de température du gaz de refoulement
240	CSH95.. CSW95..	1			361 913 01	Ölserviceventil komplett Ø 10 Oil service valve complete La vanne de service complet [incl.242,243,244,245]
		1			oder/or/ou 366 114 13	Verschluss-Schraube M 22 x 1,5 Sealing screw Vis de fermeture

Pos.	Typ	Stück	Änderung	ab Baujahr	Art. Nr.	Benennung	
Item	Type	Qty.	Modification	from model	Ref. nr.	Description	
No.	Type	Pièce	Modification	à partir du modèle	Réf. no.	Désignation	
				Mon./Jahr/Nr.			
				from model			
				month/year/no.			
				à partir du modèle			
				mois/année/no.			
241	CSH95.. CSW95..	1			375 014 02	Schutzkappe Protecting cap Chapeau de protection ➔ <b>242</b>	
242	CSH95.. CSW95..	1			361 322 05	Absperrventil Shut-off valve Vanne d'arrêt [incl.241] ➔ <b>240</b>	Ø 10 B; 3/4" -16 UNF
243	CSH95.. CSW95..	1			372 200 01	Dichtring Joint ring Joint annulaire ➔ <b>1,240</b>	Ø 14,3 x 1,5 3/4" PTFE
244	CSH95.. CSW95..	1			365 210 16	Einschraub-Nippel Screwed nipple Nipple à vis ➔ <b>240</b>	M 22 x 1,5 3/4" UNF
245	CSH95.. CSW95..	1			382 403 05	Aluminium-Dichtring Aluminium gasket ring Joint annulaire d'aluminium ➔ <b>1,240</b>	A 22 x 27 x 1,5
246	CSH95.. CSW95..	1			314 036 01	Düse Orifice	M 8 x 12
247	CSH95.. CSW95..	1			314 008 31	Düse Orifice	M 8 x 6
248	CSH95.. CSW95..	0 1	1 2	ca.09/10	— 361 501 01	Schrader-Ventil Schrader-valve Vanne Schrader	
250	CSH95.. CSW95..	1/2			347 962 01	Opto-elektronische Ölniveau- Überwachung	220V
		1/2			347 962 02	Opto-electronic oil level monitoring	115V
		1/2			347 962 03	Opto-électronique contrôle de niveau d'huile [incl.251,254,256]	24V
251	CSH95.. CSW95..	1/2			347 949 01	Opto-elektronische Einheit	220V
		1/2			347 949 02	Opto-electronic unit	115V
		1/2			347 949 04	Opto-électronique unité ➔ <b>250</b>	24V
254	CSH95.. CSW95..	2			372 021 20	O-Ring O-ring Joint annulaire ➔ <b>1,250</b>	Ø 28 x 1,7
255	CSH95..	2			380 306 32	Zylinderschraube mit Innensechskant Hexsocket cheese head screw Vis à tête cylindrique à six pans creux	M 10 x 30 DIN 912-10.9
256	CSH95.. CSW95..	1			361 815 03	Schauglas Sight glass Voyant	1 1/8" -18 UNEF
		1/2			361 828 02	Schauglas (Opto-elektronische Ölniveau-Überwachung) Sight glass (Opto-electronic oil level monitoring) Voyant (Opto-électronique contrôle de niveau d'huile) ➔ <b>250</b>	1 1/8" -18 UNEF / M 24 x 1

Pos. Item No.	Typ Type Type	Stück Qty. Pièce	Änderung Modifikation Modification	ab Baujahr Mon./Jahr/Nr. from model month/year/no. à partir du modèle mois/année/no.	Art. Nr. Ref. nr. Réf. no.	Benennung Description Désignation
257	CSH95.. CSW95..	1			366 144 01	Verschluss-Stopfen Sealing plug Bouchon de fermeture 1 1/8"-18 UNEF
258	CSH95..	1			372 704 01	Dichtung Gasket Joint ➔ 1 91 x 52 x 1
259	CSH95..	1			367 015 01	Blindflansch Blind flange Bride d'obturation
260	CSH95.. CSW95..	1			372 316 08	Dichtung Gasket Joint ➔ 1 Ø 495 x Ø 405 x 2
261	CSH9553-180	1	1		(362 013 02) ↓	Sauggas-Filter Suction gas filter Filtre d'aspiration Ø 414
		1	2	ca.07/12	362 013 05	
	CSH9563-160	1			362 013 02	
	CSH9563-210					
	CSH9573-180					
	CSH9573-240					
	CSH9583-210					
	CSH9593-240					
	CSW9563-140					
	CSW9563-160					
CSW9573-160						
CSW9573-180						
CSW9583-180						
CSW9583-210						
CSW9593-210						
CSW9593-240						
CSW95103-240						
CS.95..-280	1				362 013 03	
CS.95..-300						
CS.95..-320						
262	CSH9553-180	1	1		(305 234 01) ↓	Gehäusedeckel Housing cover Couvercle de corps Ø 495 x 117
	CSH9563-160	1	2	ca.06/12	305 234 02	
	CSH9563-210					
	CSH9573-180					
	CSH9573-240					
	CSW9563-140					
	CSW9563-160					
	CSW9573-160					
	CSW9573-180					
	CSH9583-210	1			305 239 01	
CSH9593-240						
CSW9583-180						
CSW9583-210						
CSW9593-210						
CSW9593-240						
CSW95103-240						
CSH9583-280	1			305 243 03	Ø 495 x 155	
CSH9593-300						
CSH95103-280						
CSW95103-280						
CSW95113-280						
CSH95103-320	1			305 248 01	Ø 495 x 175	
CSH95113-320						
CSW95113-320						

Pos.	Typ	Stück	Änderung	ab Baujahr Mon./Jahr/Nr.	Art. Nr.	Benennung
Item	Type	Qty.	Modifi- cation	from model month/year/no.	Ref. nr.	Description
No.	Type	Pièce	Modifi- cation	à partir du modèle mois/année/no.	Réf. no.	Désignation
263	CSH9553-180 CSH9563-160 CSH9563-210 CSH9573-180 CSH9573-240 CSW9563-140 CSW9563-160 CSW9573-160 CSW9573-180 CSH9583-210 CSH9593-240 CSW9583-180 CSW9583-210 CSW9593-210 CSW9593-240 CSW95103-240	20			380 309 02	Zylinderschraube mit Innensechskant Hexsocket cheese head screw Vis à tête cylindrique á six pans creux M 20 x 100 DIN 912-10.9
	CSH9583-280 CSH9593-300 CSH95103-280 CSW95103-280 CSW95113-280	20			380 309 07	M 20 x 125 DIN 912-10.9
	CSH95103-320 CSH95113-320 CSW95113-320	20			380 309 08	M 20 x 140 DIN 912-10.9
264	CSH95.. CSW95..	1			366 100 01	Verschluss-Stopfen Sealing plug Bouchon de fermeture 1/8" - 27 NPTF
265	CSH95.. CSW95..	1			366 101 01	Verschluss-Stopfen Sealing plug Bouchon de fermeture 1/4" - 18 NPTF
266	CSH95.. CSW95..	4			382 021 53	Scheibe Disk Disque Ø 8,4 DIN 9021
267	CSH95.. CSW95..	4			380 306 06	Zylinderschraube mit Innensechskant Hexsocket cheese head screw Vis à tête cylindrique á six pans creux M 8 x 16 DIN 912-10.9
268	CSH95103-320 CSH95113-320 CSW95113-320	1			324 204 02	Distanzring Spacer ring Bague d'espacement Ø 414 x 20
360	CSH95.. CSW95..	10			380 306 52	Zylinderschraube mit Innensechskant Hexsocket cheese head screw Vis à tête cylindrique á six pans creux M 6 x 25 DIN 912-10.9
361	CSH95.. CSW95..	1			367 359 05	Reglerflansch Regulator flange Bride le régulateur 280 x 80 x 13

Pos.	Typ	Stück	Änderung	ab Baujahr	Art. Nr.	Benennung	
Item	Type	Qty.	Modification	from model	Ref. nr.	Description	
No.	Type	Pièce	Modification	month/year/no.	Réf. no.	Désignation	
				à partir du modèle			
				mois/année/no.			
362	CS.9553-..	1	1		(372 438 08) ↓	Dichtung Gasket Joint ⇒ 1	260 x 80 x 2
		1	2	ca.07/10	372 438 09		
	CS.9563-..	1	1		(372 438 04) ↓		
		1	2	ca.07/10	372 438 10		
	CS.9573-..	1			372 438 06		
	CS.9583-..	1	1		(372 438 08) ↓		
		1	2	ca.07/10	372 438 09		
	CS.9593-..	1	1		(372 438 04) ↓		
1		2	ca.07/10	372 438 10			
CS.95103-..	1			372 438 09			
CS.95113-..	1			372 438 10			
363	CS.9553-..	13			380 306 25	Zylinderschraube mit Innensechskant Hexsocket cheese head screw Vis à tête cylindrique à six pans creux	M 10 x 50 DIN 912-10.9
	CS.9563-..						
	CS.9573-..						
	CS.9583-..	10		380 306 25			
	CS.9593-..						
CS.95103-..							
CS.95113-..							
369	CSH95.. CSW95..	1			349 005 05	Kolbenstange komplett Piston rod complete Tige à piston complet [incl.370,371,372,373,374,375,376,379,381,388]	
370	CSH95.. CSW95..	1			314 032 07	Kolbenstange Piston rod Tige à piston ⇒ 369	SW 36 x 291
371	CSH95.. CSW95..	4			380 344 01	Zylinderschraube mit Innensechskant Hexsocket cheese head screw Vis à tête cylindrique à six pans creux ⇒ 369	M 8 x 30 DIN 912-10.9
372	CSH95.. CSW95..	1	1		325 000 51	Druckfeder Pressure spring Ressort de pression ⇒ 369	
		1	2		325 000 63		
373	CSH95.. CSW95..	1			305 151 01	Lagerdeckel Bearing cover Couvercle de palier ⇒ 369	Ø 102 x 54
374	CSH95.. CSW95..	1			349 005 13	Kolben Piston Piston [incl.375,376] ⇒ 369	Ø 129 x 33
375	CSH95.. CSW95..	1			374 029 01	Gleitring Sliding ring Bague de glissement ⇒ 1,369,374	Ø 130 x 6
376	CSH95.. CSW95..	1			372 021 30	O-Ring O-ring Joint annulaire ⇒ 1,369,374	Ø 113 x 5



Pos.	Typ	Stück	Änderung	ab Baujahr	Art. Nr.	Benennung	
Item	Type	Qty.	Modification	from model	Ref. nr.	Description	
No.	Type	Pièce	Modification	à partir du modèle	Réf. no.	Désignation	
				Mon./Jahr/Nr.			
				from model			
				month/year/no.			
				à partir du modèle			
				mois/année/no.			
379	CS.9553-.. CS.9563-.. CS.9573-.. CS.9583-.. CS.9593-..	1			311 028 05	Hülse Sleeve Douille ➔ <b>369</b>	Ø 38 x Ø 17 x 9,7
	CS.95103-.. CS.95113-..	1			311 028 07		Ø 45 x Ø 17 x 7
381	CSH95.. CSW95..	1			380 166 11	Sechskantschraube Hexagon head screw Vis à tête hexagonale ➔ <b>369</b>	M 16 x 40 DIN 933-10.9
384	CSH95.. CSW95..	1			366 102 01	Verschluss-Stopfen Sealing plug Bouchon de fermeture	$\frac{3}{8}$ " - 18 NPTF
385	CSH95.. CSW95..	1			362 105 07	Ölfilter Oil filter Filtre à l'huile	HC4/1
387	CSH95..	1			360 106 13	Leitung	
	CSW95..	1			360 106 16	Line Conduite	
388	CS.95103-..	1			313 060 01	Distanzscheibe Spacer washer Rondelle d'espacement	
395	CSH95.. CSW95..	1		ca.04/11	365 210 14	Einschraub-Nippel Screwed nipple Nipple à vis	M 22 x 1,5 1"-12 UNF
400	CS.9553-.. CS.9563-.. CS.9573-..	1			305 536 01	Druckflansch-Deckel Discharge flange cover Couvercle de pression	
	CS.9583-.. CS.9593-.. CS.95103-.. CS.95113-..	1			305 535 01		
401	CS.9553-.. CS.9563-.. CS.9573-..	1			373 903 01	Dichtung Gasket Joint	390 x 316 x 1,5
	CS.9583-.. CS.9593-.. CS.95103-.. CS.95113-..	1			373 902 01	➔ <b>1</b>	390 x 316 x 1,5
410	CS.9553-.. CS.9563-.. CS.9573-.. CS.9583-.. CS.9593-..	1			369 204 19	Demister Demister	
	CS.95103-.. CS.95113-..	1			369 204 18	Demister komplett Demister complete Demister complet [incl.412,415]	
411	CSH95.. CSW95..	1			375 069 05	Hülse Sleeve Douille	Ø 89 x Ø 79 x 27

Pos.	Typ	Stück	Änderung	ab Baujahr	Art. Nr.	Benennung
Item	Type	Qty.	Modifikation	from model	Ref. nr.	Description
No.	Type	Pièce	Modifikation	month/year/no.	Réf. no.	Désignation
				à partir du modèle		
				mois/année/no.		
412	CS.9553-.. CS.9563-.. CS.9573-.. CS.9583-.. CS.9593-.. CS.95103-.. CS.95113-..	2 2 3 3	  1 2	   ca.07/12	380 306 28 380 306 28 380 385 07 380 306 34	Zylinderschraube mit Innensechskant Hexsocket cheese head screw Vis à tête cylindrique à six pans creux M 10 x 90 DIN 912-10.9 M 10 x 90 DIN 912-10.9 M 10 x 16 DIN 912-A2 M 10 x 210 DIN 912-10.9 ➔ 410
413	CS.9553-.. CS.9563-.. CS.9573-.. CS.9583-.. CS.9593-..	1 1	 		380 306 28 380 306 26	Zylinderschraube mit Innensechskant Hexsocket cheese head screw Vis à tête cylindrique à six pans creux M 10 x 90 DIN 912-10.9 M 10 x 55 DIN 912-10.9
414	CS.9553-.. CS.9563-.. CS.9573-.. CS.9583-.. CS.9593-..	3			360 274 64	Rohrabschnitt Pipe section Tronçon de tuyauterie Ø 16 x 36
415	CS.95103-.. CS.95113-..	3 1	1 2	 ca.07/12	315 028 16 363 217 01	Distanzschraube Spacer screw Vis d'espacement M 10 x 117 x M 10 Bausatz Rohrabschnitte Kit pipe sections Jeu tronçon de tuyauterie
416	CS.95103-.. CS.95113-..	2			315 028 17	Distanzschraube Spacer screw Vis d'espacement M 10 x 90 x M 10
417	CS.95103-.. CS.95113-..	1			315 028 18	Distanzschraube Spacer screw Vis d'espacement M 10 x 54 x M 10
420	CS.9553-.. CS.9563-.. CS.9573-.. CS.9583-.. CS.9593-.. CS.95103-.. CS.95113-..	1 2	 		372 021 24 372 021 24	O-Ring O-ring Joint annulaire ➔ 1 Ø 532 x 7
425	CS.95103-.. CS.95113-..	1			312 042 01	Distanzring Spacer ring Bague d'espacement Ø 640 x Ø 495 x 85
430	CSH95.. CSW95..	1			300 513 01	Ölabscheidergehäuse Oil separator body Corps séparateur d'huile
431	CS.9553-.. CS.9563-.. CS.9573-.. CS.9583-.. CS.9593-.. CS.95103-.. CS.95113-..	24 24	 		380 309 06 380 309 08	Zylinderschraube mit Innensechskant Hexsocket cheese head screw Vis à tête cylindrique à six pans creux M 20 x 55 DIN 912-10.9 M 20 x 140 DIN 912-10.9
432	CSH95.. CSW95..	1			372 933 01	Dichtung Gasket Joint ➔ 1 Ø 140 x Ø 80 x 1

Pos.	Typ	Stück	Änderung	ab Baujahr Mon./Jahr/Nr.	Art. Nr.	Benennung
Item	Type	Qty.	Modifi- cation	from model month/year/no.	Ref. nr.	Description
No.	Type	Pièce	Modifi- cation	à partir du modèle mois/année/no.	Réf. no.	Désignation
433	CSH95.. CSW95..	1			305 912 01	Deckel Cover Couvercle Ø 140 x 18
434	CSH95.. CSW95..	6			380 306 23	Zylinderschraube mit Innensechskant Hexsocket cheese head screw Vis à tête cylindrique à six pans creux M 10 x 25 DIN 912-10.9
435	CSH95.. CSW95..	1			382 403 01	Aluminium-Dichtring Aluminium gasket ring Joint annulaire d'aluminium ➔ 1 A 20 x 24
436	CSH95.. CSW95..	1			380 910 03	Verschluss-Schraube Sealing screw Vis de fermeture M 20 x 1,5 DIN 908-5.8
(437)	CSH95.. CSW95..	1			327 190 01	Magnet Magnet Magnétique
442	CS.95103-.. CS.95113-..	2			383 011 11	Zylinderstift Parallel pin Goupille cylindrique Ø 16 M 6 x 45

Pos.	Typ	Stück	Änderung	ab Baujahr	Art. Nr.	Benennung	
Item	Type	Qty.	Modifikation	from model	Ref. nr.	Description	
No.	Type	Pièce	Modifikation	month/year/no.	Réf. no.	Désignation	
				à partir du modèle			
				mois/année/no.			
450	CS.9553-.. CS.9563-.. CS.9573-.. CS.9583-.. CS.9593-..	1			347 017 10	Schutzgerät Protection device Dispositif de protection	SE-E1 115..230V, 50/60Hz
					oder/or/ou		
		1			347 017 14		SE-E1 24V, 50/60Hz
					oder/or/ou		
		1			347 034 01		SE-C1 24V..230V, 50/60Hz
					oder/or/ou		
		1	1		(347 009 01) ↓		INT69VSY-II 230V, 50/60Hz
					oder/or/ou		
		1	2	ca.05/11	347 038 01		SE-E2 24V..230V, 50/60Hz/DC
					oder/or/ou		
		1	1		(347 009 02) ↓		INT69VSY-II 115V, 50/60Hz
					oder/or/ou		
		1	2	ca.05/11	347 038 01		SE-E2 24V..230V, 50/60Hz/DC
					oder/or/ou		
		1	1		(347 009 05) ↓		INT69VSY-II 24V, 50/60Hz
					oder/or/ou		
		1	2	ca.05/11	347 038 01		SE-E2 24V..230V, 50/60Hz/DC
					oder/or/ou		
		1	1		(347 009 03) ↓		INT69VSY-II 60V, 50/60Hz
					oder/or/ou		
1	2	ca.05/11	347 038 01		SE-E2 24V..230V, 50/60Hz/DC		
			oder/or/ou				
1	1		(347 009 04) ↓		INT69VSY-II 24V, DC		
			oder/or/ou				
1	2	ca.05/11	347 038 01		SE-E2 24V..230V, 50/60Hz/DC		
			oder/or/ou				
451	CS.95103-.. CS.95113-..	1			347 028 10	Schutzgerät Protection device Dispositif de protection	SE-E1 115..230V, 50/60Hz
					oder/or/ou		
		1			347 028 11		SE-E1 24V, 50/60Hz
					oder/or/ou		
		1			347 028 20		SE-C1 24V..230V, 50/60Hz
					oder/or/ou		
452	CS.9553-.. CS.9563-.. CS.9573-.. CS.9583-.. CS.9593-..	1			347 028 30		SE-E2 24V..230V, 50/60Hz/DC
					oder/or/ou		
		1			347 028 40		INT69VSY-II 24V, DC
					oder/or/ou		
451	CS.9553-.. CS.9563-.. CS.9573-.. CS.9583-.. CS.9593-..	1			399 102 03	Klebeband Scotch tape Ruban adhésif	60 x 40 x 4
452	CS.9553-.. CS.9563-.. CS.9573-.. CS.9583-.. CS.9593-..	1			324 309 04	Befestigungsblech Fixing plate Tôle de fixation	73 x 78 x 1

Pos. Item No.	Typ Type Type	Stück Qty. Pièce	Änderung Modifikation Modifikation	ab Baujahr Mon./Jahr/Nr. from model month/year/no. à partir du modèle mois/année/no.	Art. Nr. Ref. nr. Réf. no.	Benennung Description Désignation	
453	CS.9553-.. CS.9563-.. CS.9573-.. CS.9583-.. CS.9593-..	2			380 513 51	Zylinderschraube mit Schlitz Slotted cheese head screw Vis à tête fendue cylindrique ➔ <b>89</b>	M 3 x 16 verz. DIN EN ISO 7045-4.8
454	CS.9553-.. CS.9563-.. CS.9573-.. CS.9583-.. CS.9593-..	1			345 918 01	Klemmleiste mit Kabel Strip terminal with cable Réglette de bornes avec câble ➔ <b>89</b>	
455	CS.9553-.. CS.9563-.. CS.9573-.. CS.9583-.. CS.9593-..	8			380 501 53	Kreuzschlitz-Schraube Cross recessed raised head screw Vis à tête bombée	M 6 x 20 verz. DIN 7985-4.8
	CS.95103-.. CS.95113-..	8			380 501 54		M 6 x 16 verz. DIN 7985-4.8
456	CS.9553-.. CS.9563-.. CS.9573-.. CS.9583-.. CS.9593-..	1			300 905 06	Anschlusskasten Terminal box Boîte de raccordement	430 x 370 x 143
	CS.95103-.. CS.95113-..	1			324 506 01		430 x 370 x 210
457	CSH95.. CSW95..	1			372 429 02	Dichtung Gasket Joint ➔ <b>1,89</b>	180 x 322 x 2
458	CS.9553-.. CS.9563-.. CS.9573-.. CS.9583-.. CS.9593-..	2			380 507 52	Kreuzschlitz-Schraube Cross recessed raised head screw Vis à tête bombée	M 4 x 10 verz. DIN 7985-4.8
	CS.95103-.. CS.95113-..	2			380 507 53		<b>SE-E1,SE-E2</b> M 4 x 16 verz. DIN 7985-4.8
		2			380 507 52		<b>SE-C1</b> M 4 x 10 verz. DIN 7985-4.8
459	CS.95103-.. CS.95113-..	1			375 030 36	Verschluss-Stopfen Sealing plug Bouchon de fermeture	
460	CS.9553-.. CS.9563-.. CS.9573-.. CS.9583-.. CS.9593-..	2			345 126 03	Verschluss-Stopfen Sealing plug Bouchon de fermeture	M 25 x 1,5
	CS.95103-.. CS.95113-..	1			345 126 03		
461	CS.9553-.. CS.9563-.. CS.9573-.. CS.9583-.. CS.9593-..	2			345 126 02	Verschluss-Stopfen Sealing plug Bouchon de fermeture	M 20 x 1,5
	CS.95103-.. CS.95113-..	1			345 126 02		
462	CSH95.. CSW95..	1			345 121 02	Kabelverschraubung Screwed cable gland Passe-câble à vis	M 16 x 1,5

Pos. Item No.	Typ Type Type	Stück Qty. Pièce	Änderung Modifikation Modification	ab Baujahr Mon./Jahr/Nr. from model month/year/no. à partir du modèle mois/année/no.	Art. Nr. Ref. nr. Réf. no.	Benennung Description Désignation
463	CS.9553-.. CS.9563-.. CS.9573-.. CS.9583-.. CS.9593-..	3			345 126 04	Verschluss-Stopfen M 63 x 1,5 Sealing plug Bouchon de fermeture
	CS.95103-.. CS.95113-..	7			345 126 04	
464	CS.9553-.. CS.9563-.. CS.9573-.. CS.9583-.. CS.9593-..	1			345 126 01	Verschluss-Stopfen M 16 x 1,5 Sealing plug Bouchon de fermeture
465	CS.95103-.. CS.95113-..	7			345 122 04	Sechskantmutter M 63 x 1,5 Hexagon nut Écrou hexagonale
470	CS.9553-.. CS.9563-.. CS.9573-.. CS.9583-.. CS.9593-..	8			375 051 02	Isolierplatte 40 x 39,5 Insulation plate Plaque isolée ➔ 89
	CS.95103-.. CS.95113-..	1			375 095 01	211 x 65 x 38
471	CS.9553-.. CS.9563-.. CS.9573-.. CS.9583-.. CS.9593-..	8			311 018 09	Distanzhülse Ø 25 x 21 Spacer sleeve Douille d'espacement ➔ 89
472	CSH95.. CSW95..	1/2			378 049 01	Klebefolie Schutzleiteranschluss Bonding sheet grounding conductor Feuille de collage ➔ 89
473	CS.9553-.. CS.9563-.. CS.9573-.. CS.9583-.. CS.9593-..	3			345 007 02	Flachstecker 6,3 x Ø 10,5 Blade terminal Laguette
474	CS.9553-.. CS.9563-.. CS.9573-.. CS.9583-.. CS.9593-..	1			343 431 07	Bausatz Schaltbrücken Kit for connection bridge Kit pour pont de raccordement
475	CS.9553-.. CS.9563-.. CS.9573-.. CS.9583-.. CS.9593-..	8			382 002 04	Unterlegscheibe B 10,5 Washer Rondelle ➔ 89 DIN 125 Form B Ms.
	CS.95103-.. CS.95113-..	7			382 154 02	Sicherungsscheibe S12 Thrust washer Rondelle de sécurité ➔ 89
476	CS.9553-.. CS.9563-.. CS.9573-.. CS.9583-.. CS.9593-..	8			382 205 03	Federring A 10 Single coil spring washer Rondelle-ressort ➔ 89 DIN 127 Al.
477	CS.9553-.. CS.9563-.. CS.9573-.. CS.9583-.. CS.9593-..	8			381 301 06	Sechskantmutter M 10 Hexagon nut Écrou hexagonal ➔ 89 DIN 934-MS

Pos.	Typ	Stück	Änderung	ab Baujahr	Art. Nr.	Benennung	
Item	Type	Qty.	Modification	from model	Ref. nr.	Description	
No.	Type	Pièce	Modification	à partir du modèle	Réf. no.	Désignation	
				mois/année/no.			
478	CS.9553-.. CS.9563-.. CS.9573-.. CS.9583-.. CS.9593-..	1 0	1 2	ca.10/10	375 907 04 —	Isolationsfolie Insulation foil Isolant flexible ➔ 89	300 x 147 x 0,3 —
479	CS.95103-.. CS.95113-..	7			380 224 01	Sechskantschraube Hexagon head screw Vis à tête hexagonale ➔ 89	M 12 x 30 DIN 933-A2
480	CSH95.. CSW95..	6			380 501 52	Kreuzschlitz-Schraube Cross recessed raised head screw Vis à tête bombée	M 6 x 12 verz. DIN 7985-4.8
481	CSH95.. CSW95..	1			321 206 01	Deckel für Anschlusskasten Cover for Terminal box Couvercle pour boîte de raccordement [incl.482]	432 x 372 x 70
482	CSH95.. CSW95..	1			372 429 03	Dichtung Gasket Joint ➔ 1,481	430 x 370 x 3
490	CS.9553-.. CS.9563-.. CS.9573-.. CS.9583-.. CS.9593-.. CS.95103-.. CS.95113-..	1 2			382 101 54 382 101 54	Zahnscheibe Toothed washer Rondelle évantail ➔ 89	Ø 6,4 DIN 6797
491	CS.9553-.. CS.9563-.. CS.9573-.. CS.9583-.. CS.9593-.. CS.95103-.. CS.95113-..	1 1			344 006 01 344 006 09	Kabel Cable Câble ➔ 89	
492	CS.9553-.. CS.9563-.. CS.9573-.. CS.9583-.. CS.9593-.. CS.95103-.. CS.95113-..	1 2			382 002 03 382 002 03	Scheibe Washer Rondelle ➔ 89	DIN 125-A6,4
493	CS.9553-.. CS.9563-.. CS.9573-.. CS.9583-.. CS.9593-.. CS.95103-.. CS.95113-..	1 2			382 150 01 382 150 01	Sicherungsscheibe Thrust washer Rondelle de sécurité ➔ 89	S 6
494	CS.9553-.. CS.9563-.. CS.9573-.. CS.9583-.. CS.9593-.. CS.95103-.. CS.95113-..	1 2			381 301 04 381 301 04	Sechskantmutter Hexagon nut Écrou hexagonale ➔ 89	M 6 DIN 934

Pos.	Typ	Stück	Änderung	ab Baujahr Mon./Jahr/Nr.	Art. Nr.	Benennung
Item	Type	Qty.	Modifikation	from model month/year/no.	Ref. nr.	Description
No.	Type	Pièce	Modifikation	à partir du modèle mois/année/no.	Réf. no.	Désignation
650	CS.9553-..	1	1		306 507 01	Bausatz Läufer und Druckflasch Kit rotors and discharge flange Kit de montage des rotors et bride de pression <b>[incl.2,3,4,5,10,11,12,13,14,15,16,17,20,21,25,26,44,48,57,59,60,61,62,80,81,82]</b>  Fabrikationsnummer des Verdichters unbedingt erforderlich Indication of compressor serial number imperative Précisez impérativement numéro de fabrication du compresseur
		1	2	ca.04/12	—	
	CS.9563-..	1	1		306 507 02	
		1	2	ca.04/12	—	
	CS.9573-..	1	1		306 507 03	
		1	2	ca.04/12	—	
	CS.9583-..	1	1		306 507 04	
		1	2	ca.04/12	—	
	CS.9593-..	1	1		306 507 05	
		1	2	ca.04/12	—	
	CS.95103-..	1	1		306 507 06	
		1	2	ca.01/13	—	
	CS.95113-..	1	1		306 507 07	
		1	2	ca.10/12	—	
651	CSW9563-..	1	1		300 269 04	Bausatz Gehäuse und Druckflasch Kit rotors and discharge flange Kit de montage des rotors et bride de pression <b>[incl.5,76]</b>  Fabrikationsnummer des Verdichters unbedingt erforderlich Indication of compressor serial number imperative Précisez impérativement numéro de fabrication du compresseur
		1	2	ca.04/12	—	
	CSW9573-..	1	1		300 269 05	
		1	2	ca.04/12	—	
	CSW9583-..	1	1		300 269 01	
		1	2	ca.04/12	—	
	CSW9593-..	1	1		300 269 02	
		1	2	ca.04/12	—	
	CSW95103-..	1	1		300 269 06	
		1	2	ca.04/12	—	
	CSW95113-..	1	1		300 269 07	
		1	2	ca.04/12	—	



**Notes**

A large grid of small dots for taking notes, consisting of 25 columns and 35 rows.

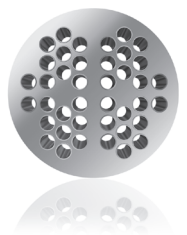


Notes

A large grid of small dots for taking notes, consisting of 20 columns and 30 rows.

Notes

Grid of dotted lines for notes.





**BITZER Kühlmaschinenbau GmbH**  
Eschenbrunnlestraße 15 // 71065 Sindelfingen // Germany  
Tel +49 (0)70 31 932-0 // Fax +49 (0)70 31 932-147  
bitzer@bitzer.de // www.bitzer.de

Subject to change // Änderungen vorbehalten // Toutes modifications réservées // 06.2013