

Compresseur / Compressor
Code tension / Voltage code : F

AE1420Z

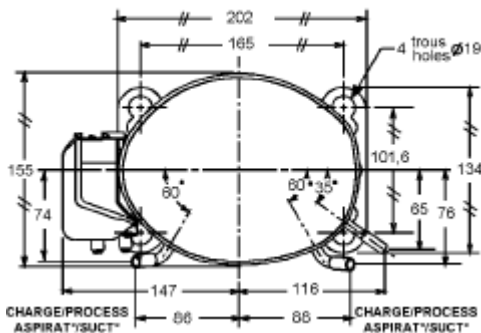
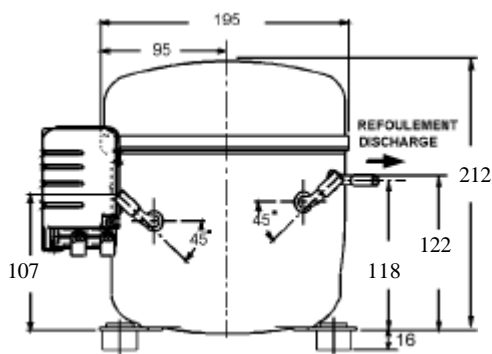
Froid commercial négatif (BP)
Low back pressure commercial application

220-240V / 50Hz - 1~

R404A

N° 123JQ-F - ind c

Conditions <i>Conditions</i>	fréquence <i>frequency</i>	Prod frigorifique nominale / <i>nominal refrigerating capacity</i>			Puis. sonore <i>Sound level</i>
		Watts	Kcal/h	BTU/h	
Standard	50 Hz	547	470	1865	NF S 31-026 / ISO 3743 51 dBA
Cecomaf	50 Hz	361			



Cylindrée / *Displacement* : 12,6 cm³
 Poids net / *Net weight* : 12,8 Kg
 Charge en huile / *Oil charge* : 350 cm³
 Type d'huile / *Oil type* : P.O.E /
 Détente / *Expansion device* : Capillaire
 Capillary
 Refroidissement / *Cooling* : Ventilé / Forced

Résistance à 20° C / *Windings resistances at 20° C*
 Phase princ. / *Main Winding* : 4 Ohms
 aux. / *Auxiliary Winding* : 28 Ohms

Intensité / *Current*
 nom. / *Rated current RLA* : 3,2 A
 max. / *Max current* : 5 A
 dém. / *Start current LRA* : 20 A

Ap. Electrique / *Electrical equipment* : RSIR

Protecteur / *Overload* : MRT36ALK
 Temporisation / *Time Check* : 7,5s - 14s / 13,8 A
 T° ouverture / *Opening temp.* : 105° C
 fermeture / *Closing temp.* : 61° C
 Option / *optional* : T0611

Relais intensité / *Current relay* : MTRP56
 enclenchement / *Pick up* : 11,55A
 déclenchement / *Drop out* : 9,8A
 Option / *optional* : 9660A-***-168

Option / *Optional* :
 Condensateur dem / *Start capacitor* : 125 µF / 330 V

Pour conduites Æ ext / *For tubing O.D.*

Aspiration <i>Suction</i>	Refolement <i>Discharge</i>	Charge <i>Process</i>
7,9 (5/16")	6,35 (1/4")	7,9 (5/16")

Les caractéristiques données dans cette fiche technique peuvent évoluer sans avis préalable, avec les améliorations que 'TECUMSEH EUROPE' entend toujours apporter à sa production.
 'TECUMSEH EUROPE', in a constant endeavour to improve its products reserves the right to change any information contained in this leaflet without prior warning.



AE1420Z

Tension F - 220-240V 50Hz

R404A

N° 123JQ-F Ind c

Température ambiante : 32 °C
Température entrée détendeur : 32 °C
Sortie évap./gaz aspirés : 32 °C

— : Courbes à 50 Hz

Température de condensation

A: 40 °C
B: 50 °C
C: 54,5 °C
D: 60 °C

