

Groupe de condensation / *Condensing unit*  
Code tension / *Voltage code* : FZ

# AE4460ZHR-FZ

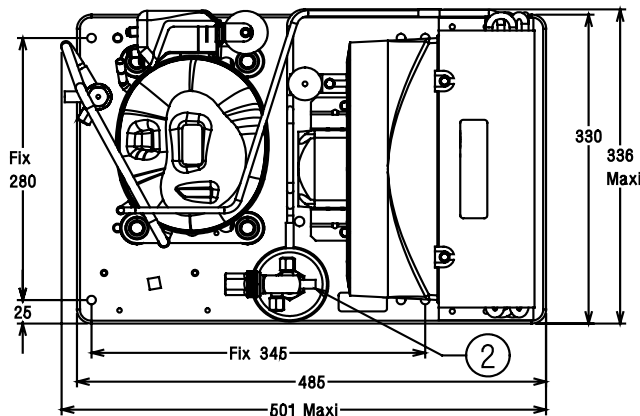
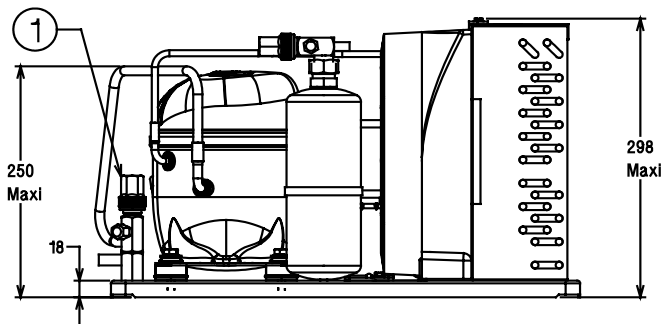
Froid commercial et industriel positif (HP)  
*Commercial & industrial application (HBP)*

220-240V / 50Hz - 1-

## R404A

## N°523JS-FZ-VR ind a

Conditions <i>Conditions</i>	fréquence <i>frequency</i>	Prod frigorifique nominale° / <i>nominal refrigerating capacity °</i>			Puis. sonore <i>Sound level</i>
		Watts	Kcal/h	BTU/h	
EN13215*	50 Hz	1141	981	3893	70 dBA ISO 3745 / ISO 3743-1



Poids net / <i>Net weight</i> :	24.8 Kg
Détente / <i>Expansion device</i> :	Détendeur <i>Expansion valve</i>
Débit d'air / <i>Air flow</i> :	980 m³/h
Intensité / <i>Current</i>	
nom. / <i>Rated current RLA</i> :	4.9 A
max. / <i>Max current</i> :	6.5 A
dém. / <i>Start current LRA</i> :	20.2 A
Ap. Electrique / <i>Electrical equipment</i> :	CSIR
Fiche technique compresseur / <i>Compressor technical data sheet</i> :	223JS-FZ
Ventilateur / <i>Fan motor</i> :	
Vitesse / <i>R.P.M</i> :	1300 tr/min
Puis. mécanique / <i>Shaft power</i> :	25 W
Diam. hélice / <i>Fan blade dia.</i> :	Ø 250 mm
Protection / <i>Protection</i> :	Protecteur/Overload IP42
Condenseur / <i>Condenser</i> :	250/2300
Réservoir de liquide / <i>Receiver</i> :	
Volume / <i>Capacity</i> :	0.75 L
PMS / <i>Max. service pressure</i> :	32 Bars
Grille / <i>Fan guard</i> :	maille < à 8mm <i>Grid space &lt; 8mm</i>

\* EN13215: T° Amb.+32°C / T° évap. +5°C / T° gas aspirés. +20°C / Sous refroidissement. 3K

\* EN 13215 : Amb. T° +32°C / Evap. T° +5°C / Return gas T° +20°C / Subcoolina. 3K

Pour conduites Ø ext / *For tubing O.D.*

Aspirat° 1 / <i>Suction 1</i>	Vanne de Socle / <i>On plate Valve</i>	9.5 (3/8")	à Braser/Brazed
Départ liquide 2 / <i>Liquid line 2</i>	Vanne Orientable / <i>Rotalock Valve</i>	6.35 (1/4")	à Braser/Brazed

Les caractéristiques données dans cette fiche technique peuvent évoluer sans avis préalable, avec les améliorations que 'TECUMSEH EUROPE' entend toujours apporter à sa production.  
'TECUMSEH EUROPE', in a constant endeavour to improve its products reserves the right to change any information contained in this leaflet without prior warning.



<b>AE4460ZHR-FZ</b>	Tension FZ : 220 - 240V 1~ 50 Hz	<b>R404A</b>	<b>N°523JS-FZ</b>	Ind a
---------------------	----------------------------------	--------------	-------------------	-------

Les performances sont données dans les <b>conditions EN 13215</b> :	Gaz aspirés :	20°C
	Sous refroidissement :	3°K
The performance data are in <b>EN 13215 conditions</b> :	Return gas :	20°C
	Subcooling :	3°K

<b>50 Hz R404A</b>											
5   T ambience	6   T évaporation	(°C)	<b>-25</b>	<b>-20</b>	<b>-15</b>	<b>-10</b>	<b>-5</b>	<b>0</b>	<b>5</b>	<b>10</b>	<b>15</b>
<b>25</b>	1   P frigorifique	(W)	557	663	777	898	1023	1150	1277	1405	1533
	2   P absorbée	(W)	479	521	567	618	674	736	803	877	957
	3   I absorbée	(A)	3.6	3.75	3.92	4.12	4.34	4.57	4.83	5.11	5.4
	4   Tc	(°C)	36.1	39.2	42.3	45.3	48.3	51.2	54.1	56.9	59.7
<b>32</b>	1   P frigorifique	(W)		589	694	803	915	1028	1141	1256	
	2   P absorbée	(W)		540	589	643	703	768	839	915	
	3   I absorbée	(A)		3.77	3.98	4.2	4.44	4.69	4.97	5.26	
	4   Tc	(°C)		45.1	47.9	50.6	53.3	56	58.6	61.2	
<b>43</b>	1   P frigorifique	(W)				651	743	835			
	2   P absorbée	(W)				688	753	823			
	3   I absorbée	(A)				4.33	4.6	4.89			
	4   Tc	(°C)				59	61.3	63.5			

1 = refrigerating capacity 2 = watt input 3 = current 4 = condensating temperature 5 = ambient temperature 6 = evaporating temperature

Nota : Les caractéristiques données dans cette fiche technique peuvent évoluer sans avis préalable, avec les améliorations que "TECUMSEH EUROPE" entend toujours apporter à sa production.

Note : "TECUMSEH EUROPE", in a constant endeavour to improve its products reserves the right to change any information contained in this leaflet without prior warning.