



Condensing unit
Voltage Code : GZ

CAJ2464ZBR-GZ

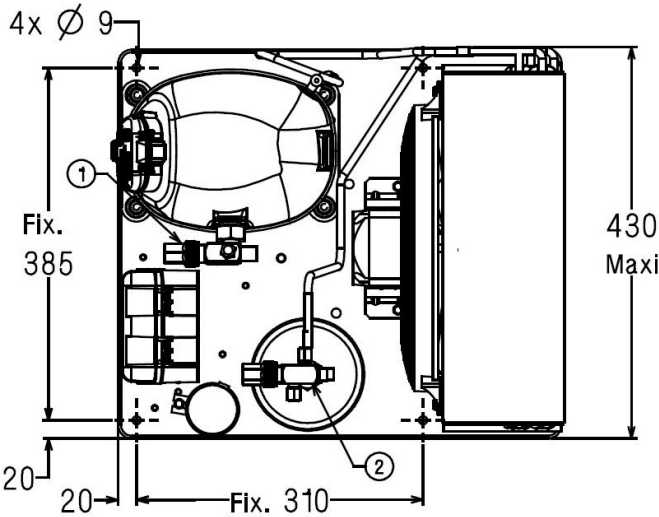
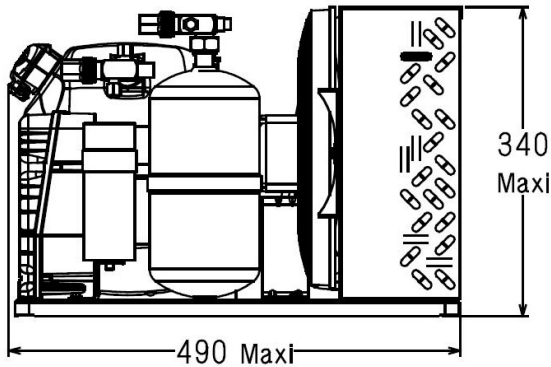
Low Temp. Commercial (BP)

208 - 220V 1~ 50 Hz

R452A / R404A / R448A / R449A

CAJ2464ZBR-GZ

Conditions	Frequency	Nominal Cooling Capacity		Sound Power ISO3745 / ISO 3743-1
		Watts	BTU/h	
EN13215 / R452A	50 Hz	772	2633	68 dBA
EN13215 / R404A	50 Hz	855	2916	68 dBA
EN13215 / R448A	50 Hz	627	2138	68 dBA
EN13215 / R449A	50 Hz	627	2139	68 dBA



* EN13215 : T°Ambient 32.0°C / T°Evap. -35.0°C / T°Return gas temp.. 20.0°C
T°Subcooling. 3.0K

Net Weight (Kg)	38.0
Expansion device	Expansion_Valve
Air Flow (m³/h)	1130
Compo Data Sheet	124ST-GZ
Elec Comp Type	CSR
Current (Amp)	
Load Rated Amp	6.2
Max Cont Current	13.6
Lock Rotor Amp	44
Fan	
Speed (rpm)	1300
Power (W)	22.0
Diameter (mm)	300
Protection	Overload
IP Level	IP40
Condenser	300/4200
Liquid Receiver	
Capacity (L)	2.35
Maximum Pressure (Bars)	32.0
Suction Line	
Suction Type	Vanne Orientable
For Tubing Out Diam	15.9 (5/8")
Suction Connection Type	Brased
Liquid Line	
Liquid Line Type	Vanne Orientable
For Tubing Out Diam	9.5 (3/8")
Liquid Connecton Type	Brased
Connection Type	VR
Fan Guard	maille < à 8mm

Note : Tecumseh reserves the right to change information contained in this document without notification.



Tecumseh

CAJ2464ZBR-GZ	Tension GZ : 208 - 220V 1~ 50 Hz
----------------------	---

Les performances sont données dans les conditions EN13215 :	Gaz aspirés :	20.0 °C
Condition Dew	Sous refroidissement :	3.0 K
The performance data are in EN13215 conditions :	Return gas :	20.0 °C
Dew Condition	Subcooling :	3.0 K

© 2019 Tecumseh Products Company
All rights reserved

50 Hz R452A

N°5896

5 T ambience	6 T évaporation	(°C)	-40	-35	-30	-25	-20	-15	-10
25	1 P frigorifique	(Watt)	661	887	1149	1442	1763	2106	2461
	2 P absorbée	(W)	809	892	994	1118	1267	1444	1651
	3 I absorbée	(A)	4.20	4.58	5.05	5.63	6.32	7.14	8.10
	4 Tc	(°C)	27.6	29.6	32.0	34.7	37.7	41.1	44.8
32	1 P frigorifique	(Watt)	564	772	1008	1270	1553	1852	2159
	2 P absorbée	(W)	753	857	978	1122	1290	1485	1711
	3 I absorbée	(A)	3.99	4.46	5.02	5.68	6.45	7.35	8.38
	4 Tc	(°C)	33.9	35.9	38.2	40.9	43.9	47.3	51.1
43	1 P frigorifique	(Watt)	413	590	786	998	1223	1457	
	2 P absorbée	(W)	684	818	971	1144	1342	1566	
	3 I absorbée	(A)	3.69	4.30	4.99	5.78	6.67	7.69	
	4 Tc	(°C)	43.8	45.8	48.2	50.9	53.9	57.4	

50 Hz R404A

N°5260

5 T ambience	6 T évaporation	(°C)	-40	-35	-30	-25	-20	-15	-10
25	1 P frigorifique	(Watt)	738	979	1254	1557	1881	2217	2555
	2 P absorbée	(W)	869	959	1065	1193	1344	1522	1731
	3 I absorbée	(A)	4.49	4.90	5.39	5.98	6.68	7.51	8.48
	4 Tc	(°C)	30.5	32.5	34.8	37.4	40.4	43.6	47.2
32	1 P frigorifique	(Watt)	635	855	1102	1371	1655	1945	2232
	2 P absorbée	(W)	815	924	1050	1197	1369	1568	1798
	3 I absorbée	(A)	4.30	4.79	5.37	6.04	6.83	7.75	8.80
	4 Tc	(°C)	36.7	38.6	40.9	43.5	46.4	49.7	53.2
43	1 P frigorifique	(Watt)	472	659	864	1080	1302	1523	1735
	2 P absorbée	(W)	751	890	1047	1225	1428	1660	1922
	3 I absorbée	(A)	4.03	4.66	5.37	6.18	7.10	8.14	9.33
	4 Tc	(°C)	46.3	48.2	50.5	53.1	56.0	59.2	62.7

1 = cooling capacity 2 = power input 3 = current 4 = condensing temperature 5 = ambient temperature 6 = evaporating temperature

Nota : Tecumseh se réserve le droit de modifier les informations contenues dans ce document sans préavis.

Note : Tecumseh reserves the right to change information contained in this document without notification.



Tecumseh

CAJ2464ZBR-GZ	Tension GZ : 208 - 220V 1~ 50 Hz
----------------------	---

Les performances sont données dans les conditions EN13215 :	Gaz aspirés :	20.0 °C
Condition Dew	Sous refroidissement :	3.0 K
The performance data are in EN13215 conditions :	Return gas :	20.0 °C
Dew Condition	Subcooling :	3.0 K

© 2019 Tecumseh Products Company
All rights reserved

50 Hz R448A (*)

N°6895

5 T ambience	6 T évaporation	(°C)	-30	-25	-20	-15	-10
25	1 P frigorifique	(Watt)	979	1271	1597	1954	2337
	2 P absorbée	(W)	939	1065	1212	1385	1586
	3 I absorbée	(A)	4.79	5.38	6.06	6.86	7.79
	4 Tc	(°C)	32.3	35.1	38.1	41.5	45.3
32	1 P frigorifique	(Watt)	858	1123	1418	1741	2088
	2 P absorbée	(W)	931	1075	1241	1432	1652
	3 I absorbée	(A)	4.79	5.45	6.21	7.09	8.10
	4 Tc	(°C)	38.7	41.4	44.4	47.8	51.6
43	1 P frigorifique	(Watt)		904	1155		
	2 P absorbée	(W)		1106	1302		
	3 I absorbée	(A)		5.59	6.47		
	4 Tc	(°C)		51.4	54.4		

50 Hz R449A (*)

N°5430

5 T ambience	6 T évaporation	(°C)	-30	-25	-20	-15	-10
25	1 P frigorifique	(Watt)	979	1271	1598	1955	2338
	2 P absorbée	(W)	939	1065	1212	1385	1586
	3 I absorbée	(A)	4.79	5.38	6.06	6.86	7.79
	4 Tc	(°C)	32.4	35.1	38.1	41.5	45.2
32	1 P frigorifique	(Watt)	859	1123	1419	1742	2089
	2 P absorbée	(W)	931	1075	1241	1432	1652
	3 I absorbée	(A)	4.79	5.45	6.21	7.09	8.10
	4 Tc	(°C)	38.7	41.4	44.4	47.8	51.5
43	1 P frigorifique	(Watt)		904	1155		
	2 P absorbée	(W)		1106	1302		
	3 I absorbée	(A)		5.59	6.47		
	4 Tc	(°C)		51.3	54.4		

1 = cooling capacity 2 = power input 3 = current 4 = condensing temperature 5 = ambient temperature 6 = evaporating temperature

(*) Veuillez vous référer strictement aux Recommandations d'Utilisation et Bulletins Marketing Tecumseh du fait de la température de reflux élevée pour les applications LBP.

(*) Due to very high discharge temperature especially on LBP conditions, please strictly refer to Tecumseh Guidelines & Marketing Bulletin when using this refrigerant.

Nota : Tecumseh se réserve le droit de modifier les informations contenues dans ce document sans préavis.

Note : Tecumseh reserves the right to change information contained in this document without notification.