



Compressor
Voltage Code : FZ

CAJ2464Z-FZ

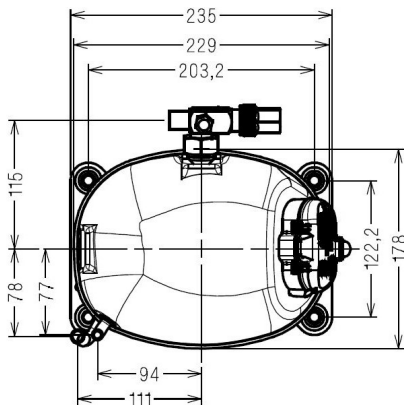
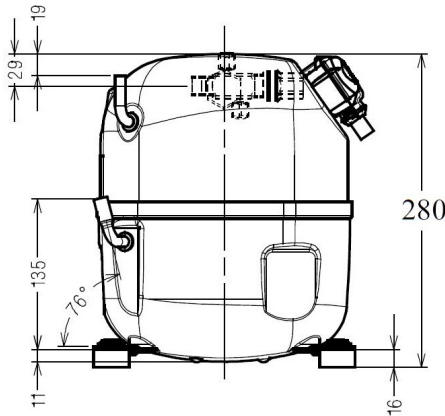
Low Temp. Commercial (BP)

220 - 240V 1~ 50 Hz

R452A / R404A / R448A / R449A

AJ2444Z-FZ3C

Conditions	Frequency	Nominal Cooling Capacity		Sound Power ISO3745 / ISO 3743-1
		Watts	BTU/h	
EN12900 / R452A	50 Hz	762	2600	61 dBA
EN12900 / R404A	50 Hz	828	2825	61 dBA
EN12900 / R448A	50 Hz	644	2197	61 dBA
EN12900 / R449A	50 Hz	644	2197	61 dBA



Displacement (cc)	34.5
Net Weight (Kg)	22.2
Oil Quantity (cc)	475.0
Oil Type	Polyolester
Expansion Device	Capillary_Tube/Expansion_Valve
Cooling	Fan
Main Winding (Ohm)	1.6
Start Winding (Ohm)	6.5
Current	
RLA (A)	5.7
MCC (A)	10
LRA (A)	40
Electrical Equipment	CSR
Overload	MST16AFZ
Time Check	2.8s - 5.2s / 38 A
Open Temp	120° C
Close Temp	61° C
Start Capacitor	88 µF / 330 V
Run Capacitor	20 µF / 400 V
Potential Relay	RVA6M**
Pick Up	239/268V
Drop Out	60/135V
Optional	3ARR3*4AA*
Refrigerating connection for OD	
Suction Tube	15.9 (5/8")
Discharge Tube	9.5 (3/8")
Process Tube	6.35 (1/4")

* EN12900 : T°Cond. 40.0°C / T°Evap. -35.0°C / T°Return gas temp.. 20.0°C
T°Subcooling. 0.0K

Certificates :



Note : Tecumseh reserves the right to change information contained in this document without notification.




Tecumseh


CAJ2464Z-FZ	Tension FZ : 220 - 240V 1~ 50 Hz
--------------------	---

Les performances sont données dans les **conditions EN12900** :
 Condition Dew
 The performance data are in **EN12900 conditions** :
 Dew Condition

Gaz aspirés : 20.0 °C
 Sous refroidissement : 0.0 K
 Return gas : 20.0 °C
 Subcooling : 0.0 K

© 2019 Tecumseh Products Company
All rights reserved

50 Hz R452A									
 N°1086									
4 T condensation	5 T évaporation	(°C)	-40	-35	-30	-25	-20	-15	-10
30	1 P frigorifique	(Watt)	693	954	1273	1658	2117	2658	3289
	2 P absorbée	(W)	675	778	883	991	1103	1219	1340
	3 I absorbée	(A)	3.86	4.19	4.57	5.01	5.51	6.06	6.68
40	1 P frigorifique	(Watt)	534	762	1040	1375	1775	2249	2803
	2 P absorbée	(W)	655	780	908	1040	1178	1321	1471
	3 I absorbée	(A)	3.75	4.20	4.69	5.24	5.84	6.49	7.20
50	1 P frigorifique	(Watt)		572	804	1084	1421	1823	2297
	2 P absorbée	(W)		759	910	1066	1229	1399	1576
	3 I absorbée	(A)		4.14	4.74	5.39	6.09	6.84	7.64
60	1 P frigorifique	(Watt)				798	1067	1392	1781
	2 P absorbée	(W)				1072	1259	1455	1660
	3 I absorbée	(A)				5.47	6.27	7.11	8.00

50 Hz R404A									
 N°124ST-FZ									
4 T condensation	5 T évaporation	(°C)	-40	-35	-30	-25	-20	-15	-10
30	1 P frigorifique	(Watt)	760	1036	1371	1772	2243	2792	3425
	2 P absorbée	(W)	723	835	948	1061	1176	1293	1411
	3 I absorbée	(A)	4.13	4.50	4.91	5.37	5.87	6.43	7.03
40	1 P frigorifique	(Watt)	589	828	1116	1459	1864	2336	2882
	2 P absorbée	(W)	714	845	979	1116	1257	1401	1550
	3 I absorbée	(A)	4.08	4.55	5.06	5.62	6.22	6.88	7.58
50	1 P frigorifique	(Watt)		623	862	1146	1482	1876	2334
	2 P absorbée	(W)		833	988	1149	1315	1487	1666
	3 I absorbée	(A)		4.54	5.15	5.81	6.51	7.27	8.07
60	1 P frigorifique	(Watt)			613	837	1103	1416	1785
	2 P absorbée	(W)			979	1162	1354	1554	1763
	3 I absorbée	(A)			5.18	5.94	6.74	7.60	8.50

1 = cooling capacity 2 = power input 3 = current 4 = condensing temperature 5 = evaporating temperature

Nota : Tecumseh se réserve le droit de modifier les informations contenues dans ce document sans préavis.
Note : Tecumseh reserves the right to change information contained in this document without notification.



Tecumseh

CAJ2464Z-FZ	Tension FZ : 220 - 240V 1~ 50 Hz
--------------------	---

Les performances sont données dans les conditions EN12900 :	Gaz aspirés :	20.0 °C
Condition Dew	Sous refroidissement :	0.0 K
The performance data are in EN12900 conditions :	Return gas :	20.0 °C
Dew Condition	Subcooling :	0.0 K

© 2019 Tecumseh Products Company
All rights reserved

50 Hz R448A (*)

N°2744

4 T condensation	5 T évaporation	(°C)	-40	-35	-30	-25	-20	-15	-10
30	1 P frigorifique	(Watt)	553	807	1123	1509	1972	2521	3164
	2 P absorbée	(W)	616	721	827	934	1043	1156	1272
	3 I absorbée	(A)	3.52	3.88	4.28	4.72	5.21	5.75	6.34
40	1 P frigorifique	(Watt)	425	644	918	1253	1657	2140	2708
	2 P absorbée	(W)	608	733	858	986	1117	1252	1392
	3 I absorbée	(A)	3.48	3.94	4.44	4.96	5.53	6.15	6.81
50	1 P frigorifique	(Watt)		490	721	1007	1355	1772	2267
	2 P absorbée	(W)		720	868	1019	1174	1333	1499
	3 I absorbée	(A)		3.93	4.52	5.15	5.81	6.52	7.26
60	1 P frigorifique	(Watt)				785	1077	1430	1852
	2 P absorbée	(W)				1031	1212	1399	1592
	3 I absorbée	(A)				5.26	6.03	6.83	7.67

50 Hz R449A (*)

N°1195

4 T condensation	5 T évaporation	(°C)	-40	-35	-30	-25	-20	-15	-10
30	1 P frigorifique	(Watt)	553	807	1123	1509	1972	2521	3164
	2 P absorbée	(W)	616	721	827	934	1043	1156	1272
	3 I absorbée	(A)	3.52	3.88	4.28	4.72	5.21	5.75	6.34
40	1 P frigorifique	(Watt)	425	644	918	1253	1657	2140	2708
	2 P absorbée	(W)	608	733	858	986	1117	1252	1392
	3 I absorbée	(A)	3.48	3.94	4.44	4.96	5.53	6.15	6.81
50	1 P frigorifique	(Watt)		490	721	1007	1355	1772	2267
	2 P absorbée	(W)		720	868	1019	1174	1333	1499
	3 I absorbée	(A)		3.93	4.52	5.15	5.81	6.52	7.26
60	1 P frigorifique	(Watt)				785	1077	1430	1852
	2 P absorbée	(W)				1031	1212	1399	1592
	3 I absorbée	(A)				5.26	6.03	6.83	7.67

1 = cooling capacity 2 = power input 3 = current 4 = condensing temperature 5 = evaporating temperature

(*) Veuillez vous référer strictement aux Recommandations d'Utilisation et Bulletins Marketing Tecumseh du fait de la température de reflux élevée pour les applications LBP.

(*) Due to very high discharge temperature especially on LBP conditions, please strictly refer to Tecumseh Guidelines & Marketing Bulletin when using this refrigerant.

Nota : Tecumseh se réserve le droit de modifier les informations contenues dans ce document sans préavis.

Note : Tecumseh reserves the right to change information contained in this document without notification.