

Groupe de condensation / Condensing unit

Code tension / Voltage code : F

CAJ9480ZMHR

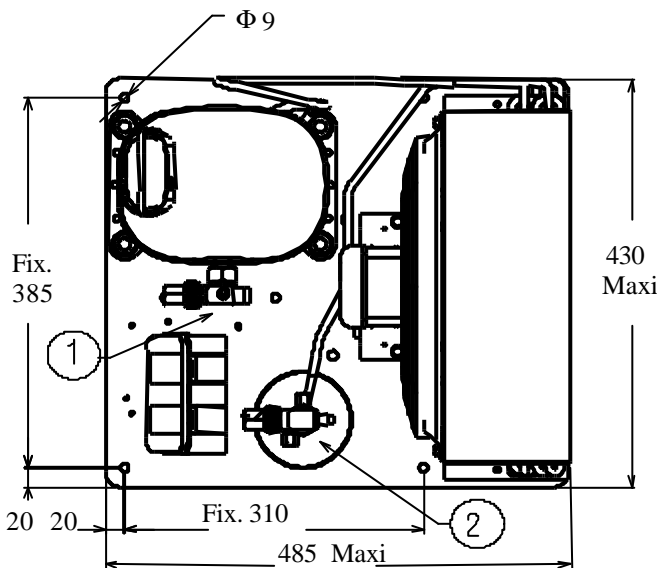
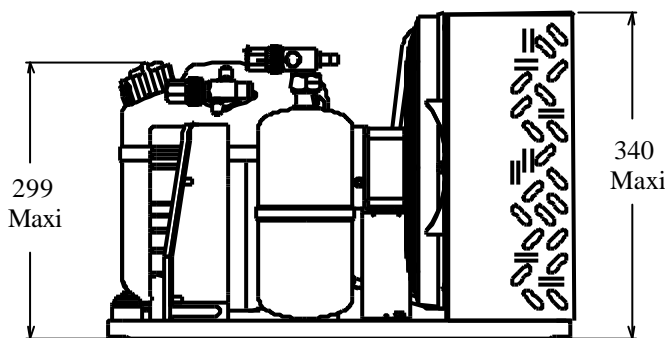
Froid commercial et industriel positif (MHP)
Commercial & industrial applications (MHBP)

220-240V / 50Hz - 1~

R404A

N°524CT-F-VR ind c

Conditions Conditions	fréquence frequency	Prod frigorifique nominale° / nominal refrigerating capacity °			Puis. sonore Sound level
		Watts	Kcal/h	BTU/h	
Standard	50 Hz	2231	1919	7608	70 dBA
EN13215*	50 Hz	1250	1075	4265	ISO 3745 / ISO 3743-1



Poids net / Net weight : 36 Kg
Détente / Expansion device : Détendeur
Expansion valve
Débit d'air / Air flow : 1130 m³/h
Intensité / Current
 nom. / Rated current RLA : 4.8 A
 max. / Max current : 7.2 A
 dém. / Start current LRA : 23.4 A

Ap. Electrique / Electrical equipment : CSR

Fiche technique compresseur / Compressor technical data sheet : 224CT-F

Ventilateur / Fan motor :
 Vitesse / R.P.M : 1350 tr/min
 Puis. mécanique / Shaft power : 22 W
 Diam. hélice / Fan blade dia. : Ø 300 mm
 Protection / Protection : Protecteur/Overload
IP40

Condenseur / Condenser : 300/3000

Réservoir de liquide / Receiver :
 Volume / Capacity : 1.5 L
 PMS / Max. service pressure : 32 Bars

Grille / Fan guard : maille < à 8mm
Grid space < 8mm

Vannes livrées ensachées et non montées sur le groupe.
Rotalock valves supplied loose with the condensing unit.

* EN13215: T° Amb. +32°C / T° évap. -10°C / T° gas aspirés. +20°C / Sous refroidissement. 3K

* EN 13215 : Amb. T° +32°C / Evap. T° -10°C / Return gas T° +20°C / Subcooling. 3K

Pour conduites Æ ext / For tubing O.D.

Aspirat° 1 / Suction 1	Vanne Orientable / Rotalock Valve	12.7 (1/2")	à Braser/Brazed
Départ liquide 2 / Liquid line 2	Vanne Orientable / Rotalock Valve	9.5 (3/8")	à Braser/Brazed

Les caractéristiques données dans cette fiche technique peuvent évoluer sans avis préalable, avec les améliorations que 'TECUMSEH EUROPE' entend toujours apporter à sa production.
'TECUMSEH EUROPE', in a constant endeavour to improve its products reserves the right to change any information contained in this leaflet without prior warning.

CAJ9480ZMHR	Tension F : 220 - 240V 1~ 50 Hz	R404A	N°524CT-F	Ind c
--------------------	--	--------------	------------------	--------------

Les performances sont données dans les conditions EN 13215 :	Gaz aspirés :	20°C
	Sous refroidissement:	3°K
The performance data are in EN 13215 conditions :	Return gas :	20°C
	Subcooling :	3°K

50 Hz R404A											
5 T ambience	6 T évaporation	(°C)	-25	-20	-15	-10	-5	0	5	10	15
25	1 P frigorifique	(W)	771	957	1168	1401	1654	1923	2205	2494	2787
	2 P absorbée	(W)	567	622	680	740	803	868	936	1006	1079
	3 I absorbée	(A)	2.93	3.18	3.45	3.72	4	4.29	4.58	4.89	5.2
	4 Tc	(°C)	31.3	33.2	35.2	37.3	39.4	41.7	44.1	46.5	49
32	1 P frigorifique	(W)	669	844	1038	1250	1477	1717	1966	2221	2479
	2 P absorbée	(W)	567	629	694	761	830	902	977	1054	1133
	3 I absorbée	(A)	2.89	3.18	3.48	3.79	4.1	4.43	4.76	5.09	5.44
	4 Tc	(°C)	37.5	39.3	41.1	43	45	47.1	49.3	51.6	54
43	1 P frigorifique	(W)	505	664	833	1012	1199	1394	1594	1798	2005
	2 P absorbée	(W)	568	640	716	793	873	956	1041	1129	1219
	3 I absorbée	(A)	2.84	3.19	3.54	3.9	4.27	4.64	5.03	5.42	5.82
	4 Tc	(°C)	47.3	48.8	50.4	52	53.8	55.6	57.6	59.6	61.7

1 = refrigerating capacity 2 = watt input 3 = current 4 = condensating temperature 5 = ambient temperature 6 = evaporating temperature

Nota : Les caractéristiques données dans cette fiche technique peuvent évoluer sans avis préalable, avec les améliorations que "TECUMSEH EUROPE" entend toujours apporter à sa production.

Note : "TECUMSEH EUROPE", in a constant endeavour to improve its products reserves the right to change any information contained in this leaflet without prior warning.