

COOLENT  
MID

COOLENT  
LOW

# COOLENT

Kompressorilauhdutinyksiköt



## Tekniset tiedot

Malli	Kompressorityyppi	Puhallin kpl	Hp	Äänitaso dB(A) **	Kylmäteho [w] * R404A höyrystyslämpötila		Nettopaino kg	Sähkötiedot	
					-30°C	-35°C		Verkkoliitäntä	FLA.
NF100DGL	CAJ2446Z	1	1,15	35	898	679	51	230v-1ph-50Hz	3.3
NF200SGL150	TAJ2464Z	1	1.5	38	1249	956	53	400v-3ph-50hz	2.4

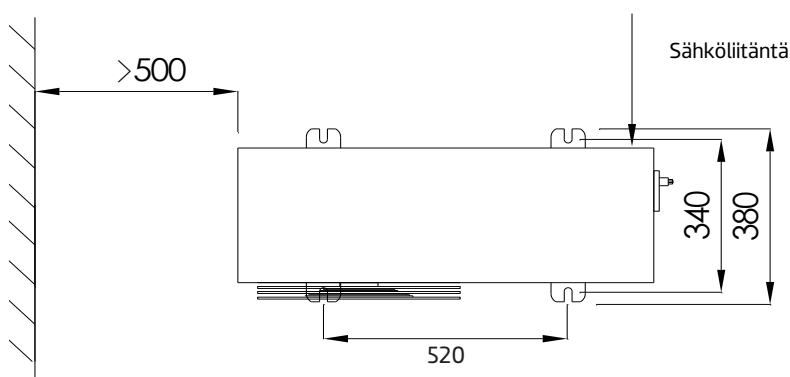
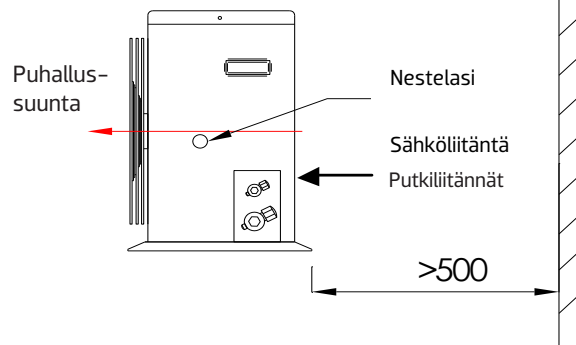
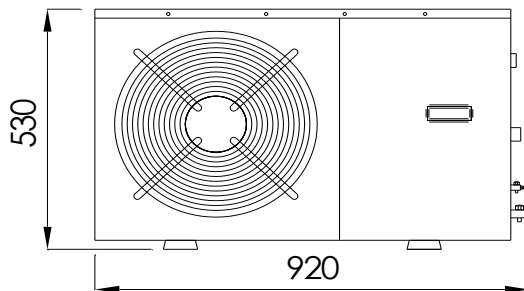
\* Toiminta +32°C ympäristön lämpötilassa \*\*dbA@10m kenttäolosuhteissa –Tuottajan tiedot

Darment Oy. Varataan oikeus näiden teknisten tietojen muutokseen ennakoon ilmoittamatta.

Tiedot toukokuu 2013

## Tuoteseloste ja asennus

NF100DGL  
NF200SGL150



### Putkiliitännäkoot

#### Imu

Kaikki mallit = 1/2"

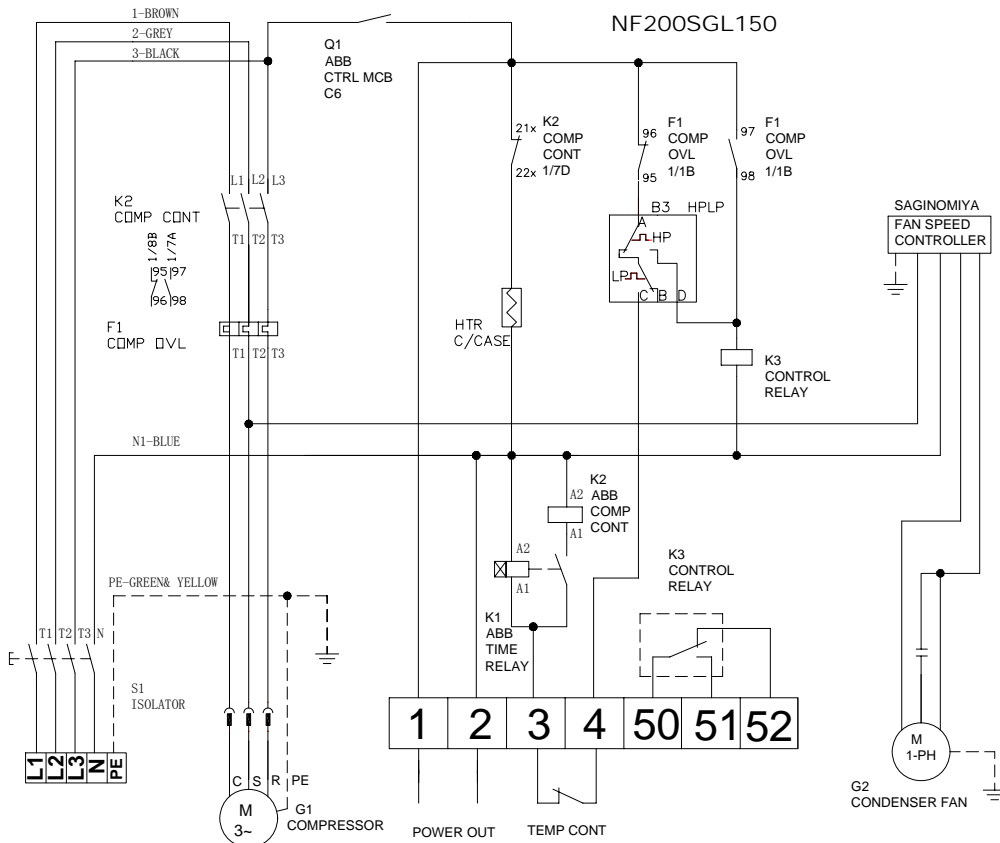
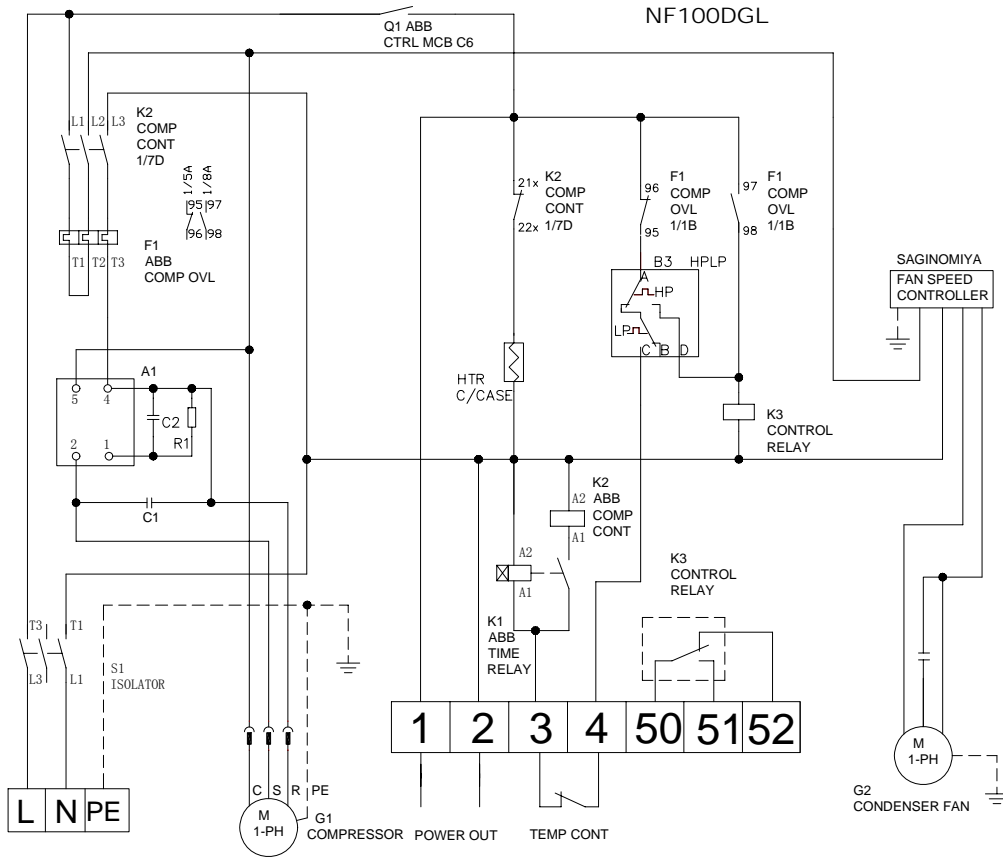
#### Neste

Kaikki mallit = 3/8"

## Varastointi ja kuljetus

Säilytä laite alkuperäispakkauksessaan. Varastointilämpötilan tulee olla välillä -20°C ja +60°C. Käytä kuljetuksessa alkuperäispakkausta ja vältä kolhiintumisia.

## Kytentäkaavio



## Tuoteseloste ja asennus

MALLI	MITAT				
	ULKOMITAT			KIINNITYSVÄLIT	
	KORKEUS H (mm)	LEVEYS W(mm)	SYVYYS D (mm)	A mm	B mm
<b>NF200</b>	844	1190	580	640	540
<b>NF300</b>	844	1190	580	640	540
<b>NF400</b>	1044	1190	580	640	540
<b>NF600</b>	1244	1190	580	640	540

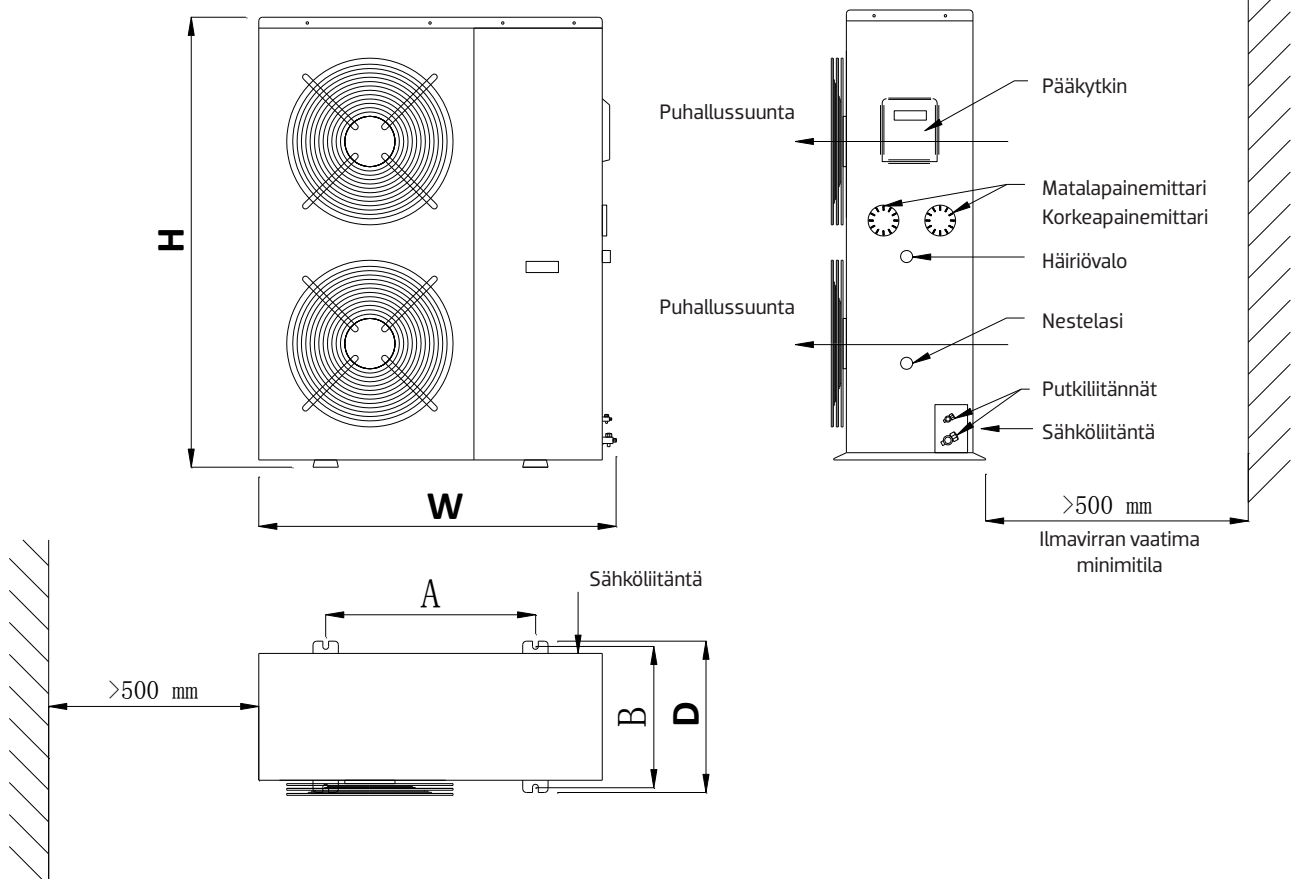
### Putkiliitännäkoot

#### Imu

NF200 – NF400 = 3/4"  
NF500 – NF600 = 7/8"

#### Neste

NF200 – NF300 = 3/8"  
NF350 – NF600 = 1/2"



### Varastointi ja kuljetus

Säilytä laite alkuperäispakkauksessaan. Varastointilämpötilan tulee olla välillä  $-20^{\circ}\text{C}$  ja  $+60^{\circ}\text{C}$ . Käytä kuljetuksessa alkuperäispakkausta ja vältä kolhiintumisia.

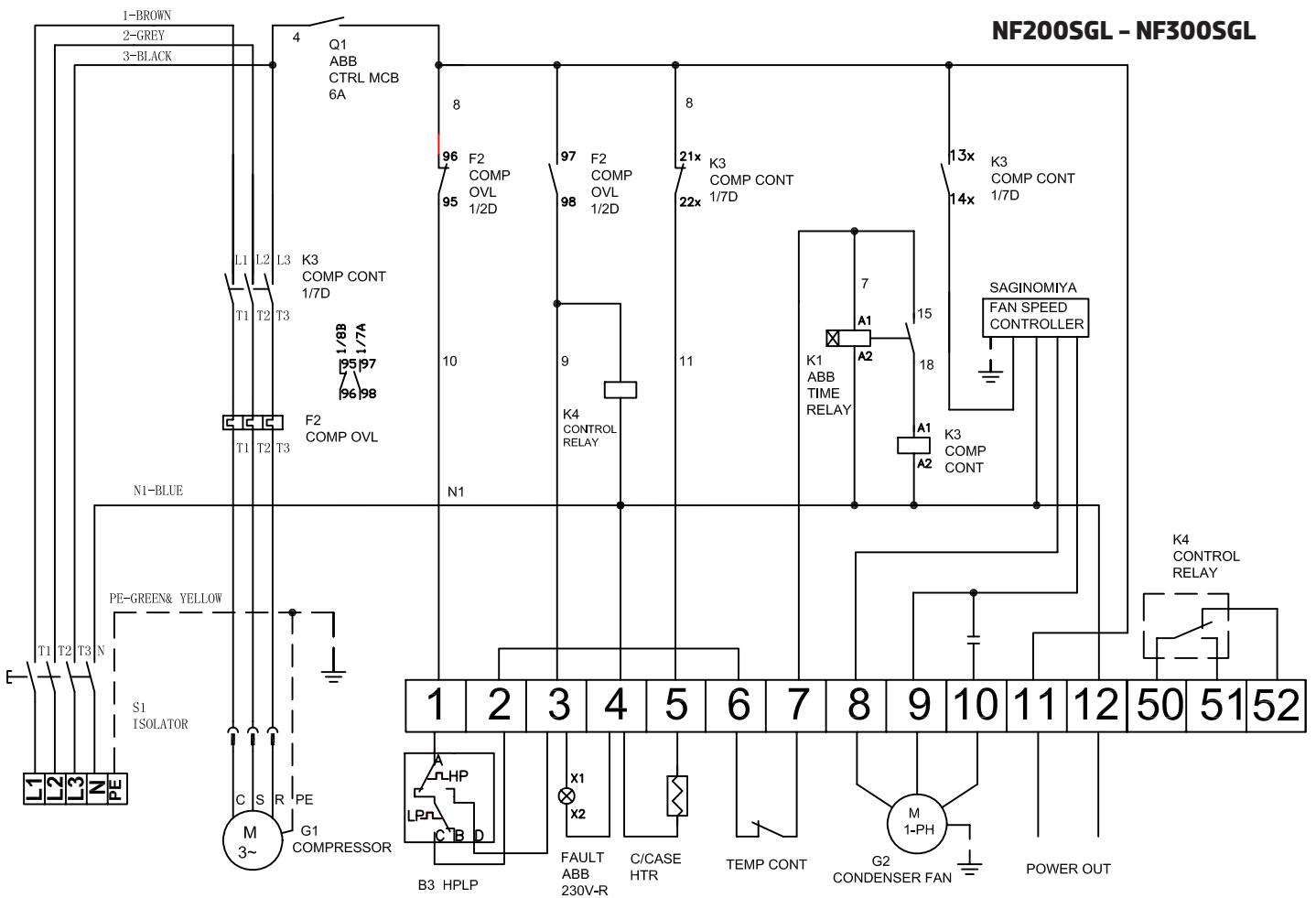
## Tekniset tiedot ja kytkentäkaavio

Malli	Kompressorityyppi	Puhallin kpl	Hp	Äänitaso dB(A)**	Kylmäteho [w] * R404A höyrystyslämpötila		Nettopaino kg	Sähkötiedot	
					-30°C	-35°C		Verkkoliitäntä	FLA.
NF200SGL	TFH2480Z	1	2	38	1711	1263	98	400v-3ph-50hz	3.2
NF300SGL	TFH2511Z	1	3	40	2269	1679	106	400v-3ph-50hz	4.1
NF400SGL	TAG2516Z	2	4	41	3335	2410	116	400v-3ph-50hz	5.3
NF600SGL	TAG2522Z	2	6	42	4006	2986	138	400v-3ph-50hz	6.7

\* Toiminta+32 °C ympäristön lämpötilassa \*\* dbA@10m kenttäolosuhteissa –Tuottajan tiedot  
**Darment Oy. Varataan oikeus näiden teknisten tietojen muutoksiin ennalta ilmoittamatta.**

Tiedot toukokuu 2013

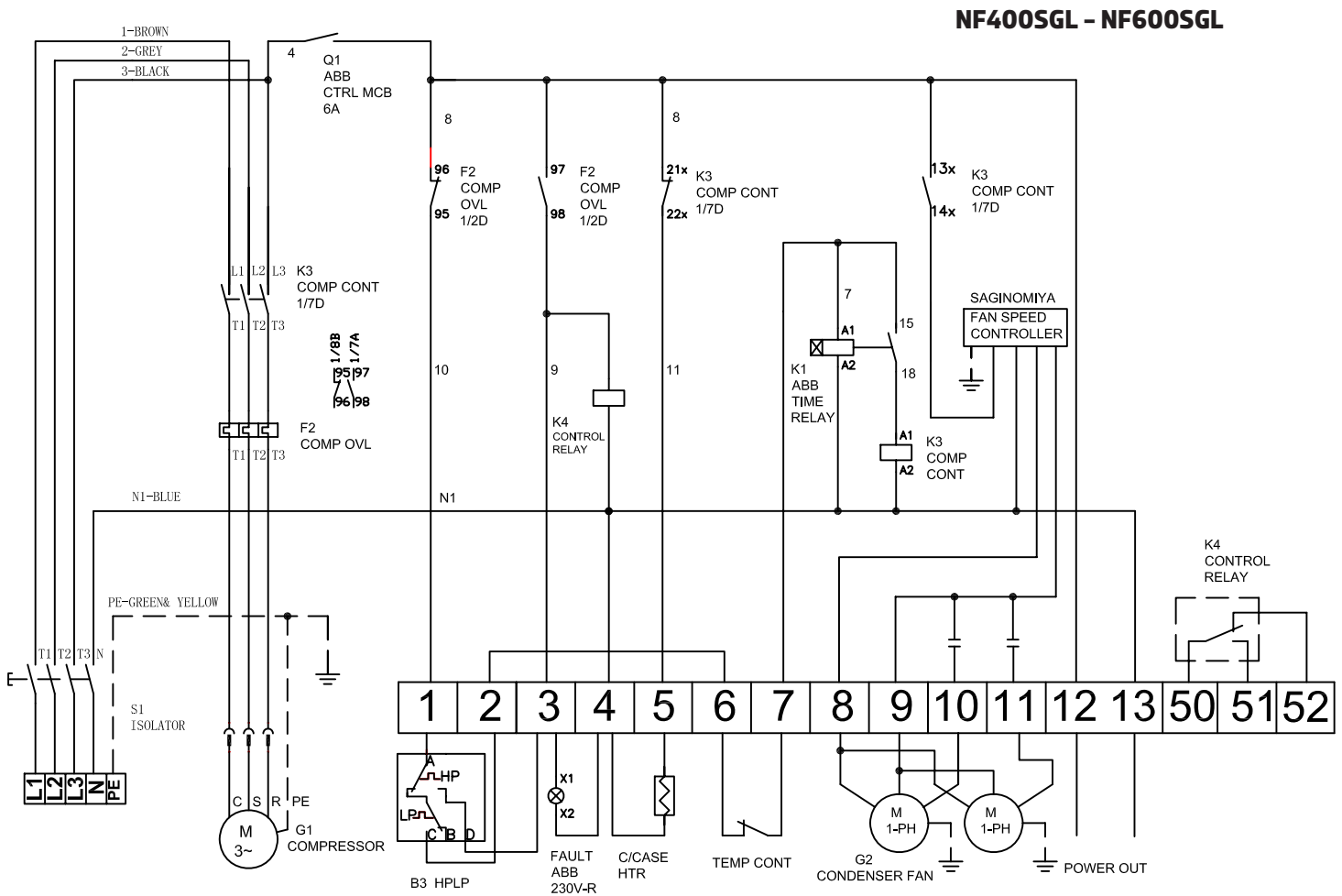
**Mallit NF200SGL - NF600SGL on varustettu pisaranerottimella ja öljynerottimella.**



**Mallit NF200-NF300  
 Puhallin 1 kpl**

## Kytentäkaavio

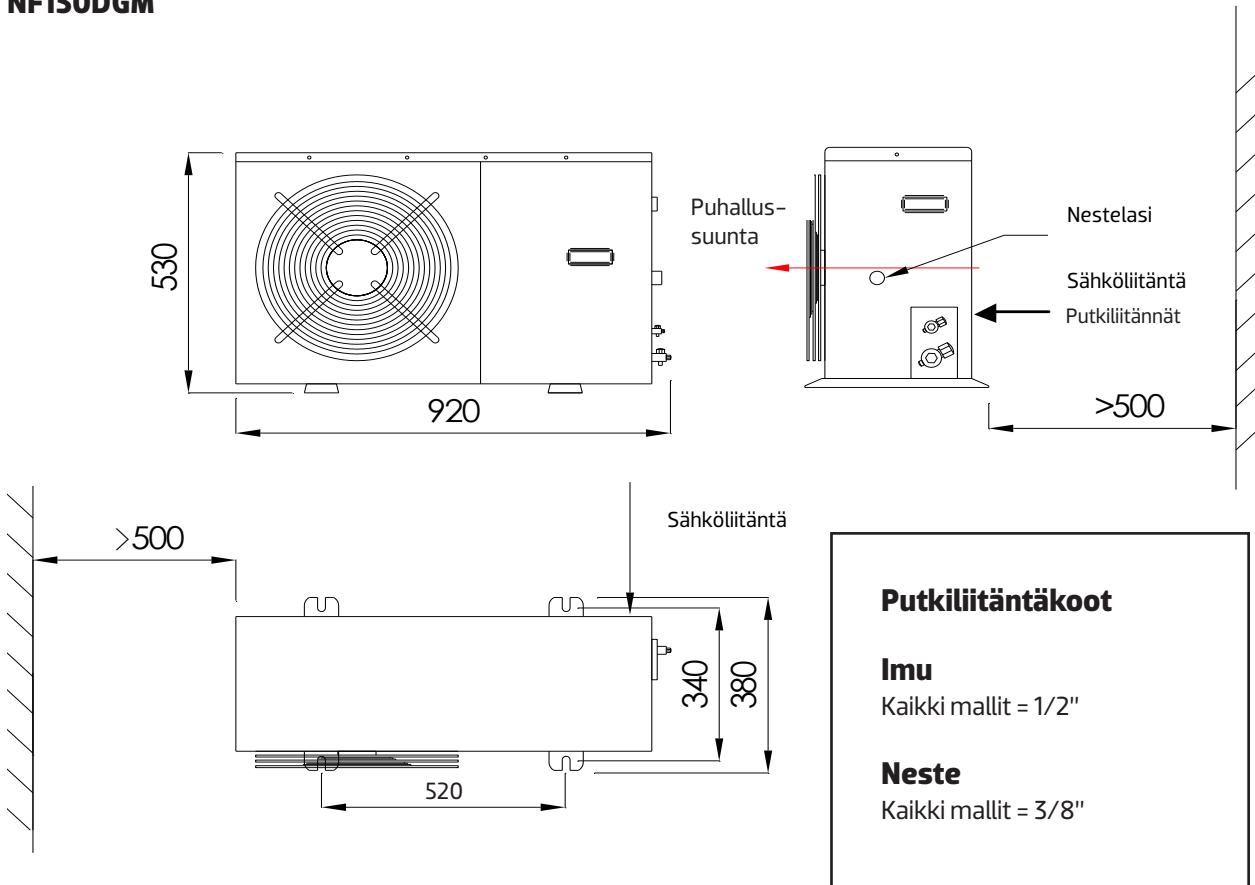
Mallit NF200SGL - NF600SGL on varustettu pisanerottimella ja öljynerottimella.



**Mallit NF400-NF600  
Puhallin 2 kpl**

## Tuoteseloste ja asennus

**NF075DGM050**  
**NF075DGM060**  
**NF100DGM**  
**NF150DGM125**  
**NF150DGM**



## Varastointi ja kuljetus

Säilytä laite alkuperäispakkauksessaan. Varastointilämpötilan tulee olla välillä  $-20^{\circ}\text{C}$  ja  $+60^{\circ}\text{C}$ . Käytä kuljetuksessa alkuperäispakkausta ja vältä kolhiintumisia.

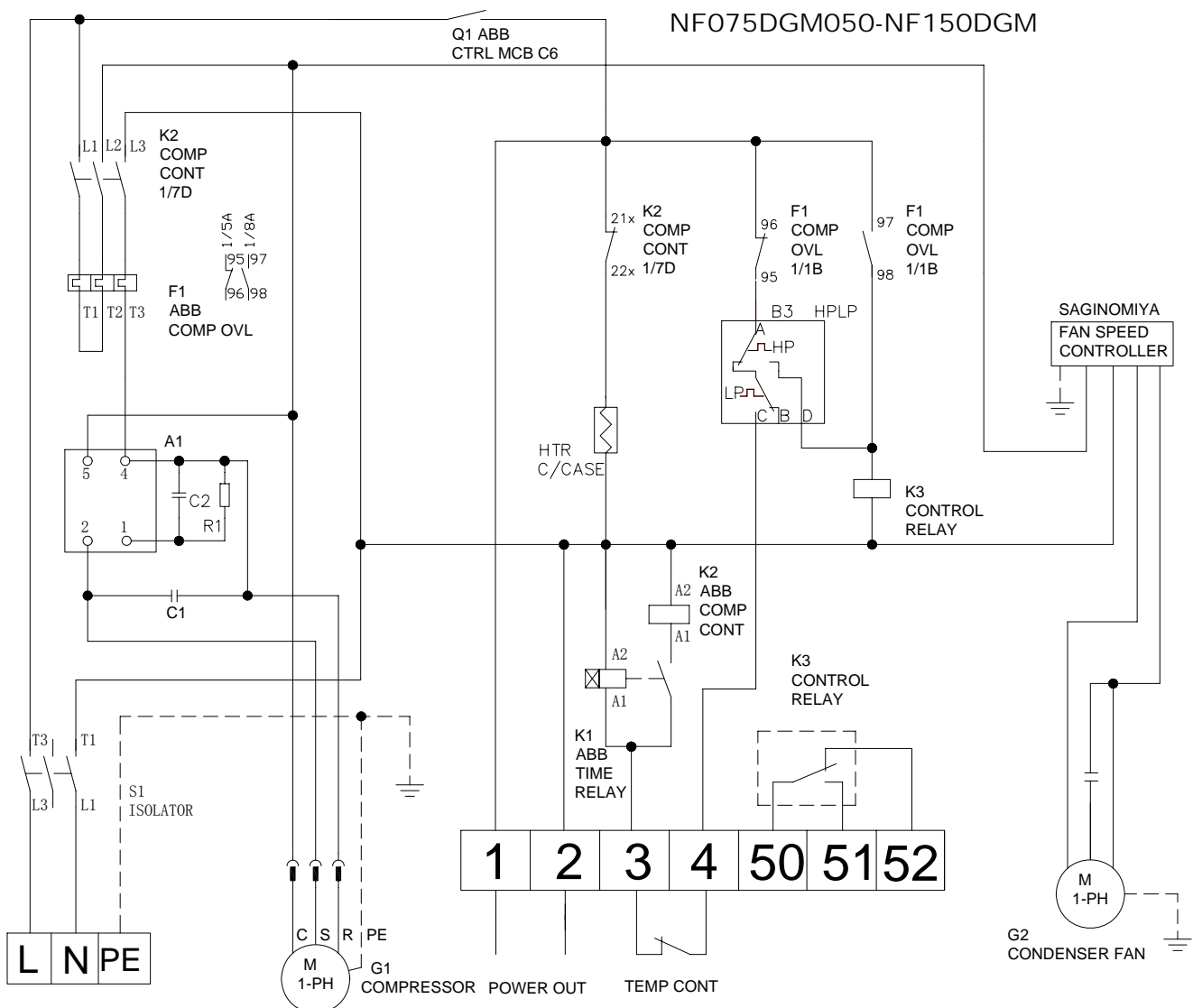
## Tekniset tiedot ja kytkentäkaavio

Malli	Kompressorityyppi	Puhallin kpl	Hp	Äänitaso dB(A) **	Kylmäteho [w] * R404A höyrystyslämpötila			Nettopaino kg	Sähkötiedot	
					0°C	-5°C	-10°C		Verkkoliitäntä	FLA.
NF075DGM050	CAE9460Z	1	0.5	31	1256	1186	972	48	230v-1ph-50hz	4
NF075DGM060	CAJ9480Z	1	0.6	33	1871	1671	1391	49	230v-1ph-50hz	4.5
NF100DGM	CAJ9510Z	1	1.0	35	2196	2035	1704	51	230v-1ph-50hz	5.5
NF150DGM125	CAJ4517Z	1	1,25	38	3055	2791	2326	52	230v-1ph-50hz	11,3
NF150DGM	CAJ4519Z	1	1,5	38	3975	3615	3030	53	230v-1ph-50hz	16.6

\* Toiminta +32°C ympäristön lämpötilassa \*\*dbA@10m kenttäolosuhteissa – Tuottajan tiedot

**Darment Oy. Varataan oikeus näiden teknisten tietojen muutokseen ennakkoon ilmoittamatta.**

Tiedot toukokuu 2013





## Tuoteseloste ja asennus

MALLI	MITAT				
	ULKOMITAT			KIINNITYSVÄLIT	
	KORKEUS H (mm)	LEVEYS W (mm)	SYVYYS D (mm)	A mm	B mm
<b>NF200</b>	844	1025	430	580	390
<b>NF300</b>	844	1025	430	580	390
<b>NF350</b>	1044	1025	430	580	390
<b>NF400</b>	1044	1025	430	580	390
<b>NF500</b>	1244	1025	430	580	390

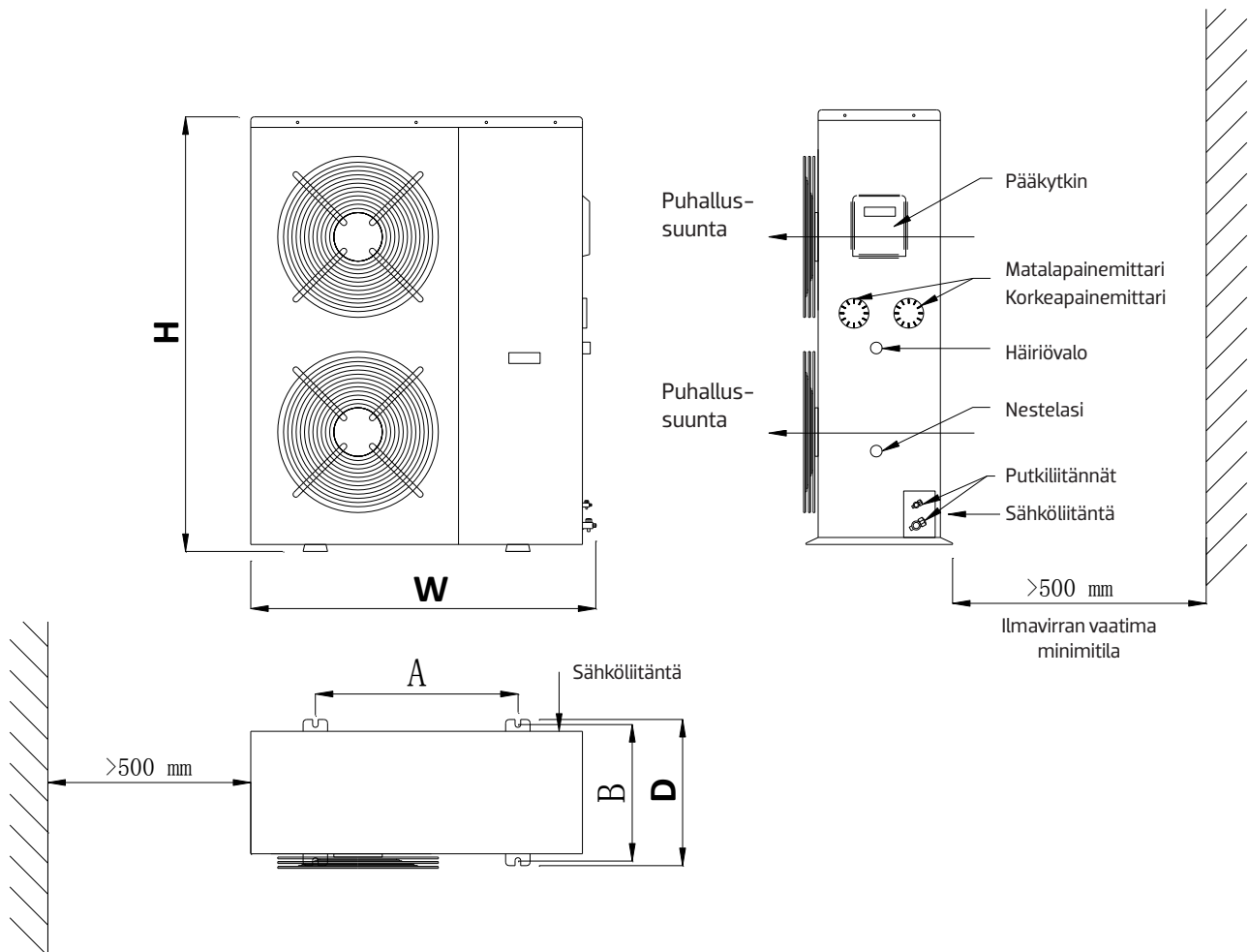
### Putkiliitännäkoot

#### Imu

NF200 – NF400 = 3/4"  
NF500 – NF600 = 7/8"

#### Neste

NF200 – NF300 = 3/8"  
NF350 – NF600 = 1/2"



### Varastointi ja kuljetus

Säilytä laite alkuperäispakkauksessaan. Varastointilämpötilan tulee olla välillä -20°C ja +60°C. Käytä kuljetuksessa alkuperäispakkausta ja vältä kolhiintumisia.

## Tekniset tiedot ja kytkentäkaavio

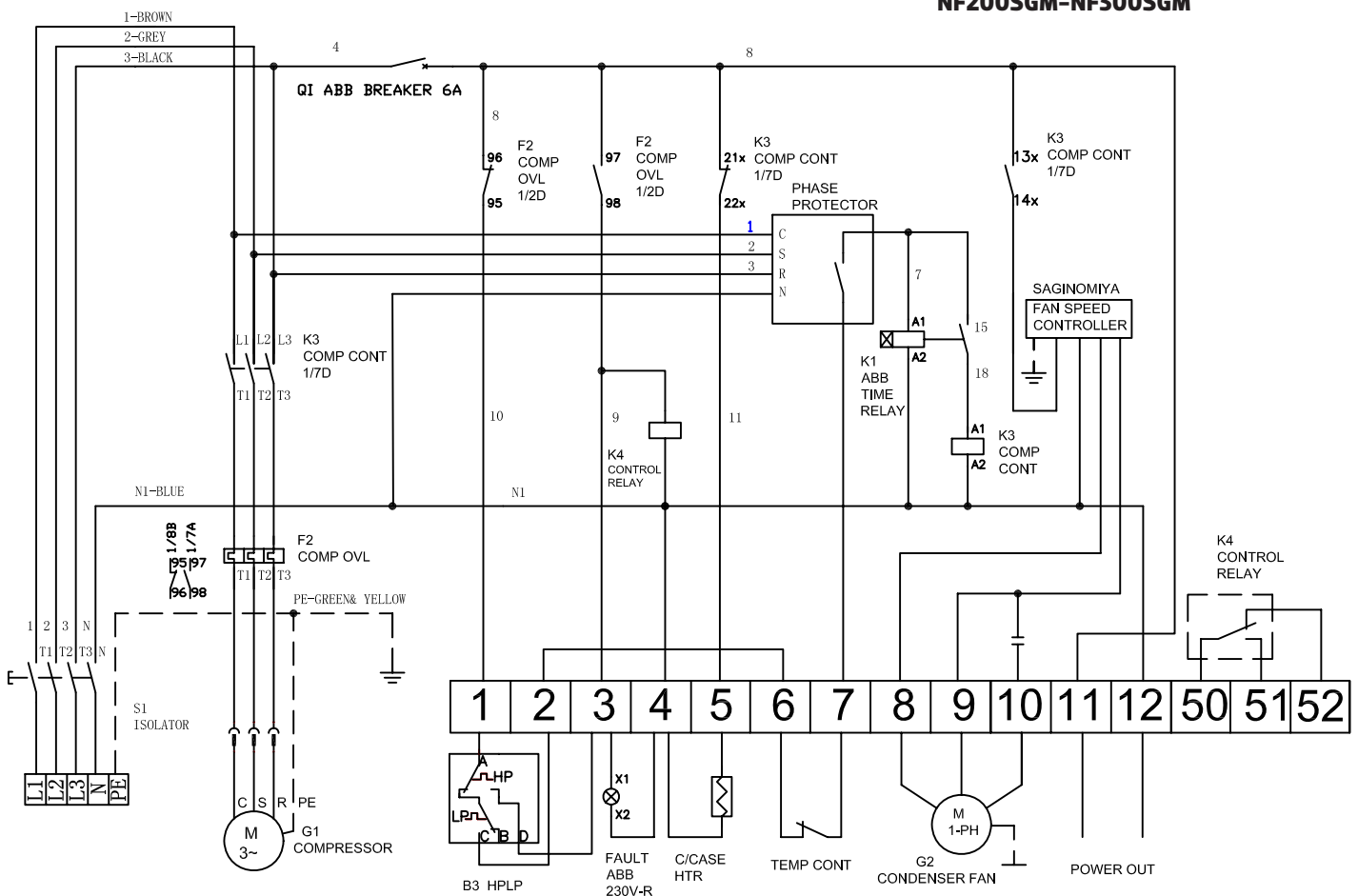
Malli	Kompressorityyppi	Puhallin kpl	Hp	Äänitaso dB(A) **	Kylmäteho [w] * R404A höyrystyslämpötila			Nettopaino kg	Sähkötiedot	
					-5°C	-10°C	-15°C		Verkkoliitäntä	FLA.
NF200SGM	MLZ015	1	2	34	4043	3374	2773	73	380-400v/3ph/50hz	5.7
NF300SGM	MLZ021	1	3	38	5500	4550	3750	82	380-400v/3ph/50hz	7.6
NF350SGM	MLZ026	2	3.5	39	7040	6200	4350	90	380-400v/3ph/50hz	9.4
NF400SGM	MLZ030	2	4	40	8742	7308	6043	92	380-400v/3ph/50hz	11
NF500SGM	MLZ038	2	5	41	10122	8491	7047	108	380-400v/3ph/50hz	13.3

\* Toiminta +32 °C ympäristön lämmötilassa \*\* dbA@ 10m vapaassa tilassa –Tuottajan tiedot

Darment Oy. Pidätetään oikeus muutoksiin näihin teknisiin tietoihin ennalta ilmoittamatta

Tiedot toukokuu 2013

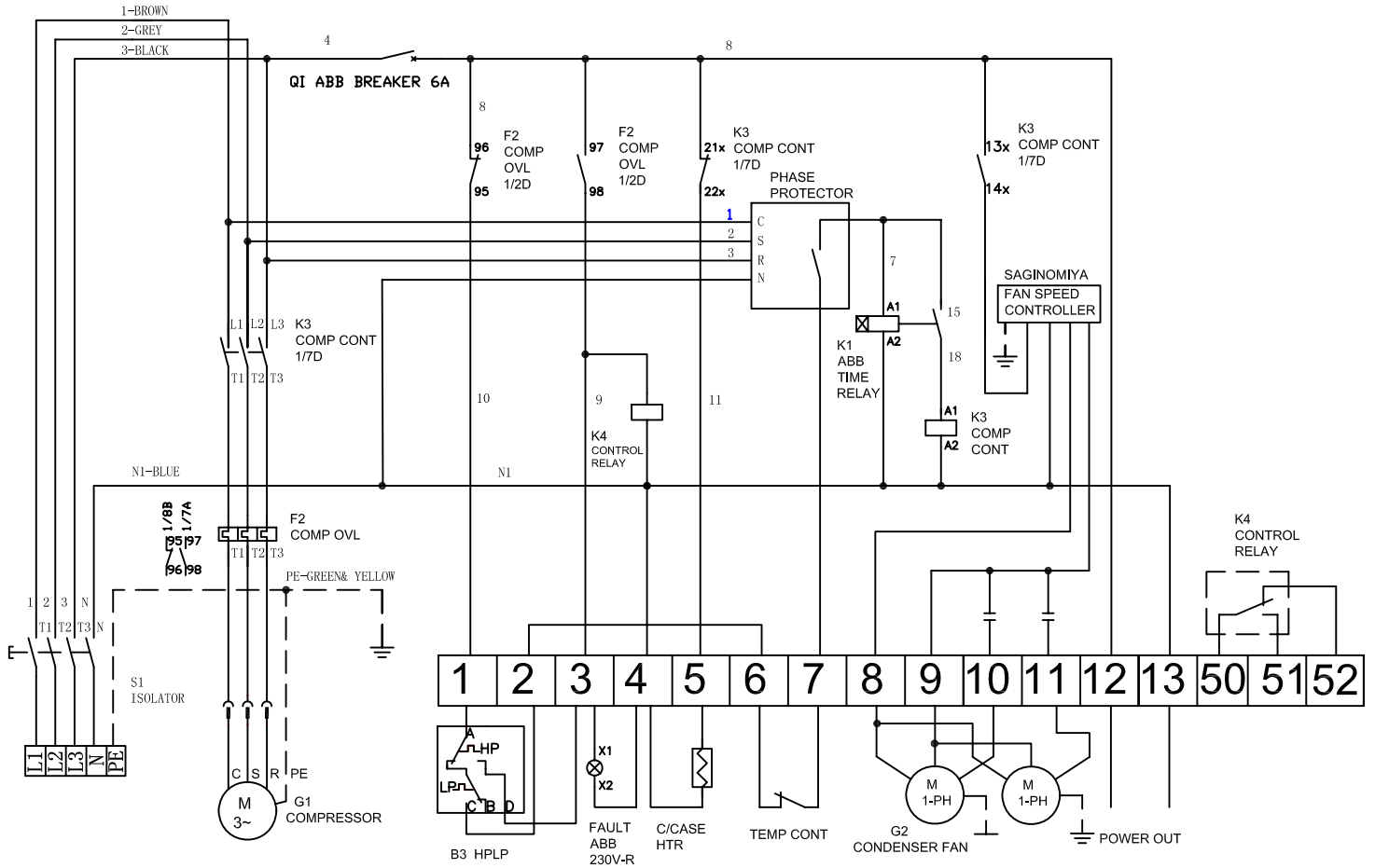
### NF200SGM-NF300SGM



**Mallit NF200-NF300**  
**Puhallin 1 kpl**

**Kytentäkaavio**

**NF350SGM-NF500DGM**



**Mallit NF350-NF500**  
**Puhallin 2 kpl**

## Lauhdutinpuhaltimen nopeusasetukset

Nopeudet	DIP-kytkinten asennot	Rpm asetus/ yksi puhallin	Rpm asetus/ kaksi puhallinta
1	1=OFF, 2=OFF, 3=OFF, 4=OFF	600	510
2	1=ON, 2=OFF, 3=OFF, 4=OFF	620	526
3	1=OFF, 2=ON, 3=OFF, 4=OFF	640	543
4	1=ON, 2=ON, 3=OFF, 4=OFF	660	560
5	1=OFF, 2=OFF, 3=ON, 4=OFF	680	576
6	1=ON, 2=OFF, 3=ON, 4=OFF	700	593
7	1=OFF, 2=ON, 3=ON, 4=OFF	720	610
8	1=ON, 2=ON, 3=ON, 4=OFF	740	626
9	1=OFF, 2=OFF, 3=OFF, 4=ON	760	643
10	1=ON, 2=OFF, 3=OFF, 4=ON	780	660
11	1=OFF, 2=ON, 3=OFF, 4=ON	800	676
12	1=ON, 2=ON, 3=OFF, 4=ON	820	693
13	1=OFF, 2=OFF, 3=ON, 4=ON	840	710
14	1=ON, 2=OFF, 3=ON, 4=ON	860	726
15	1=OFF, 2=ON, 3=ON, 4=ON	880	743
16**	1=ON, 2=ON, 3=ON, 4=ON	900	760

\*\*Tehdasasetus

Tehdasasetuksen vähimmäispuhallinnopeus 200 rpm.

**Enimmäiskierrosnopeuden asettaminen DC-puhaltimella varustetussa ulkoyksikössä:**

***Huom! Katkaise virransyöttö ennen asetusten muuttamista***

Avaa puhallinmoottorin säädinkotelon kansi. Säätimessä on punainen kytkin, jonka asetuksia muuttamalla saat säädettyä puhaltimen enimmäiskierrosnopeuden alla olevan taulukon mukaisesti.

# COOLENT

**Darment Oy**

Ruosilantie 18  
00390 Helsinki

020 55 88 250  
info@darment.fi  
www.darment.fi