

COOLENT INV

Invertterilauhdutinyksiköt



Tekniset tiedot

Malli	NF163DC-ML	NF254DC-ML	NF356DC-ML	NF420DC-ML
Nimellisteho, Hp	2	3	4	5
Taajuusalue, Hz	20-90	20-90	20-90	20-90
ABB Invertterin malli	ACH580-01-09A4-4	ACH580-01-12A6-4	ACH580-01-017A-4	ACH580-01-025A-4
Puhaltimen teho, W	20-180	20-180	20-180	20-180
Puhallin, halkaisija mm	490	490	400	490
Puhallin, kpl	1	1	2	2
Toiminta-alue				
• Höyrystyslämpötila	-35°C / +10°C	-35°C / +10°C	-35°C / +10°C	-35°C / +10°C
• Ympäristön lämpötila	-25°C / +45°C	-25°C / +45°C	-25°C / +45°C	-25°C / +45°C
Öljytyyppi	HAF68D1U	68HES-H	68HES-H	68HES-H
• Tilavuus, L	0.5	1.65	1.65	1.65
Kylmäaine	R404A •	R407F •	R448A •	R449A •
Varaajan tilavuus, L	4.2	4.5	4.5	7.8
Mitat				
• Leveys, mm	1070	1070	1070	1170
• Syvyys, mm	480	480	480	580
• Korkeus, mm	945	945	1045	1245
Paino, kg	85	95	96	128
Putkikoot, imulinja, tuuma	1/2	5/8	5/8	3/4
• Neste, tuuma	3/8	3/8	3/8	1/2
Aänitaso, dBA@1m	53	55	56	58
Käyttöjännite	3~400V 50Hz	3~400V 50Hz	3~400V 50Hz	3~400V 50Hz
Maksimivirta	4A	6A	8A	10A

Malli	NF600DC-ML	NF700DC-ML	NF800DC-ML	NF1000DC-ML
Nimellisteho, Hp	6	7	8	10
Taajuusalue, Hz	20-60	20-70	20-80	20-90
ABB Invertterin malli	ACH580-01-025A-4	ACH580-01-033A-4	ACH580-01-033A-4	ACH580-01-033A-4
Puhaltimen teho, W	20-180	20-180	20-180	20-180
Puhallin, halkaisija mm	490	490	490	490
Puhallin, kpl	2	2	2	2
Toiminta-alue				
• Höyrystyslämpötila	-35°C / +10°C	-35°C / +10°C	-35°C / +10°C	-35°C / +10°C
• Ympäristön lämpötila	-25°C / +45°C	-25°C / +45°C	-25°C / +45°C	-25°C / +45°C
Öljytyyppi	FW68A	FW68A	FW68A	FW68A
• Tilavuus, L	2.0	2.0	2.0	2.0
Kylmäaine	R404A •	R407F •	R448A •	R449A •
Varaajan tilavuus, L	7.8	7.8	12.0	12.0
Mitat				
• Leveys, mm	1170	1170	1170	1350
• Syvyys, mm	580	580	580	610
• Korkeus, mm	1245	1245	1245	1520
Paino, kg	134	140	146	225
Putkikoot, imulinja, tuuma	7/8	7/8	7/8	1-1/8
• Neste, tuuma	1/2	1/2	5/8	5/8
Aänitaso, dBA@1m	60	62	64	68
Käyttöjännite	3~400V 50Hz	3~400V 50Hz	3~400V 50Hz	3~400V 50Hz
Maksimivirta	12A	14A	16A	20A

NF163DC-ML • R404A

Taajuus	20Hz			50Hz			90Hz		
Iskutilavuus	1.17m ³ /h			2.93m ³ /h			5.28m ³ /h		
Höyrystymis- lämpötila	Qo(kW)	Pe(kW)	COP	Qo(kW)	Pe(kW)	COP	Qo(kW)	Pe(kW)	COP
-35	0.21	0.27	0.78	0.52	0.44	1.18	0.84	0.71	1.18
-30	0.32	0.28	1.14	0.69	0.47	1.47	1.11	0.78	1.42
-25	0.38	0.29	1.31	0.85	0.50	1.70	1.39	0.83	1.67
-20	0.45	0.30	1.50	1.02	0.52	1.96	1.71	0.89	1.92
-15	0.53	0.31	1.71	1.19	0.54	2.20	2.07	0.93	2.23
-10	0.60	0.33	1.82	1.35	0.56	2.41	2.46	0.98	2.51
-5	0.68	0.35	1.94	1.47	0.58	2.53	2.88	1.03	2.80
0	0.77	0.38	2.03	1.60	0.61	2.62	3.31	1.08	3.06
5	0.87	0.41	2.12	1.75	0.64	2.73	3.74	1.14	3.28
10	0.98	0.45	2.18	1.91	0.68	2.81	4.15	1.20	3.46

NF163DC-ML • R449A

Taajuus	20Hz			50Hz			90Hz		
Iskutilavuus	1.17m ³ /h			2.93m ³ /h			5.28m ³ /h		
Höyrystymis- lämpötila	Qo(kW)	Pe(kW)	COP	Qo(kW)	Pe(kW)	COP	Qo(kW)	Pe(kW)	COP
-35	0.22	0.27	0.81	0.54	0.44	1.23	0.89	0.71	1.25
-30	0.33	0.28	1.18	0.72	0.47	1.53	1.17	0.78	1.50
-25	0.41	0.29	1.41	0.89	0.50	1.78	1.46	0.83	1.80
-20	0.47	0.30	1.57	1.07	0.52	2.06	1.80	0.89	2.02
-15	0.56	0.31	1.81	1.25	0.54	2.31	2.17	0.93	2.33
-10	0.63	0.33	1.91	1.42	0.56	2.54	2.58	0.98	2.63
-5	0.71	0.35	2.03	1.55	0.58	2.67	3.02	1.03	2.93
0	0.81	0.38	2.13	1.68	0.61	2.75	3.47	1.08	3.21
5	0.91	0.41	2.22	1.84	0.64	2.88	3.92	1.14	3.44
10	1.03	0.45	2.28	2.01	0.68	2.96	4.35	1.20	3.63

Huom! Ympäristön lämpötila 32°C. Imulämpötila 20°C. Kylmäteho & Ottoteho ±5%.

NF163DC-ML • R134a

Taajuus	20Hz			50Hz			90Hz		
Iskutilavuus	1.17m ³ /h			2.93m ³ /h			5.28m ³ /h		
Höyrystymis- lämpötila	Qo(kW)	Pe(kW)	COP	Qo(kW)	Pe(kW)	COP	Qo(kW)	Pe(kW)	COP
-35	–	–	–	–	–	–	–	–	–
-30	–	–	–	–	–	–	–	–	–
-25	–	–	–	–	–	–	–	–	–
-20	–	–	–	–	–	–	–	–	–
-15	–	–	–	–	–	–	–	–	–
-10	0.34	0.21	1.60	0.76	0.36	2.12	1.38	0.63	2.21
-5	0.42	0.21	1.99	0.90	0.35	2.59	1.76	0.62	2.86
0	0.49	0.23	2.11	1.01	0.37	2.73	2.10	0.66	3.19
5	0.57	0.26	2.18	1.14	0.41	2.80	2.43	0.72	3.36
10	0.65	0.31	2.12	1.27	0.46	2.74	2.76	0.82	3.37

NF254DC-ML • R404A

Taajuus	20Hz			50Hz			90Hz		
Iskutilavuus	1.83m ³ /h			4.57m ³ /h			8.23m ³ /h		
Höyrystymis- lämpötila	Qo(kW)	Pe(kW)	COP	Qo(kW)	Pe(kW)	COP	Qo(kW)	Pe(kW)	COP
-35	0.40	0.40	1.00	1.02	0.93	1.10	1.92	1.78	1.08
-30	0.54	0.44	1.23	1.36	1.01	1.35	2.49	1.97	1.26
-25	0.67	0.47	1.43	1.71	1.09	1.57	3.09	2.17	1.42
-20	0.83	0.50	1.66	2.11	1.16	1.82	3.75	2.36	1.59
-15	1.01	0.53	1.91	2.57	1.23	2.09	4.51	2.55	1.77
-10	1.22	0.56	2.18	3.08	1.30	2.37	5.35	2.75	1.95
-5	1.45	0.60	2.42	3.63	1.37	2.65	6.31	2.94	2.15
0	1.71	0.64	2.67	4.18	1.44	2.90	7.39	3.15	2.35
5	1.99	0.69	2.88	4.72	1.51	3.13	8.57	3.34	2.57
10	2.27	0.74	3.07	5.34	1.59	3.36	9.85	3.51	2.81

NF254DC-ML • R449A

Taajuus	20Hz			50Hz			90Hz		
Iskutilavuus	1.83m ³ /h			4.57m ³ /h			8.23m ³ /h		
Höyrystymis- lämpötila	Qo(kW)	Pe(kW)	COP	Qo(kW)	Pe(kW)	COP	Qo(kW)	Pe(kW)	COP
-35	0.41	0.40	1.03	1.07	0.93	1.15	2.01	1.78	1.13
-30	0.56	0.44	1.27	1.43	1.01	1.42	2.61	1.97	1.32
-25	0.71	0.47	1.51	1.80	1.09	1.65	3.24	2.17	1.49
-20	0.88	0.50	1.76	2.22	1.16	1.91	3.94	2.36	1.67
-15	1.07	0.53	2.02	2.70	1.23	2.20	4.74	2.55	1.86
-10	1.29	0.56	2.30	3.23	1.30	2.48	5.62	2.75	2.04
-5	1.53	0.60	2.55	3.81	1.37	2.78	6.63	2.94	2.26
0	1.81	0.64	2.83	4.38	1.44	3.04	7.76	3.15	2.46
5	2.10	0.69	3.04	4.95	1.51	3.28	9.00	3.34	2.69
10	2.40	0.74	3.24	5.60	1.59	3.52	10.35	3.51	2.95

NF254DC-ML • R134a

Taajuus	20Hz			50Hz			90Hz		
Iskutilavuus	1.83m ³ /h			4.57m ³ /h			8.23m ³ /h		
Höyrystymis- lämpötila	Qo(kW)	Pe(kW)	COP	Qo(kW)	Pe(kW)	COP	Qo(kW)	Pe(kW)	COP
-35	–	–	–	–	–	–	–	–	–
-30	–	–	–	–	–	–	–	–	–
-25	–	–	–	–	–	–	–	–	–
-20	–	–	–	–	–	–	–	–	–
-15	–	–	–	–	–	–	–	–	–
-10	0.69	0.36	1.91	1.75	0.84	2.08	3.04	1.78	1.71
-5	0.85	0.38	2.24	2.13	0.87	2.46	3.71	1.86	1.99
0	1.03	0.41	2.54	2.52	0.91	2.76	4.45	1.99	2.23
5	1.22	0.44	2.80	2.90	0.96	3.03	5.27	2.12	2.49
10	1.42	0.47	3.00	3.33	1.01	3.29	6.15	2.24	2.75

NF356DC-ML • R404A

Taajuus	20Hz			50Hz			90Hz		
Iskutilavuus	2.56m ³ /h			6.41m ³ /h			11.53m ³ /h		
Höyrystymis- lämpötila	Qo(kW)	Pe(kW)	COP	Qo(kW)	Pe(kW)	COP	Qo(kW)	Pe(kW)	COP
-35	0.68	0.56	1.21	1.58	1.31	1.21	3.02	2.54	1.19
-30	0.82	0.59	1.39	1.95	1.36	1.43	3.80	2.79	1.36
-25	0.97	0.62	1.56	2.36	1.42	1.66	4.61	3.06	1.51
-20	1.17	0.66	1.77	2.84	1.51	1.88	5.50	3.34	1.65
-15	1.45	0.71	2.04	3.47	1.64	2.12	6.51	3.66	1.78
-10	1.79	0.77	2.32	4.24	1.80	2.36	7.61	3.99	1.91
-5	2.18	0.83	2.63	5.17	1.98	2.61	8.90	4.31	2.06
0	2.64	0.90	2.93	6.31	2.18	2.89	10.32	4.65	2.22
5	3.17	0.97	3.27	7.70	2.42	3.18	11.87	5.02	2.36
10	3.74	1.05	3.56	9.39	2.71	3.46	13.53	5.42	2.50

NF356DC-ML • R449A

Taajuus	20Hz			50Hz			90Hz		
Iskutilavuus	2.56m ³ /h			6.41m ³ /h			11.53m ³ /h		
Höyrystymis- lämpötila	Qo(kW)	Pe(kW)	COP	Qo(kW)	Pe(kW)	COP	Qo(kW)	Pe(kW)	COP
-35	0.70	0.56	1.25	1.66	1.31	1.27	3.17	2.54	1.25
-30	0.85	0.59	1.44	2.05	1.36	1.51	3.99	2.79	1.43
-25	1.01	0.62	1.63	2.48	1.42	1.75	4.84	3.06	1.58
-20	1.22	0.66	1.85	2.98	1.51	1.97	5.78	3.34	1.73
-15	1.52	0.71	2.14	3.64	1.64	2.22	6.84	3.66	1.87
-10	1.87	0.77	2.43	4.45	1.80	2.47	7.99	3.99	2.00
-5	2.28	0.83	2.75	5.43	1.98	2.74	9.34	4.31	2.17
0	2.76	0.90	3.07	6.62	2.18	3.04	10.84	4.65	2.33
5	3.31	0.97	3.41	8.08	2.42	3.34	12.46	5.02	2.48
10	3.91	1.05	3.72	9.86	2.71	3.64	14.21	5.42	2.62

NF356DC-ML • R134a

Taajuus	20Hz			50Hz			90Hz		
Iskutilavuus	2.56m ³ /h			6.41m ³ /h			11.53m ³ /h		
Höyrystymis- lämpötila	Qo(kW)	Pe(kW)	COP	Qo(kW)	Pe(kW)	COP	Qo(kW)	Pe(kW)	COP
-35	–	–	–	–	–	–	–	–	–
-30	–	–	–	–	–	–	–	–	–
-25	–	–	–	–	–	–	–	–	–
-20	–	–	–	–	–	–	–	–	–
-15	–	–	–	–	–	–	–	–	–
-10	0.99	0.53	1.87	2.35	1.24	1.90	4.22	2.75	1.54
-5	1.30	0.55	2.36	3.08	1.31	2.34	5.30	2.86	1.85
0	1.62	0.61	2.67	3.88	1.47	2.63	6.35	3.14	2.02
5	2.00	0.67	2.99	4.87	1.67	2.91	7.50	3.47	2.16
10	2.40	0.74	3.24	6.04	1.91	3.16	8.70	3.83	2.27

NF420DC-ML • R404A

Taajuus	20Hz			50Hz			90Hz		
Iskutilavuus	3.02m ³ /h			7.56m ³ /h			13.61m ³ /h		
Höyrystymis- lämpötila	Qo(kW)	Pe(kW)	COP	Qo(kW)	Pe(kW)	COP	Qo(kW)	Pe(kW)	COP
-35	0.71	0.78	0.91	1.79	1.64	1.09	3.36	3.00	1.12
-30	0.85	0.82	1.04	2.32	1.73	1.34	4.25	3.30	1.29
-25	1.02	0.86	1.19	2.89	1.83	1.58	5.16	3.61	1.43
-20	1.26	0.90	1.40	3.54	1.94	1.82	6.14	3.92	1.57
-15	1.59	0.95	1.67	4.29	2.06	2.08	7.20	4.24	1.70
-10	1.98	1.01	1.96	5.09	2.19	2.32	8.30	4.56	1.82
-5	2.47	1.04	2.38	6.04	2.33	2.59	9.57	4.90	1.95
0	3.07	1.09	2.82	7.12	2.47	2.88	10.41	5.19	2.01
5	3.82	1.16	3.29	8.31	2.62	3.17	11.35	5.50	2.06
10	4.74	1.24	3.82	9.63	2.78	3.46	12.14	5.78	2.10

NF420DC-ML • R449A

Taajuus	20Hz			50Hz			90Hz		
Iskutilavuus	3.02m ³ /h			7.56m ³ /h			13.61m ³ /h		
Höyrystymis- lämpötila	Qo(kW)	Pe(kW)	COP	Qo(kW)	Pe(kW)	COP	Qo(kW)	Pe(kW)	COP
-35	0.75	0.78	0.96	1.88	1.64	1.15	3.53	3.00	1.18
-30	0.90	0.82	1.10	2.44	1.73	1.41	4.46	3.30	1.35
-25	1.08	0.86	1.26	3.03	1.83	1.66	5.42	3.61	1.50
-20	1.33	0.90	1.48	3.72	1.94	1.92	6.45	3.92	1.65
-15	1.68	0.95	1.77	4.50	2.06	2.18	7.56	4.24	1.78
-10	2.09	1.01	2.07	5.34	2.19	2.44	8.72	4.56	1.91
-5	2.61	1.04	2.51	6.34	2.33	2.72	10.05	4.90	2.05
0	3.24	1.09	2.97	7.47	2.47	3.02	10.94	5.19	2.11
5	4.03	1.16	3.47	8.72	2.62	3.33	11.92	5.50	2.17
10	5.00	1.24	4.03	10.10	2.78	3.63	12.75	5.78	2.21

NF420DC-ML • R134a

Taajuus	20Hz			50Hz			90Hz		
Iskutilavuus	3.02m ³ /h			7.56m ³ /h			13.61m ³ /h		
Höyrystymis- lämpötila	Qo(kW)	Pe(kW)	COP	Qo(kW)	Pe(kW)	COP	Qo(kW)	Pe(kW)	COP
-35	–	–	–	–	–	–	–	–	–
-30	–	–	–	–	–	–	–	–	–
-25	–	–	–	–	–	–	–	–	–
-20	–	–	–	–	–	–	–	–	–
-15	–	–	–	–	–	–	–	–	–
-10	1.08	0.64	1.69	2.78	1.39	2.00	4.53	2.89	1.57
-5	1.45	0.65	2.22	3.54	1.46	2.42	5.61	3.07	1.83
0	1.86	0.69	2.71	4.32	1.56	2.77	6.32	3.27	1.93
5	2.39	0.73	3.27	5.19	1.65	3.15	7.09	3.46	2.05
10	3.04	0.77	3.93	6.18	1.73	3.56	7.79	3.61	2.16

NF600DC-ML • R404A

Taajuus	20Hz			40Hz			60Hz		
Iskutilavuus	5.41m ³ /h			10.83m ³ /h			16.24m ³ /h		
Höyrystymis- lämpötila	Qo(kW)	Pe(kW)	COP	Qo(kW)	Pe(kW)	COP	Qo(kW)	Pe(kW)	COP
-35	1.70	1.58	1.08	2.76	2.68	1.03	3.88	3.73	1.04
-30	2.04	1.66	1.23	3.52	2.84	1.24	5.03	3.98	1.26
-25	2.31	1.70	1.36	4.33	2.89	1.50	6.24	4.21	1.48
-20	2.63	1.74	1.51	5.24	2.95	1.78	7.61	4.44	1.71
-15	3.00	1.78	1.69	6.24	3.03	2.06	9.06	4.67	1.94
-10	3.53	1.81	1.95	7.41	3.12	2.38	10.67	4.91	2.17
-5	4.32	1.83	2.36	8.83	3.23	2.73	12.45	5.16	2.41
0	5.30	1.84	2.88	10.40	3.35	3.10	14.34	5.43	2.64
5	6.47	1.86	3.48	12.17	3.48	3.50	16.20	5.70	2.84
10	7.89	1.87	4.22	14.12	3.65	3.87	18.14	5.99	3.03

NF600DC-ML • R449A

Taajuus	20Hz			40Hz			60Hz		
Iskutilavuus	5.41m ³ /h			10.83m ³ /h			16.24m ³ /h		
Höyrystymis- lämpötila	Qo(kW)	Pe(kW)	COP	Qo(kW)	Pe(kW)	COP	Qo(kW)	Pe(kW)	COP
-35	1.80	1.58	1.14	2.90	2.68	1.08	4.07	3.73	1.09
-30	2.16	1.66	1.30	3.70	2.84	1.30	5.28	3.98	1.33
-25	2.45	1.70	1.44	4.54	2.89	1.57	6.55	4.21	1.56
-20	2.78	1.74	1.60	5.51	2.95	1.87	7.99	4.44	1.80
-15	3.17	1.78	1.78	6.55	3.03	2.16	9.51	4.67	2.04
-10	3.73	1.81	2.06	7.77	3.12	2.49	11.21	4.91	2.28
-5	4.56	1.83	2.49	9.27	3.23	2.87	13.07	5.16	2.53
0	5.59	1.84	3.04	10.91	3.35	3.26	15.07	5.43	2.78
5	6.83	1.86	3.67	12.77	3.48	3.67	17.01	5.70	2.98
10	8.32	1.87	4.45	14.81	3.65	4.06	19.05	5.99	3.18

Huom! Ympäristön lämpötila 32°C. Imulämpötila 20°C. Kylmäteho & Ottoteho ±5%.

NF600DC-ML • R134a

Taajuus	20Hz			40Hz			60Hz		
Iskutilavuus	5.41m ³ /h			10.83m ³ /h			16.24m ³ /h		
Höyrystymis- lämpötila	Qo(kW)	Pe(kW)	COP	Qo(kW)	Pe(kW)	COP	Qo(kW)	Pe(kW)	COP
-35	–	–	–	–	–	–	–	–	–
-30	–	–	–	–	–	–	–	–	–
-25	–	–	–	–	–	–	–	–	–
-20	–	–	–	–	–	–	–	–	–
-15	–	–	–	–	–	–	–	–	–
-10	1.95	1.03	1.89	4.09	1.78	2.30	5.89	2.80	2.10
-5	2.57	1.04	2.48	5.26	1.83	2.87	7.42	2.93	2.53
0	3.26	1.06	3.09	6.41	1.92	3.33	8.83	3.12	2.83
5	4.10	1.08	3.82	7.72	2.01	3.84	10.27	3.29	3.12
10	5.11	1.08	4.71	9.15	2.12	4.32	11.75	3.47	3.38

NF700DC-ML • R404A

Taajuus	20Hz			45Hz			70Hz		
Iskutilavuus	5.41m ³ /h			12.18m ³ /h			18.95m ³ /h		
Höyrystymis- lämpötila	Qo(kW)	Pe(kW)	COP	Qo(kW)	Pe(kW)	COP	Qo(kW)	Pe(kW)	COP
-35	1.70	1.58	1.08	3.03	2.94	1.03	4.49	4.23	1.06
-30	2.04	1.66	1.23	3.93	3.15	1.25	5.72	4.56	1.25
-25	2.31	1.70	1.36	4.82	3.21	1.50	7.15	4.93	1.45
-20	2.63	1.74	1.51	5.86	3.29	1.78	8.70	5.30	1.64
-15	3.00	1.78	1.69	6.99	3.39	2.06	10.31	5.67	1.82
-10	3.53	1.81	1.95	8.31	3.50	2.37	12.03	6.02	1.99
-5	4.32	1.83	2.36	9.85	3.64	2.71	13.90	6.37	2.18
0	5.30	1.84	2.88	11.53	3.80	3.03	15.84	6.71	2.36
5	6.47	1.86	3.48	13.37	3.99	3.35	17.90	6.98	2.56
10	7.89	1.87	4.22	15.38	4.19	3.67	20.05	7.26	2.76

NF700DC-ML • R449A

Taajuus	20Hz			45Hz			70Hz		
Iskutilavuus	5.41m ³ /h			12.18m ³ /h			18.95m ³ /h		
Höyrystymis- lämpötila	Qo(kW)	Pe(kW)	COP	Qo(kW)	Pe(kW)	COP	Qo(kW)	Pe(kW)	COP
-35	1.80	1.58	1.14	3.18	2.94	1.08	4.71	4.23	1.10
-30	2.16	1.66	1.30	4.13	3.15	1.31	6.00	4.56	1.32
-25	2.45	1.70	1.44	5.05	3.21	1.57	7.51	4.93	1.52
-20	2.78	1.74	1.60	6.16	3.29	1.87	9.14	5.30	1.72
-15	3.17	1.78	1.78	7.33	3.39	2.16	10.83	5.67	1.91
-10	3.73	1.81	2.06	8.72	3.50	2.49	12.64	6.02	2.10
-5	4.56	1.83	2.49	10.34	3.64	2.84	14.60	6.37	2.29
0	5.59	1.84	3.04	12.10	3.80	3.18	16.64	6.71	2.48
5	6.83	1.86	3.67	14.03	3.99	3.52	18.80	6.98	2.69
10	8.32	1.87	4.45	16.13	4.19	3.85	21.06	7.26	2.90

NF700DC-ML • R134a

Taajuus	20Hz			45Hz			70Hz		
Iskutilavuus	5.41m ³ /h			12.18m ³ /h			18.95m ³ /h		
Höyrystymis- lämpötila	Qo(kW)	Pe(kW)	COP	Qo(kW)	Pe(kW)	COP	Qo(kW)	Pe(kW)	COP
-35	–	–	–	–	–	–	–	–	–
-30	–	–	–	–	–	–	–	–	–
-25	–	–	–	–	–	–	–	–	–
-20	–	–	–	–	–	–	–	–	–
-15	–	–	–	–	–	–	–	–	–
-10	1.95	1.03	1.89	4.47	1.98	2.26	6.47	3.41	1.90
-5	2.57	1.04	2.48	5.68	2.02	2.81	8.02	3.54	2.26
0	3.26	1.06	3.09	6.88	2.14	3.22	9.46	3.78	2.50
5	4.10	1.08	3.82	8.22	2.27	3.62	11.01	3.97	2.77
10	5.11	1.08	4.71	9.70	2.40	4.04	12.65	4.16	3.04

NF800DC-ML • R404A

Taajuus	20Hz			50Hz			80Hz		
Iskutilavuus	5.41m ³ /h			13.54m ³ /h			21.66m ³ /h		
Höyrystymis- lämpötila	Qo(kW)	Pe(kW)	COP	Qo(kW)	Pe(kW)	COP	Qo(kW)	Pe(kW)	COP
-35	1.70	1.58	1.08	3.30	3.21	1.03	5.12	4.72	1.08
-30	2.04	1.66	1.23	4.24	3.43	1.24	6.49	5.15	1.26
-25	2.31	1.70	1.36	5.30	3.53	1.50	8.05	5.67	1.42
-20	2.63	1.74	1.51	6.47	3.65	1.77	9.75	6.20	1.57
-15	3.00	1.78	1.69	7.72	3.78	2.04	11.50	6.72	1.71
-10	3.53	1.81	1.95	9.15	3.93	2.33	13.31	7.20	1.85
-5	4.32	1.83	2.36	10.79	4.10	2.63	15.23	7.65	1.99
0	5.30	1.84	2.88	12.57	4.29	2.93	17.19	8.07	2.13
5	6.47	1.86	3.48	14.46	4.50	3.21	19.25	8.39	2.29
10	7.89	1.87	4.22	16.48	4.73	3.48	21.37	8.64	2.47

NF800DC-ML • R449A

Taajuus	20Hz			50Hz			80Hz		
Iskutilavuus	5.41m ³ /h			13.54m ³ /h			21.66m ³ /h		
Höyrystymis- lämpötila	Qo(kW)	Pe(kW)	COP	Qo(kW)	Pe(kW)	COP	Qo(kW)	Pe(kW)	COP
-35	1.80	1.58	1.14	3.47	3.21	1.08	5.37	4.72	1.14
-30	2.16	1.66	1.30	4.46	3.43	1.30	6.81	5.15	1.32
-25	2.45	1.70	1.44	5.56	3.53	1.58	8.46	5.67	1.49
-20	2.78	1.74	1.60	6.80	3.65	1.86	10.24	6.20	1.65
-15	3.17	1.78	1.78	8.10	3.78	2.14	12.07	6.72	1.80
-10	3.73	1.81	2.06	9.60	3.93	2.44	13.98	7.20	1.94
-5	4.56	1.83	2.49	11.33	4.10	2.76	15.99	7.65	2.09
0	5.59	1.84	3.04	13.19	4.29	3.07	18.07	8.07	2.24
5	6.83	1.86	3.67	15.17	4.50	3.37	20.22	8.39	2.41
10	8.32	1.87	4.45	17.28	4.73	3.65	22.44	8.64	2.60

NF800DC-ML • R134a

Taajuus	20Hz			50Hz			80Hz		
Iskutilavuus	5.41m ³ /h			13.54m ³ /h			21.66m ³ /h		
Höyrystymis- lämpötila	Qo(kW)	Pe(kW)	COP	Qo(kW)	Pe(kW)	COP	Qo(kW)	Pe(kW)	COP
-35	–	–	–	–	–	–	–	–	–
-30	–	–	–	–	–	–	–	–	–
-25	–	–	–	–	–	–	–	–	–
-20	–	–	–	–	–	–	–	–	–
-15	–	–	–	–	–	–	–	–	–
-10	1.95	1.03	1.89	5.06	2.36	2.15	7.36	4.32	1.70
-5	2.57	1.04	2.48	6.38	2.48	2.57	9.00	4.64	1.94
0	3.26	1.06	3.09	7.63	2.63	2.91	10.43	4.94	2.11
5	4.10	1.08	3.82	9.01	2.76	3.26	11.99	5.15	2.33
10	5.11	1.08	4.71	10.50	2.88	3.64	13.61	5.26	2.59

NF1000DC-ML • R404A

Taajuus	20Hz			55Hz			90Hz		
Iskutilavuus	5.41m ³ /h			14.89m ³ /h			24.36m ³ /h		
Höyrystymis- lämpötila	Qo(kW)	Pe(kW)	COP	Qo(kW)	Pe(kW)	COP	Qo(kW)	Pe(kW)	COP
-35	1.70	1.58	1.08	3.59	3.47	1.03	5.76	5.20	1.11
-30	2.04	1.66	1.23	4.62	3.73	1.24	7.29	5.72	1.27
-25	2.31	1.70	1.36	5.78	3.87	1.49	8.94	6.41	1.39
-20	2.63	1.74	1.51	7.06	4.03	1.75	10.73	7.13	1.50
-15	3.00	1.78	1.69	8.41	4.21	1.99	12.65	7.85	1.61
-10	3.53	1.81	1.95	9.93	4.40	2.26	14.51	8.50	1.71
-5	4.32	1.83	2.36	11.67	4.61	2.53	16.44	9.04	1.82
0	5.30	1.84	2.88	13.50	4.83	2.80	18.56	9.52	1.95
5	6.47	1.86	3.48	15.53	5.07	3.06	20.79	9.99	2.08
10	7.89	1.87	4.22	17.70	5.32	3.33	23.29	10.39	2.24

NF1000DC-ML • R449A

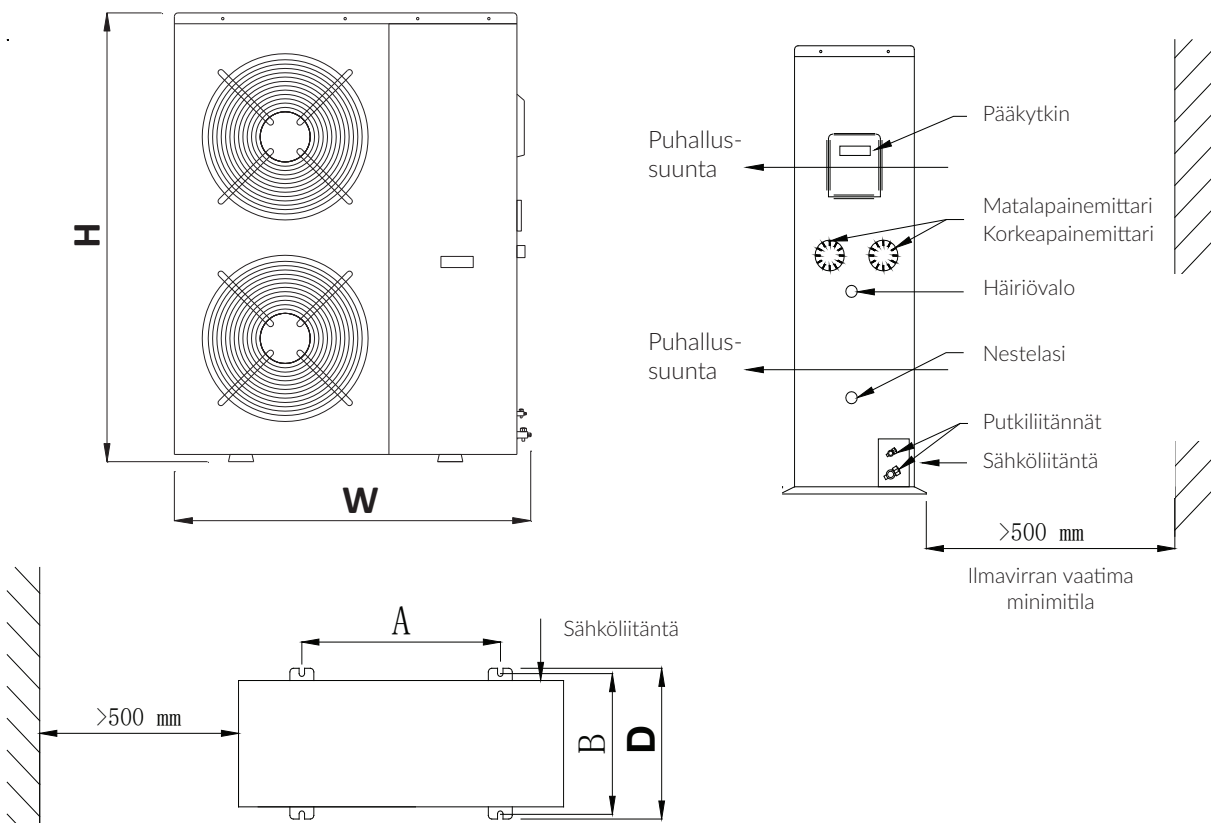
Taajuus	20Hz			55Hz			90Hz		
Iskutilavuus	5.41m ³ /h			14.89m ³ /h			24.36m ³ /h		
Höyrystymis- lämpötila	Qo(kW)	Pe(kW)	COP	Qo(kW)	Pe(kW)	COP	Qo(kW)	Pe(kW)	COP
-35	1.80	1.58	1.14	3.78	3.47	1.09	6.04	5.20	1.16
-30	2.16	1.66	1.30	4.86	3.73	1.30	7.65	5.72	1.34
-25	2.45	1.70	1.44	6.06	3.87	1.57	9.39	6.41	1.46
-20	2.78	1.74	1.60	7.42	4.03	1.84	11.27	7.13	1.58
-15	3.17	1.78	1.78	8.82	4.21	2.10	13.28	7.85	1.69
-10	3.73	1.81	2.06	10.42	4.40	2.37	15.24	8.50	1.79
-5	4.56	1.83	2.49	12.25	4.61	2.66	17.26	9.04	1.91
0	5.59	1.84	3.04	14.16	4.83	2.93	19.50	9.52	2.05
5	6.83	1.86	3.67	16.30	5.07	3.21	21.83	9.99	2.19
10	8.32	1.87	4.45	18.56	5.32	3.49	24.46	10.39	2.35

NF1000DC-ML • R134a

Taajuus	20Hz			55Hz			90Hz		
Iskutilavuus	5.41m ³ /h			14.89m ³ /h			24.36m ³ /h		
Höyrystymis- lämpötila	Qo(kW)	Pe(kW)	COP	Qo(kW)	Pe(kW)	COP	Qo(kW)	Pe(kW)	COP
-35	–	–	–	–	–	–	–	–	–
-30	–	–	–	–	–	–	–	–	–
-25	–	–	–	–	–	–	–	–	–
-20	–	–	–	–	–	–	–	–	–
-15	–	–	–	–	–	–	–	–	–
-10	1.95	1.03	1.89	5.22	2.57	2.03	7.63	4.97	1.53
-5	2.57	1.04	2.48	6.71	2.74	2.45	9.45	5.38	1.76
0	3.26	1.06	3.09	8.01	2.89	2.77	11.01	5.69	1.93
5	4.10	1.08	3.82	9.41	3.03	3.10	12.60	5.97	2.11
10	5.11	1.08	4.71	10.89	3.15	3.46	14.32	6.15	2.33

Tuoteseloste ja asennus

MALLI	MITAT				
	ULKOMITAT			KIINNITYSVÄLIT	
	KORKEUS H (mm)	LEVEYS W (mm)	SYVYYS D (mm)	A mm	B mm
NF356DC-ML	1045	1070	480	630	440
NF420DC-ML	1245	1170	580	640	542
NF600DC-ML	1245	1170	580	640	542
NF700DC-ML	1245	1170	580	640	542
NF800DC-ML	1245	1170 </td <td>580</td> <td>640</td> <td>542</td>	580	640	542
NF1000DC-ML	1520	1350	610	860	570

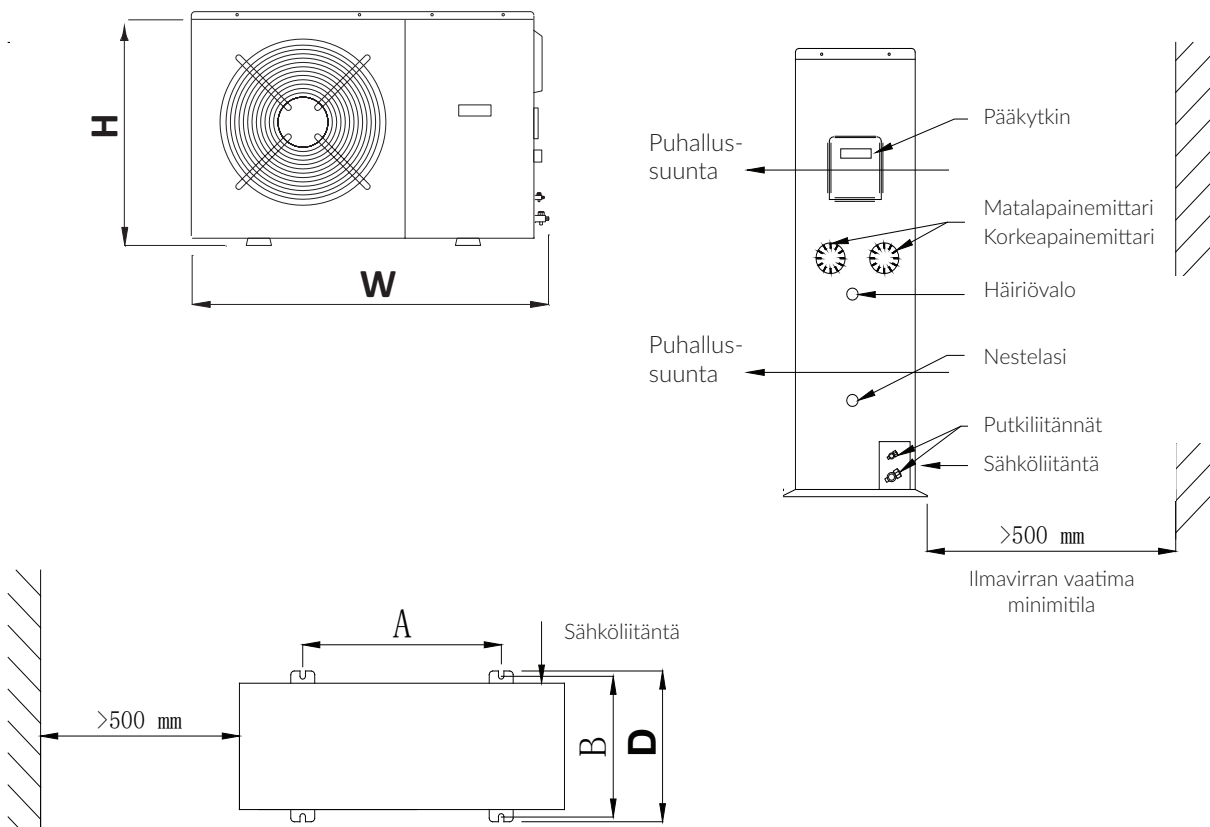


Varastointi ja kuljetus

Säilytä laite alkuperäispakkauksessaan. Varastointilämpötilan tulee olla välillä -20°C ja +60°C. Käytä kuljetuksessa alkuperäispakkausta ja vältä kolhiintumisia.

Tuoteseloste ja asennus

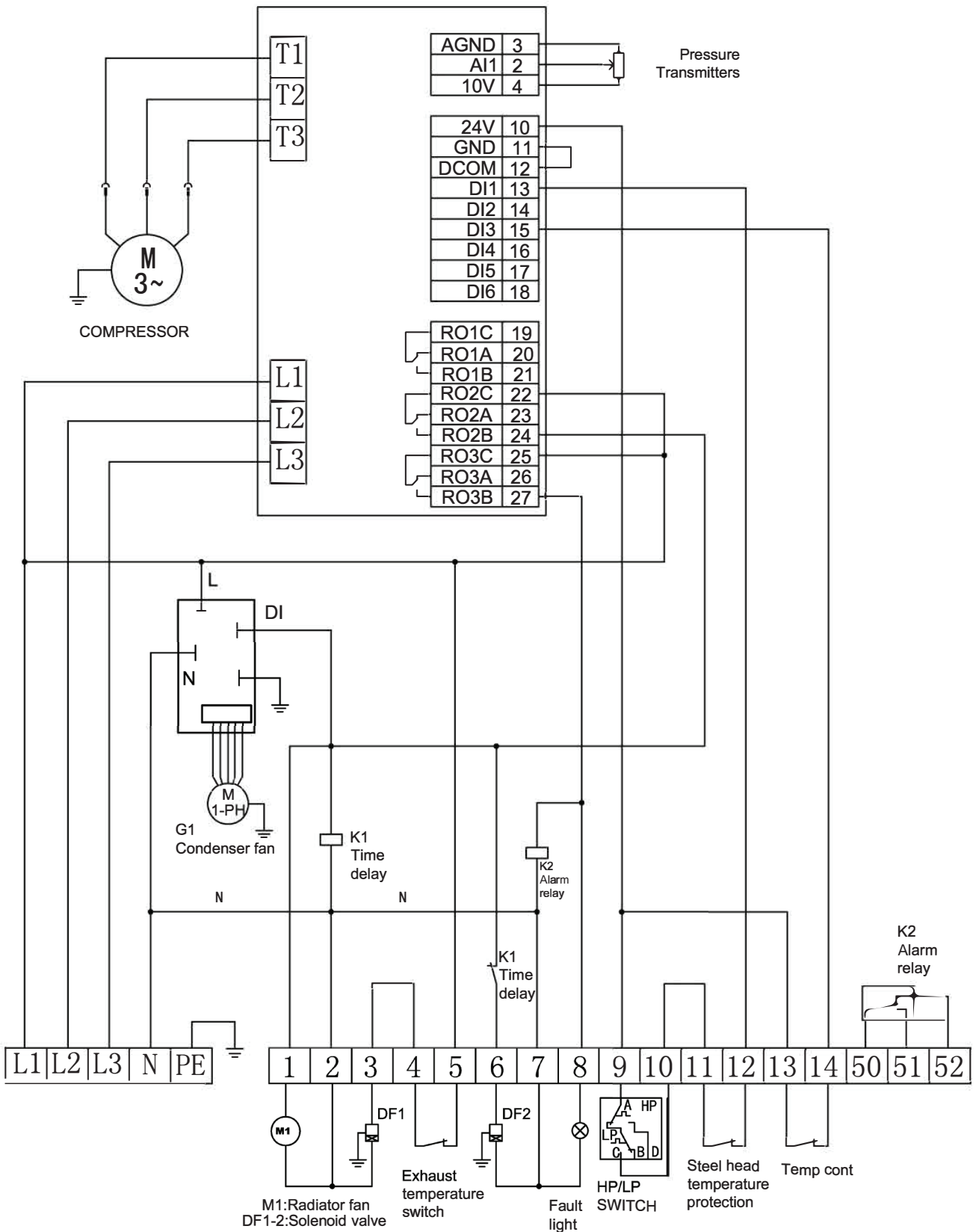
MALLI	MITAT				
	ULKOMITAT			KIINNITYSVÄLIT	
	KORKEUS H (mm)	LEVEYS W (mm)	SYVYYS D (mm)	A mm	B mm
NF163DC-ML	945	1070	480	630	440
NF254DC-ML	945	1070	480	630	440



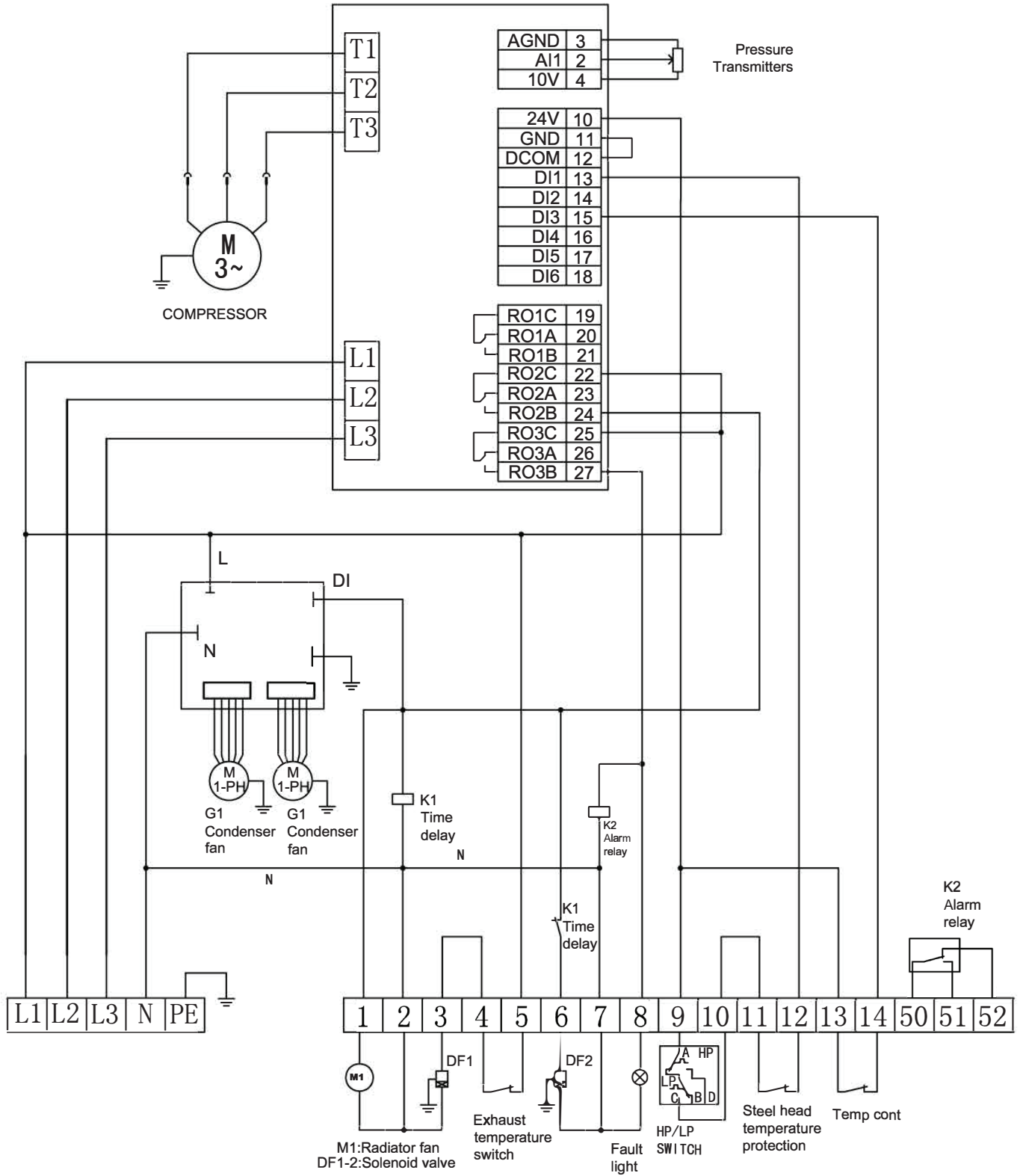
Varastointi ja kuljetus

Säilytä laite alkuperäispakkauksessaan. Varastointilämpötilan tulee olla välillä -20°C ja +60°C. Käytä kuljetuksessa alkuperäispakkausta ja vältä kolhiintumisia.

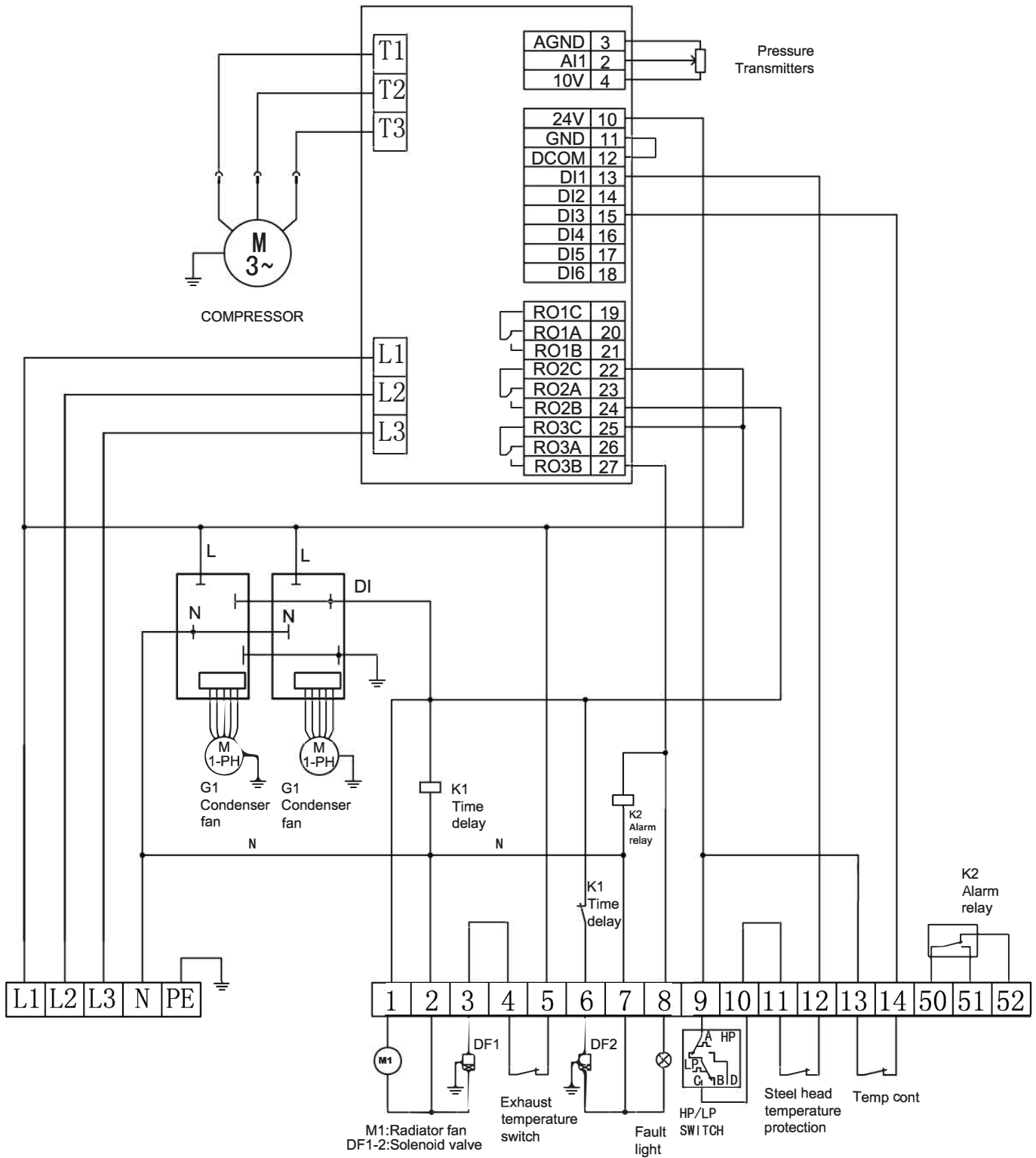
NF163DC NF254DC



NF356DC NF420DC
NF600DC NF700DC NF800DC



NF1000DC



COOLENT

INV

Darment Oy

Ruosilantie 18

00390 Helsinki

020 55 88 250

info@darment.fi

www.darment.fi