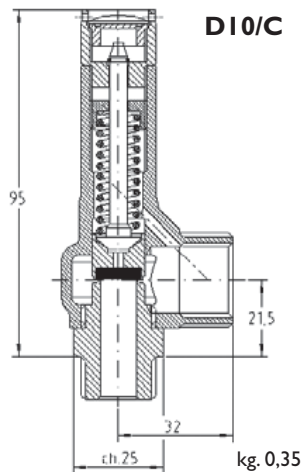


# SCARICO CONVOGLIATO / PIPED OUTLET

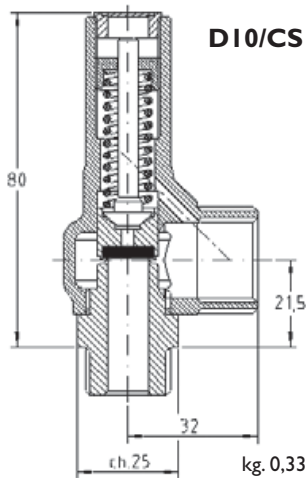


**Tipo: / Type:**

**D10/C**

**do: 10 mm**

Omologazione Homologation	PN	Coefficiente efflusso ridotto Low flow coefficient	Campo di taratura Setting range
E.D. 2014/68/UE IV <sup>A</sup> Cat.(PED)	60	0,77; >3 bar 0,86	0,3 - 60,0 bar
EAC	60	0,77; >3 bar 0,86	0,3 - 60,0 bar
ATEX Ex h II 2 G	60	0,77; >3 bar 0,86	0,3 - 60,0 bar
ATEX Ex h II 2 D (I)	60	0,77; >3 bar 0,86	0,3 - 60,0 bar
ASME VIII Div.I	60	0,629	1,0 - 60,0 bar
Canadian Reg. CRN	60	0,629	1,0 - 60,0 bar



## CONFIGURAZIONE - CONFIGURATION

Materiale / Material	Ottone / Brass	Mista Ottone - Acciaio inox Mixed Brass - Stainless steel	Acciaio inox Stainless steel
Modelli / Model	Con ghiera With ring nut	Con ghiera With ring nut	Con ghiera With ring nut
	Senza ghiera Without ring nut	Senza ghiera Without ring nut	Senza ghiera Without ring nut
	/	/	/
	/	/	/
	/	/	/
Sedi di Tenuta Seal System	N.B.R. (Std) -10 / +100 °C	N.B.R. (Std) -10 / +100 °C	N.B.R. (Std) -10 / +100 °C
	E.P.D.M. - 50 / +150 °C	E.P.D.M. - 50 / +150 °C	E.P.D.M. - 50 / +150 °C
	VITON - 20 / +200 °C	VITON - 20 / +200 °C	VITON - 20 / +200 °C
	SILICONE - 60 / +200 °C	SILICONE - 60 / +200 °C	SILICONE - 60 / +200 °C
	PTFE - 196 / +250 °C	PTFE - 196 / +250 °C	PTFE - 196 / +250 °C
	KALREZ - 20 / +250 °C	KALREZ - 20 / +250 °C	KALREZ - 20 / +275 °C
	/	Metal - 196 / +250 °C	Metal - 196 / +450 °C
Connessione Entrata Inlet Connection	G.3/8" - 1/2" ISO228	G.3/8" - 1/2" ISO228	G.3/8" - 1/2" ISO228
	G.1/2" ISO228 F	G.1/2" ISO228 F	G.1/2" ISO228 F
	R.3/8" - 1/2" EN10226	R.3/8" - 1/2" EN10226	R.3/8" - 1/2" EN10226
	3/8" - 1/2" NPT	3/8" - 1/2" NPT	3/8" - 1/2" NPT
	DN15 PN16 - 40	3/4" Tri Clamp	3/4" Tri Clamp
	1/2" 150 - 300 lb	DN15 PN16 - 40 - 60	DN15 PN16 - 40 - 60
	/	1/2" 150 - 300 lb	1/2" 150 - 300 lb
/	/	/	
Connessione Uscita Outlet Connection	G.3/4" ISO228	G.3/4" ISO228	G.3/4" ISO228
	DN20 PN16 - 40 - 60	1" - 1 1/2 Tri Clamp	1" - 1 1/2 Tri Clamp
	/	DN20 PN16 - 40 - 60	DN20 PN16 - 40 - 60
	/	/	/
	/	/	/
	/	/	/
	/	/	/

A richiesta possono essere eseguiti collaudi dai più prestigiosi enti quali: INAIL (area ISPEL), TÜV, RINA, Bureau Veritas, ABS e Lloyd Register.  
On request tests can be made by the most prestigious societies, such as: INAIL (area ISPELS), TÜV, RINA, Bureau Veritas, ABS and Lloyd Register.

Note: (1) No Modello Con leva / No Model With lever