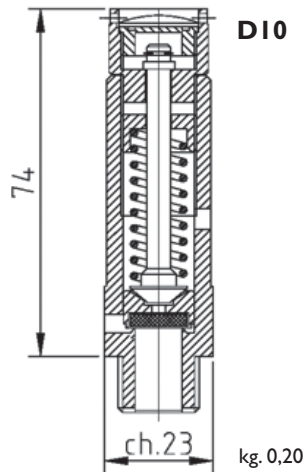


SCARICO LIBERO / FREE OUTLET

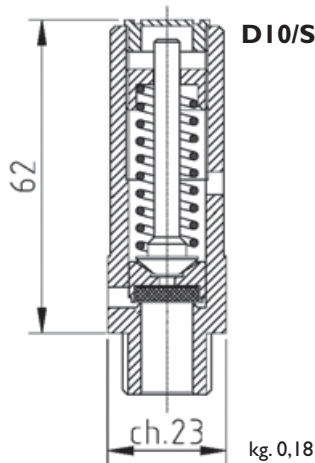


Tipo: / Type:

D10

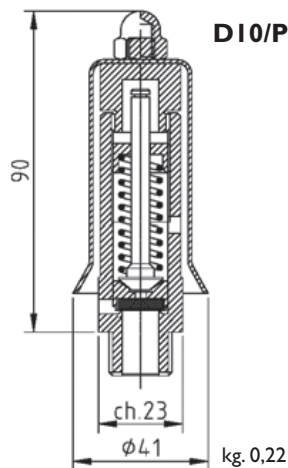
do: 10 mm

| Omologazione Homologation | PN | Coefficiente efflusso ridotto Low flow coefficient | Campo di taratura Setting range |
|---|----|---|------------------------------------|
| E.D. 2014/68/UE IV ^A Cat.(PED) | 60 | 0,77 | 0,3 - 60,0 bar |
| EAC | 60 | 0,77 | 0,3 - 60,0 bar |
| ATEX Ex h II 2 G (1) | 60 | 0,77 | 0,3 - 60,0 bar |
| ATEX Ex h II 2 D | / | / | / |
| ASME VIII Div. I | 60 | 0,712 | 1,0 - 60,0 bar |
| Canadian Reg. CRN | 60 | 0,712 | 1,0 - 60,0 bar |



CONFIGURAZIONE - CONFIGURATION

| Materiale / Material | Ottone / Brass | Mista Ottone - Acciaio inox Mixed Brass - Stainless steel | Acciaio inox Stainless steel |
|----------------------|-----------------------------------|--|-----------------------------------|
| Modelli / Model | Con ghiera With ring nut | / | Con ghiera Without ring nut |
| | Senza ghiera Without ring nut | / | Senza ghiera Without ring nut |
| | Con protezione With protection | / | Con protezione With protection |
| | / | / | / |
| | / | / | / |



| | | | |
|---|---|---|---|
| Sedi di Tenuta Seal System | N.B.R. (Std) - 10 / + 100 °C E.P.D.M. - 50 / + 150 °C VITON - 20 / +200 °C SILICONE - 60 / +200 °C PTFE - 196 / +250 °C KALREZ - 20 / +250 °C / | / | N.B.R. (Std) - 10 / + 100 °C E.P.D.M. - 50 / + 150 °C VITON - 20 / +200 °C SILICONE - 60 / +200 °C PTFE - 196 / +250 °C KALREZ - 20 / +275 °C / |
| Connessione Entrata Inlet Connection | G.3/8" - 1/2" ISO228 R.3/8" - 1/2" EN10226 3/8" - 1/2" NPT / / / / | / | G.3/8" - 1/2" ISO228 R.3/8" - 1/2" EN10226 3/8" - 1/2" NPT 3/4" Tri Clamp / / / |
| Connessione Uscita Outlet Connection | / / / / / / | / | / / / / / / |

A richiesta possono essere eseguiti collaudi dai più prestigiosi enti quali: INAIL (area ISPEL), TÜV, RINA, Bureau Veritas, ABS e Lloyd Register.
On request tests can be made by the most prestigious societies, such as: INAIL (area ISPEL), TÜV, RINA, Bureau Veritas, ABS and Lloyd Register.

Note: (1) No Modello Con protezione / No Model With Protection