

# DARMENT

Varaaja  
PYSTY 60L • 45 bar

Tuotenumero  
D14011065

*Designed for high pressure R410A and CO<sub>2</sub> systems.*



[www.kauppa.darment.fi](http://www.kauppa.darment.fi)

### VARAAJA, PYSTY 60L • 45 bar

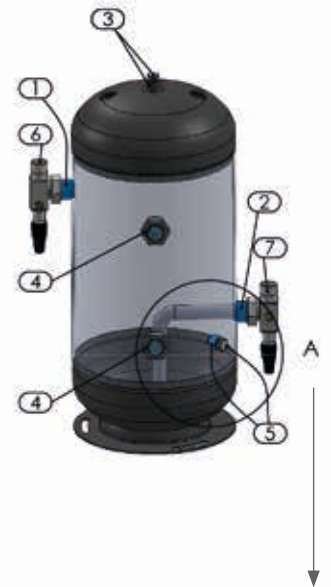
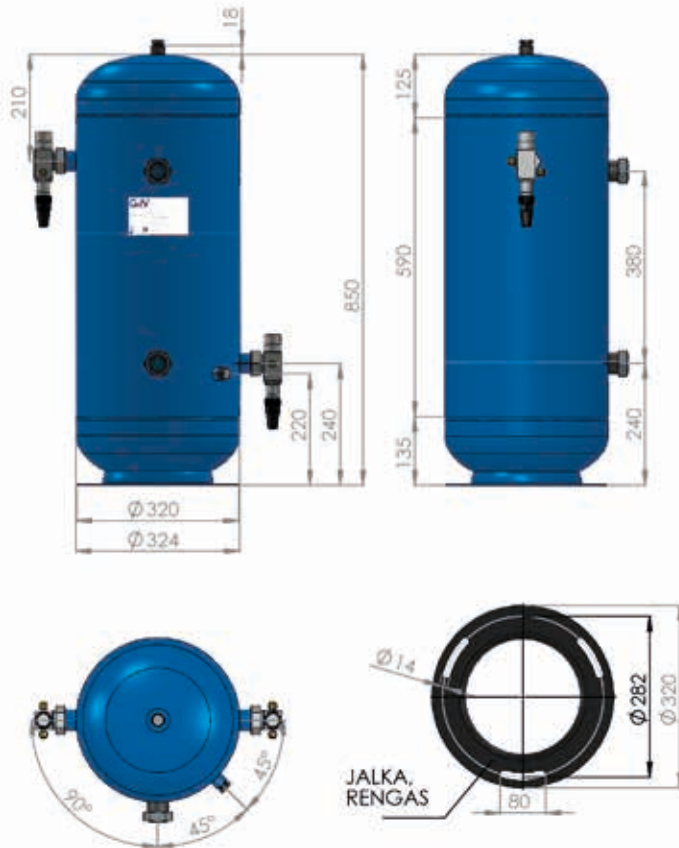
V9DM.45b.60.C8.C8.F4.H24.F5

D14011065

Nestetyypit	HCFC-HCF-R744(CO2)
Kapasiteetti	60 L
Käyttöpaine	45 bar
Testipaine	68 bar
Sallittu lämpötila	Min. -10°C / Max. +100°C
Kategoria 97/23/EC	CAT II A1

Kuva	Malli	Määrä
01 Yhde sisään	Rot. - 1 ¼"	1
02 Yhde ulos	Rot. - 1 ¼"	1
03 NPTF & NPT	NPTF & NPT -½"	1+1
04 Näkölasi	SG-1 ¼"	2
05 Nestepinnan sensorin yhde	M20 x 1.5	1+1
06 Venttiili sisään	RV-1 ⅜"	1
07 Venttiili ulos	RV-1 ⅜"	1

Darment Oy, Ruosilantie 18, 00390 HELSINKI  
p. 020 5588 250, info@darment.fi  
www.darment.fi



YKSITYISKOHTA  
A

LLS YHDE  
VALINNAINEN

