

DARMENT



Varaaja
VAAKA 20L • 45 bar

Tuotenumero
D14011071



Designed for high pressure R410A and CO₂ systems.



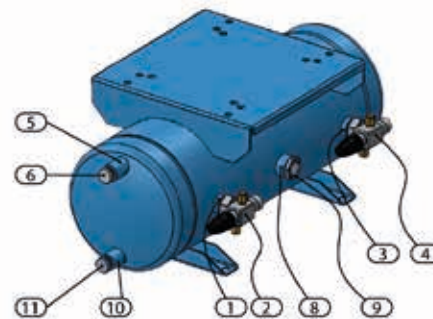
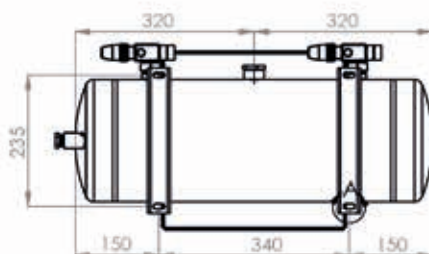
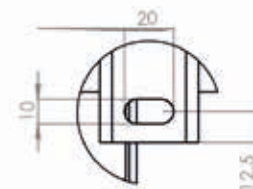
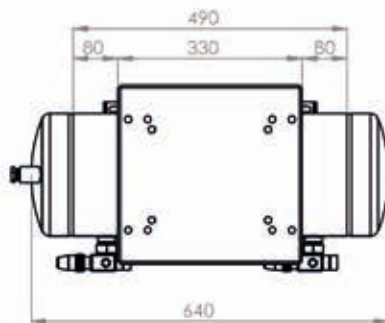
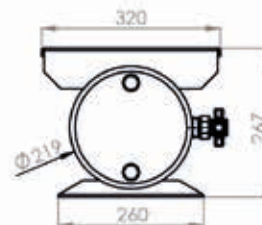
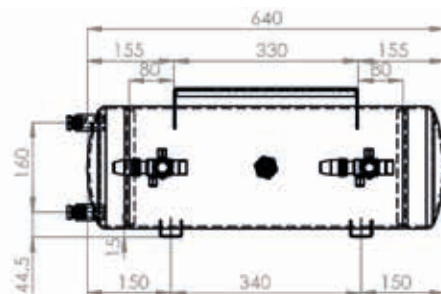
www.kauppa.darment.fi

VARAAJA, VAAKA 20L • 45 bar

HC7DM.45b.20.C6.C6.F4.H1.F5

D14011071

Nestetyypit	HCFC-HCF-R744(CO2)
Kapasiteetti	20 L
Käyttöpaine	45 bar
Testipaine	65 bar
Sallittu lämpötila	Min. -10°C / Max. +100°C
Kategoria 97/23/EC	CAT II A2



TOLERANSSI: 0.6 mm - 6.0 mm ±0.1 | 6.0 mm - 30.0 mm ±0.2 | 30.0 mm - 120.0 mm ±1.5 | 120.0 mm - 400.0 mm ±2.5 | 400.0 mm - 1000.0 mm ±4.0 | 1000.0 mm - 2000.0 mm ±6.0 | 2000.0 mm - 4000.0 mm ±8.0



Kuva	Malli	Määrä
01 Yhde sisään	Rot 1¼"	1
02 Venttiili sisään	RV-7/8"	1
03 Yhde ulos	Rot 1¼"	1
04 Venttiili ulos	RV-7/8"	1
05 Turvaventtiilin yhde	NPT 1/2"	1
06 Blind Plug Fitting for SV	NPTF 1/2"	1
08 Näkölasin yhde	SG.SW37	1
09 Näkölasi	SW37	1
10 Nestepinnan sensorin yhde	M20 x 1.5	1
11 Sensorin liitos	M20 x 1.5	1

Darment Oy, Ruosilantie 18, 00390 HELSINKI
p. 020 5588 250, info@darment.fi
www.darment.fi