

DARMENT

Varaaja
VAAKA 40L • 45 bar

Tuotenumero
D14011073

Designed for high pressure R410A and CO₂ systems.



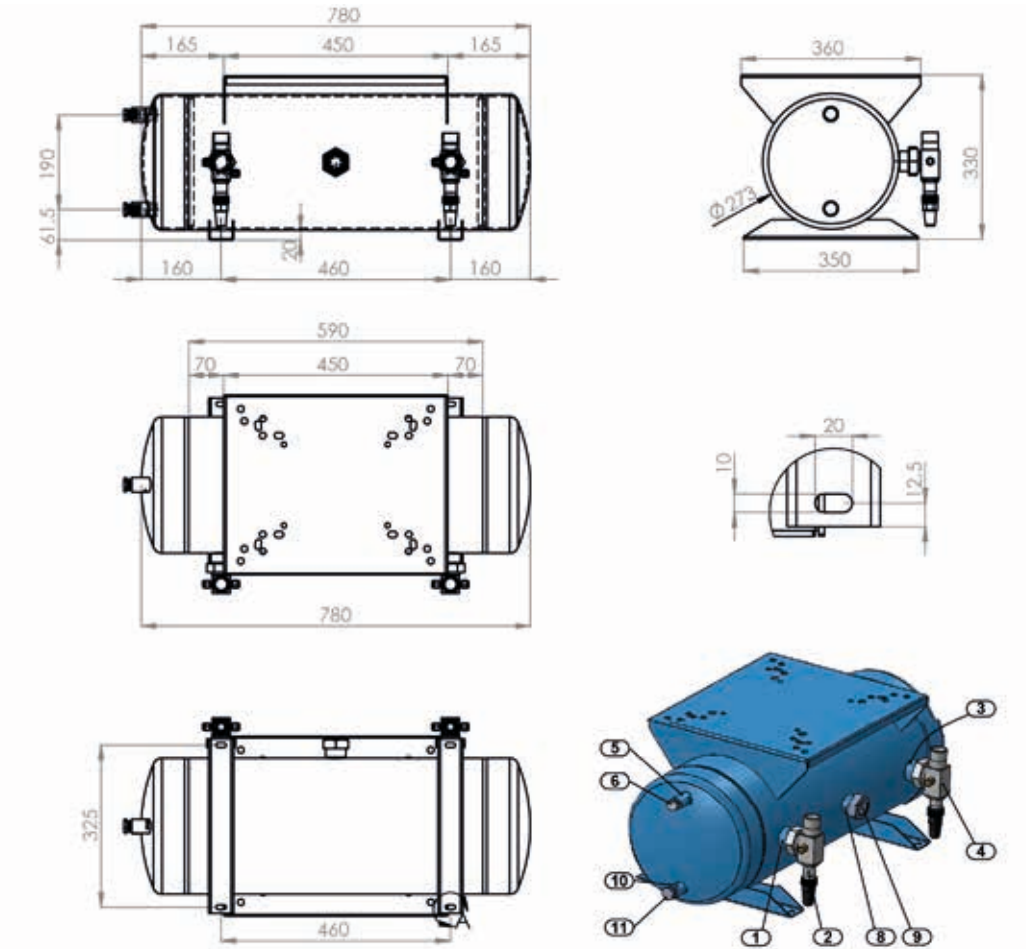
www.kauppa.darment.fi

VARAAJA, VAAKA 40L • 45 bar

HC8DM.45b.40.C8.C8.F4.H23.F5

D14011073

Nestetyypit	HCFC-HCF-R744(CO2)
Kapasiteetti	40 L
Käyttöpaine	45 bar
Testipaine	65 bar
Sallittu lämpötila	Min. -10°C / Max. +100°C
Kategoria 97/23/EC	CAT II A2



POIKKAAMK: 8.8 mm - 8.8 mm 20.1 | 8.0 mm - 30.0 mm 20.2 | 20.0 mm - 126.0 mm 21.8 | 120.0 mm - 400.8 mm 22.8 | 400.8 mm - 1000.0 mm 24.0 | 1000.0 mm - 2000.0 mm 26.8 | 2000.0 mm - 4000.0 mm 28.0



Kuva	Malli	Määrä
01 Yhde sisään	Rot 1 3/4"	1
02 Venttiili sisään	RV-3/8"	1
03 Yhde ulos	Rot 1 3/4"	1
04 Venttiili ulos	RV-1 3/8"	1
05 Turvaventtiilin yhde	NPT 1/2"	1
06 Turvaventtiilin sovitin	NPTF 1/2"	1
08 Näkölasin yhde	Rot 1 3/4"	1
09 Näkölasi	SG 1 3/4"	1
10 Nestepinnan sensorin yhde	M20 x 1.5	1
11 Sensorin liitos	M20 x 1.5	1

Darment Oy, Ruosilantie 18, 00390 HELSINKI
p. 020 5588 250, info@darment.fi
www.darment.fi