

# FE2owlet

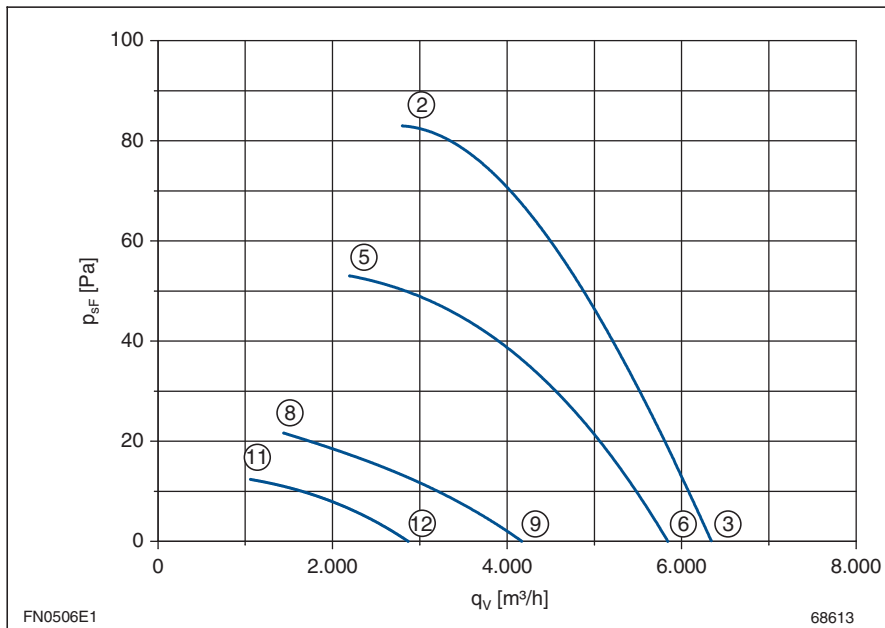
## FN050-6E\_.4F.\_7P1

### Leistungsdaten Performance data

1~ 230V ±10% 50Hz

$P_1$	0,3	kW
$I$	1,3	A
$n$	910	min <sup>-1</sup>
$I_A$	2,8	A
$\Delta I$	10	%
$C_{400V}$	10	µF
$t_R$	70	°C

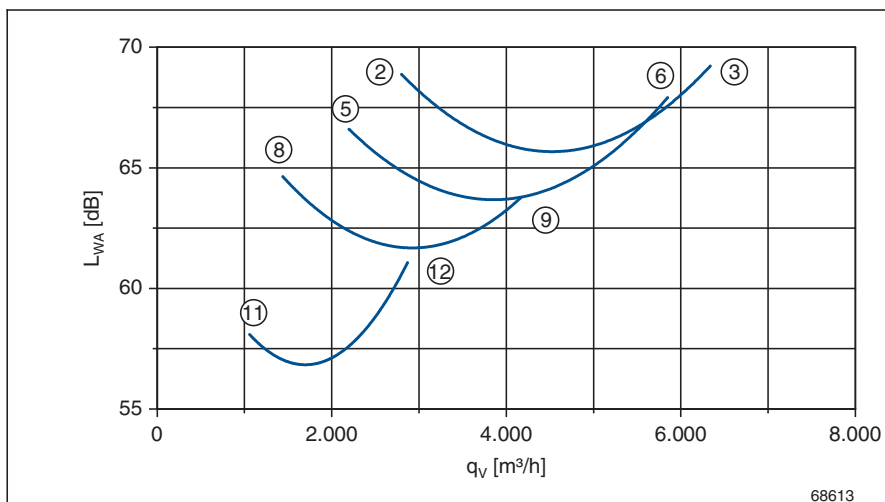
### Kennliniendaten Characteristic data



	U V	I A	P <sub>1</sub> W	n min <sup>-1</sup>
②	230	1,30	300	910
③		1,10	250	940
⑤	170	1,40	230	760
⑥		1,10	190	870
⑧	135	1,30	155	450
⑨		1,25	150	620
⑪	110	1,05	100	350
⑫		1,05	100	430

$$p_{d2} = 1,2 \cdot 10^{-6} \cdot q_v^2$$

gemessen in Voldüse ohne Berührungsschutz in Einbauart A nach ISO 5801  
measured in full bell mouth without guard grille in installation type A according to ISO 5801



FN  
050

### Maßblatt / Dimension sheet

Typ Type	Artikel-Nr. Article no.	Bauform Design	Luftförderrichtung Airflow direction	Gewicht Weight	Anschlusschaltbild Connection diagram	Maßblatt Dimension sheet	Seite Page
FN050-6EA.4F.A7P1	140 081	A	A	9,7 kg	104XB	L-KL-2656	21
FN050-6EQ.4F.A7P1	140 086	Q	A	19 kg	104XB	L-KL-2660	22
FN050-6EA.4F.V7P1	140 431	A	V	9,7 kg	104XA	L-KL-2657	23
FN050-6EK.4F.V7P1	140 059	K	V	15 kg	104XA	L-KL-2659	24
FN050-6EQ.4F.V7P1	140 064	Q	V	16 kg	104XA	L-KL-2661	25
FN050-6EF.4F.V7P1	140 070	F*	V	15 kg	104XA	L-KL-2662	26
FN050-6EF.4F.V7P1	140 076	F**	V	16 kg	104XA	L-KL-2658	27

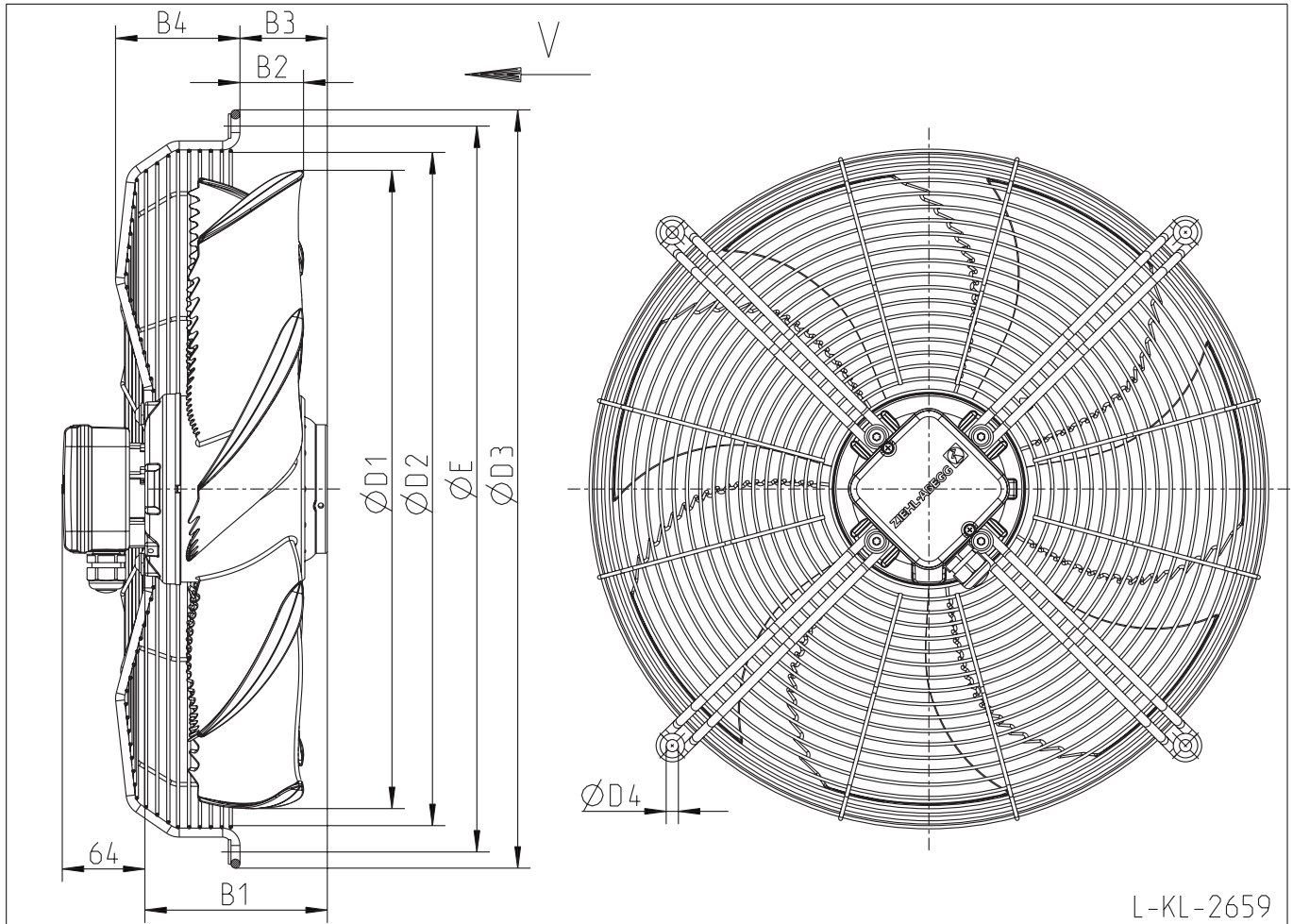
\* ohne Berührungsschutz / without guard grille

\*\* mit Berührungsschutz / with guard grille

# FN050-\_\_K.4\_.V7P1

Luftförderrichtung / *airflow direction V*  
 Bauform / *design F<sup>1)</sup>*

mit Berührschutz / *with guard grille*



L-KL-2659

**FN  
050**

Typ Type	Artikel-Nr. Article no.	B1	B2	B3	B4	D1	D2	D3	D4	E
FN050-4EK.4I.V7P1	140 057	162	49,5	88	97	497,5	524	589	9,5	565
FN050-VDK.4I.V7P1	140 056	162	49,5	88	97	497,5	524	589	9,5	565
FN050-6EK.4F.V7P1	140 059	142	49,5	68	97	497,5	524	589	9,5	565
FN050-SDK.4F.V7P1	140 058	142	49,5	68	97	497,5	524	589	9,5	565
FN050-8EK.4C.V7P1	140 061	127	49,5	53	97	497,5	524	589	9,5	565
FN050-ADK.4C.V7P1	140 060	127	49,5	53	97	497,5	524	589	9,5	565