



OLR- [ 01 ]



[ 02 ]



[ 03 ]



[ 04 ]



OLR/A- [ 01 ]



[ 02 ]



[ 03 ]



[ 04 ]

**General Definition of the Product;**

- Oil level regulators;
- \* Provide permanent control over oil coming to compressor in multiple parallel compressor systems.
  - \* Completely eliminates risk of recycling of liquid resulting from compressor.
  - \* Used between oil reservoir and compressor, and directly mounted to compressor's carter.
  - \* Produced in 2 different models; fixed and adjustable.
  - \* The products are designed for 3-bolt & 4-bolt flange systems.
  - \* The product operates with buoy system.
  - \* Oil level can be easily followed thanks to sight glasses provided in the product.
  - \* We strongly recommend using oil filters together with oil level regulators.
  - \* 3/8" SAE input connection is available.
  - \* Can be easily mounted to compressors thanks to flange connection suitable for any type of compressor.
  - \* OLR-01 Model is a product with 2 flange connections.
  - \* OLR-02 Model is a product with 1 flange and 2 sight glass connections.
  - \* OLR-03 and 04 Models are products with 1 flange and 1 sight glass connections. These are more economic and easy-to-use products.
  - \* Adapters especially designed for compressors with different connections can be seen on page 38.
  - \* Deep drawn body is used in our products.
  - \* Max. operating pressure / PS: 0,35 / 2,1
  - Color [RAL] 5009

**Ürünün Genel Tanımı;**

- Yağ seviye regülâtörleri;
- \* Çoklu paralel kompresör sistemlerinde, kompresöre giden yağın devamlı olarak kontrollü gitmesini sağlamaktadır.
  - \* Kompresörden kaynaklanacak sıvının geri dönüşüm riskini tamamen ortadan kaldırmaktadır.
  - \* Yağ deposu ile kompresör arasında kullanılmaktadır ve direkt olarak kompresör karterine montaj edilmektedir.
  - \* Sabit ve Ayarlanabilir olarak 2 farklı model olarak üretilmektedir.
  - \* Ürünler 3 civatalı & 4 civatalı flaş sistemlerine uygun olarak tasarlanmıştır.
  - \* Şamandıra sistemli çalışan bir üründür.
  - \* Ürün üzerinde bulunan Gözetleme camları sayesinde yağ seviyesi kolaylıkla takip edilebilmektedir.
  - \* Yağ seviye regülâtörleri ile birlikte yağ filtrelerinin kullanılmasını önemle tavsiye etmekteyiz.
  - \* 3/8" SAE Giriş bağlantısı bulunmaktadır.
  - \* Her tür kompresör bağlantısına uygun flaş bağlantısı ile kompresörlere kolaylıkla montajlanabilmektedir.
  - \* OLR-01 Modeli 2 ad. Flaş bağlantılı bir ürün.
  - \* OLR-02 Modeli 1 ad. Flaş ve 2 ad. Gözetleme camı bağlantılı bir ürün.
  - \* OLR-03 ve 04 Modelleri 1 ad. Flaş ve 1 ad. Gözetleme camı bağlantılı bir ürün. Daha ekonomik ve kullanışlı bir üründür.
  - \* Farklı bağlantılı kompresörler için özel tasarlanmış adaptörler ile ilgili sayfa 38'i inceleyebilirsiniz.
  - \* Ürünlerimizde derin sıvama ( deep drawn ) gövde kullanılmaktadır.
  - \* Yağ Basınç Farklılığı: 0,35 / 2,1
  - Renk [RAL] 5009

**Описание;**

- Регуляторы уровня масла
- \* Обеспечивают постоянный контроль масла, подаваемого в компрессор в системах с несколькими параллельными компрессорами.
  - \* Полностью исключает риск рециркуляции жидкости.
  - \* Устанавливается между масляным резервуаром и компрессором, монтируется непосредственно к картеру компрессора.
  - \* Выпускается в двух типах: фиксированный и настраиваемый.
  - \* Дизайн разработан для фланцевой системы с 3-мя или-4 мя болтами.
  - \* Работает при помощи встроенного поплавка.
  - \* Можно легко отслеживать уровень масла при помощи смотрового стекла.
  - \* Мы настоятельно рекомендуем использовать масляные фильтры вместе с регулятором уровня масла.
  - \* Предусмотрено входное соединение 3/8" SAE.
  - \* Может быть с легкостью установлен на компрессор благодаря фланцевому соединению, подходящему для любых компрессоров.
  - \* OLR-01 – модель с 2-мя фланцевыми соединениями.
  - \* OLR-02 - модель с 1 фланцевым соединением и 2-мя соединениями под смотровое стекло.
  - \* OLR-03 и 04 – модели с 1 фланцевым соединением и 1 соединением под смотровое стекло. Представлены также более экономичные и простые в использовании модели.
  - \* Адаптеры, разработанные специально для компрессоров с различными соединениями, представлены на стр. 38.
  - \* Сосуд произведен методом глубокой вытяжки.
  - \* Макс. рабочее давление/ PS: 0,35 / 2,1
  - Цвет [RAL] 5009

# OIL LEVEL REGULATORS

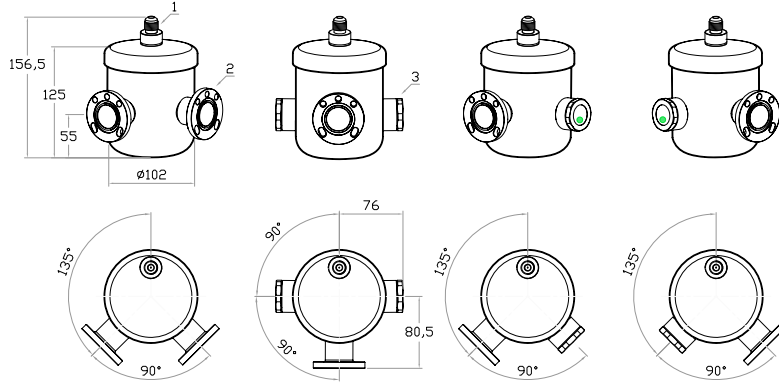
## YAĞ SEVİYE REGÜLATÖRLERİ

### РЕГУЛЯТОРЫ УРОВНЯ МАСЛА

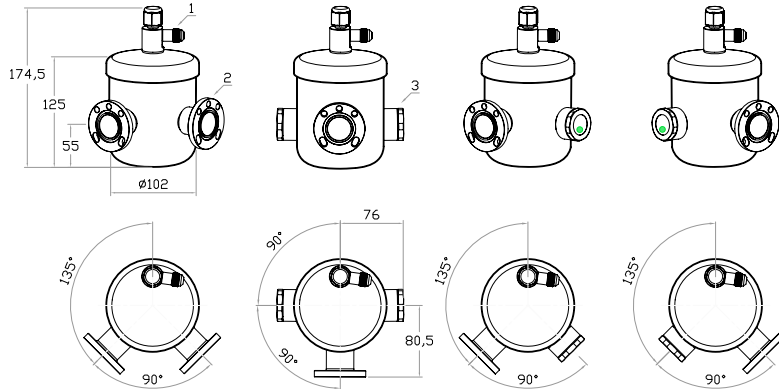
- [1] Inlet Connection [3/8"SAE]  
[2] Outlet Connection [Flange]  
[3] Sight Glass [SW36]

- [1] Giriş Bağlantısı [3/8"SAE]  
[2] Çıkış Bağlantısı [Flanş]  
[3] Gözetleme Camı [SW36]

- [1] Вход [3/8"SAE]  
[2] Выход [Flanş]  
[3] Смотр. стекло [SW36]



OLR- [01] [02] [03] [04]



OLR/A- [01] [02] [03] [04]

Model	Connections			Regulator Type	Allow. Oil Pressure Diff. [bar]	Allowable Operating Pressure	Allowable Operating Temperature	CE PED 97/23/EC
	1 [mm]	2 [mm]	3 [mm]					
OLR-01	3/8" SAE Flare Inlet	3 Bolt 1.7/8" B.C. & 4 Bolt 50mm B.C.	-	Fixed	0.35 to 2.1	0 to 31 bar	0° C to + 110° C	SEP
OLR-02			2 x SW36					
OLR-03			1 x SW36					
OLR-04			1 x SW36					
OLR/A-01	3/8" SAE Flare Inlet	3 Bolt 1.7/8" B.C. & 4 Bolt 50mm B.C.	-	Adjustable	0.35 to 6.2	0 to 31 bar	0° C to + 110° C	SEP
OLR/A-02			2 x SW36					
OLR/A-03			1 x SW36					
OLR/A-04			1 x SW36					

