



THE HEART OF FRESHNESS

SPARE PARTS LIST

ERSATZTEILLISTE

LISTE DES PIÈCES DÉTACHÉES

KE-181-1

8GE-50Y

8GE-60Y

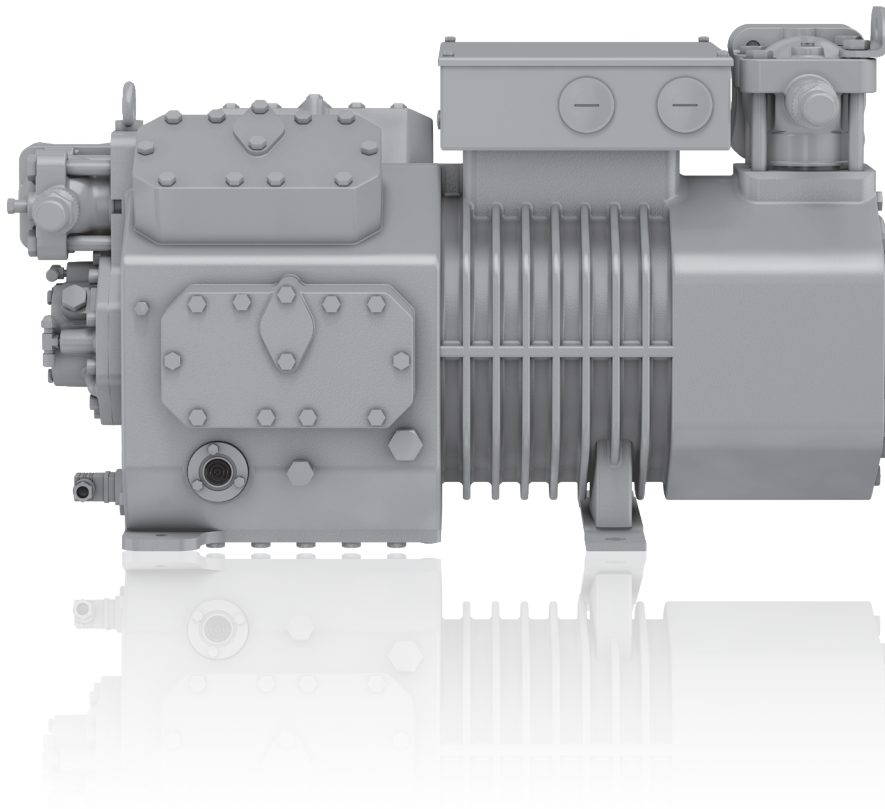
8FE-60Y

8FE-70Y

RECIPROCATING COMPRESSORS, 8-CYLINDER ECOLINE

HUBKOLBENVERDICHTER, 8-ZYLINDER ECOLINE

COMPRESSEURS À PISTON, 8-CYLINDRES ECOLINE





Wichtige Hinweise für den Benutzer

Eine ordnungsgemäße Bearbeitung Ihres Ersatzteilauftrages kann nur bei vollständigen Angaben erfolgen.

Bestellbeispiel:

Stück Quantity Quantité	Benennung Description Désignation	Typ Type Type	Art.-Nr. Ref. nr. Réf. no.	Fabrikationsnummer Serial number No. de fabrication
1	Dichtungssatz Set of gaskets Jeu de joints	8GE-50	372 839 01	1684400338

Sind bei einem Teil Änderungsstufen vermerkt, muß neben der Art.-Nummer auch die Fabrikationsnummer oder die Änderungsstufe angegeben werden. Werden keine Angaben gemacht, wird die neueste Teileausführung geliefert.

Verdichtertypen, die älter als 10 Jahre sind, werden in dieser Liste nicht mehr aufgeführt.

Important recommendations for the user

An order can only be executed exactly if a full designation is given.

In cases where stages of modification are indicated, please give the compressor serial number as well as the ref. number, without this latest design will be supplied.

Compressor types older than 10 years are not entered any more in this list.

Recommandation importante pour le client

L'exécution conforme d'une commande de pièces détachées ne peut être faite qu'avec l'indication complète des coordonnées.

Exemple de commande:

S'il s'agit d'une pièce ayant subie des modifications, veuillez indiquer en dehors du numéro de référence de la pièce le numéro de fabrication du compresseur à réparer. Sans ces coordonnées il vous sera livré d'office la pièce la plus récente.

Les types de compresseurs qui sont plus âgés que 10 ans ne figurent plus dans la liste.

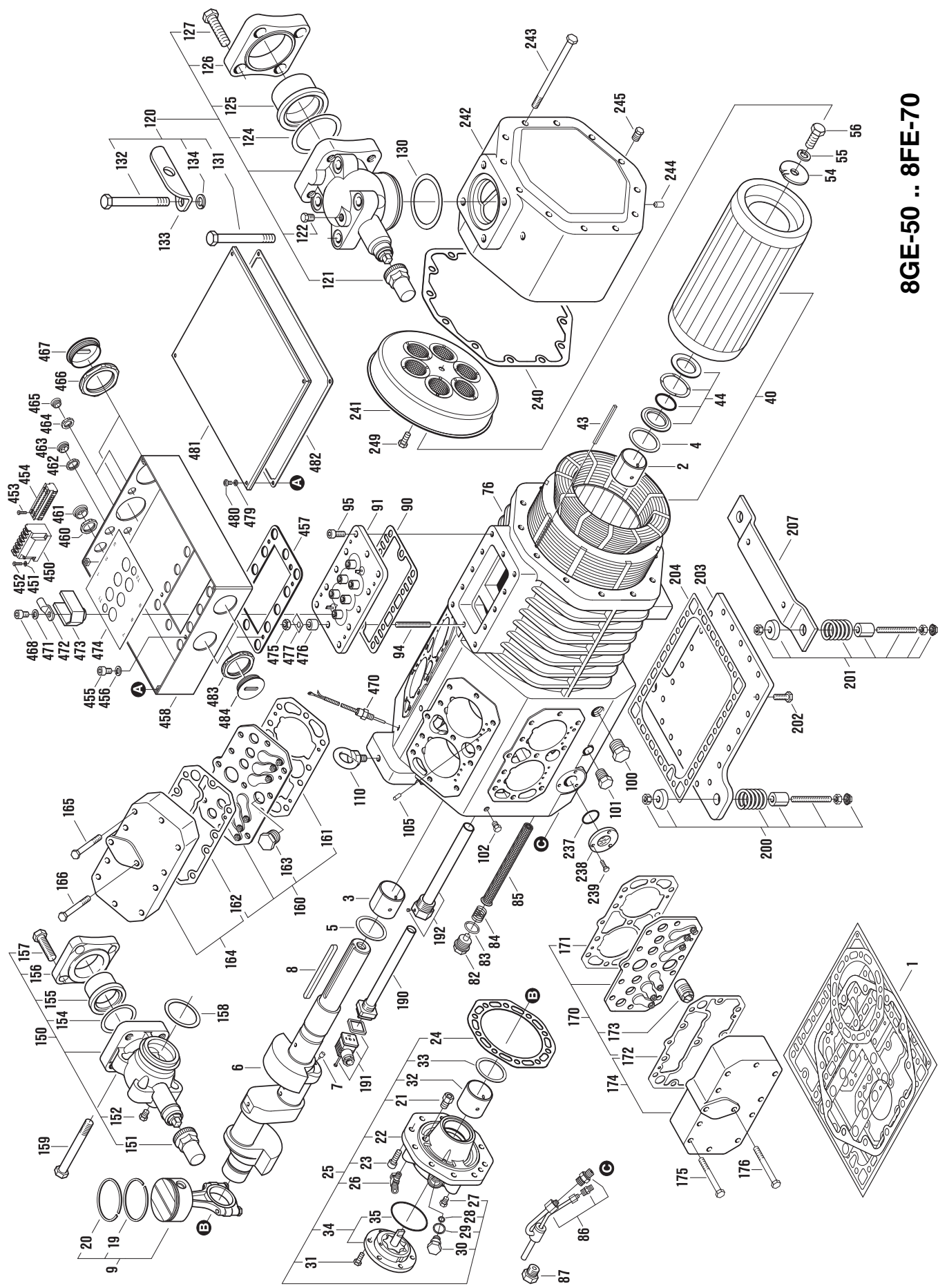
	Legende	Legend	Légende
(123 456 78)	Artikel-Nr. in Klammern: nicht mehr lieferbar	Ref. no. in brackets: no more available	Réf. no. entre parenthèses: non plus livrable
(123 456 78)↓	nicht mehr lieferbar, aber austauschbar durch nächste Änderungsstufe	no more available, but inter- changeable by next modification step	non plus livrable, mais inter- changeable par le prochain no. de mo- dification
[incl. 17,23]	enthält Pos. 17 und 23	containing item 17 and 23	inclus no. 17 et 23
→ 17,23	bereits enthalten in Pos. 17 und 23	already contained in item 17 and 23	déjà contenu dans no. 17 et 23
(23)	Pos.-Nr. in Klammern: nicht in der Zeichnung dargestellt	Item no. in brackets: not shown in the exploded view	pos. no. in brackets: ne sont pas indiquées sur l'éclaté
▼	Fortsetzung der Pos. nächste Seite	Item continued next page	No. continué la page suivante

Die Tabelle zeigt die in dieser Ersatzteilliste enthaltenen Typen und die verwendeten Abkürzungen:

The table shows the types and the abbreviations used in the spare part list:

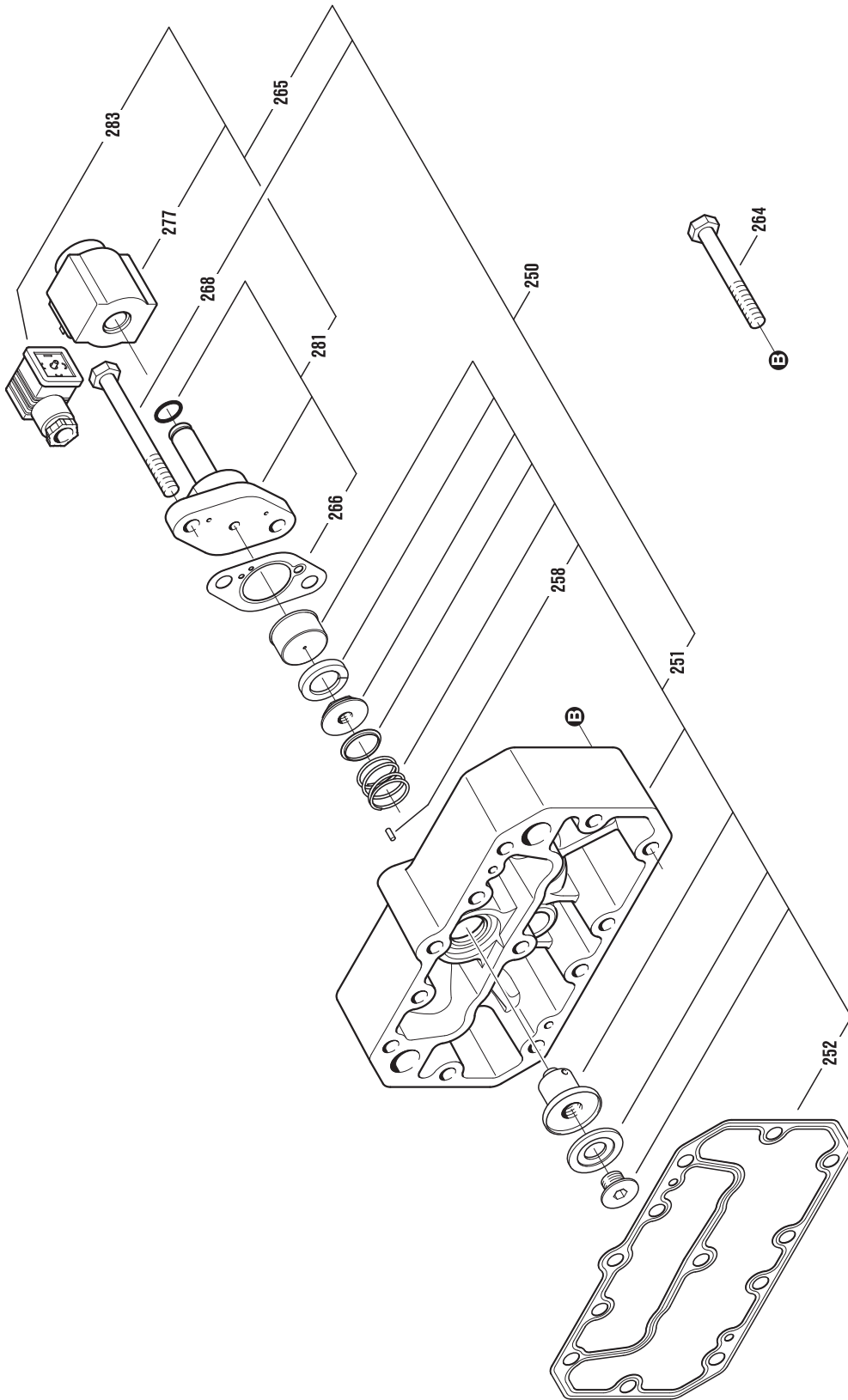
Le tableau indique les types et les abréviations utilisés dans cette liste de pièces détachées:

8GE-..	8GE-50
8FE-..	8GE-60
	8FE-60
	8FE-70



8GE-50 .. 8FE-70

8GE-50 .. 8FE-70





Pos.	Typ	Stück	Änderung	ab Baujahr	Art. Nr.	Benennung
Item	Type	Qty.	Modification	from model	Ref. nr.	Description
No.	Type	Pièce	Modification	à partir du modèle	Réf. no.	Désignation
				Mon./Jahr/Nr.		
				from model		
				month/year/no.		
				à partir du modèle		
				mois/année/no.		
1	8GE-50 8GE-60	1			372 839 01	Dichtungssatz Set of gaskets Jeu de joints
	8FE-60 8FE-70	1			372 839 02	[incl.24,28,29,35,83,90,124,130,154,158,161,162,171,172,204,237,240,457,482]
2	8GE-.. 8FE-..	1			311 100 18	Lagerbuchse (Motorseite) Ø 50 x Ø 55 x 50 Bearing bush (motor side) Coussinet (côte moteur) ➔ 76
3	8GE-.. 8FE-..	1			311 100 18	Lagerbuchse (Kurbelgehäuse) Ø 50 x Ø 55 x 50 Bearing bush (crankcase side) Coussinet (côte carter) ➔ 76
4	8GE-.. 8FE-..	1			320 500 09	Anlaufscheibe (Motorseite) Ø 65 x Ø 53 x 1,9 Thrust washer (motor side) Rondelle de butée (côte moteur) ➔ 76
5	8GE-.. 8FE-..	1			320 500 09	Anlaufscheibe (Kurbelgehäuse) Ø 65 x Ø 53 x 1,9 Thrust washer (crankcase side) Rondelle de butée (côte carter) ➔ 76
6	8GE-.. 8FE-..	1			301 016 01	Kurbelwelle komplett Hub/Stroke/Course 60 Crankshaft complete Vilebrequin complet [incl. 7]
7	8GE-.. 8FE-..	1			366 112 01	Verschluss-Stopfen M 8 x 1 Sealing plug Bouchon de fermeture ➔ 6
8	8GE-.. 8FE-..	1			384 007 03	Passfeder 9,5 x 9,1 x 140 St. Parallel key Clavette parallèle
9	8GE-.. 8FE-..	8 8			302 280 01 302 280 02	Pleuel / Kolben komplett Ø 74,96 mm* Connecting rod / piston complete Ø 81,96 mm* Bielle / Piston complet [incl.10,11,12,13,14,15,16,17,18,19,20] * Stempelung des Standard-Kolbens. Ist ein anderer Durchmesser eingestempelt, muss dieser zusätzlich zur Ersatzteilnummer angegeben werden. * Standard piston marking, when stamped with another diameter, indicate this in addition to spare part no. * Timbrage du piston standard. Dans le cas où un autre diamètre serait timbré sur le piston, il faut préciser ce diamètre additionnellement au numéro de référence.
(10)	8GE-.. 8FE-..	8			302 136 02	Pleuel komplett Ø 50 x Ø 20 x 112 Connecting rod complete Bielle complet [incl.11,12,13,14,15] ➔ 9

Pos.	Typ	Stück	Änderung	ab Baujahr	Art. Nr.	Benennung	
Item	Type	Qty.	Modification	from model	Ref. nr.	Description	
No.	Type	Pièce	Modification	month/year/no.	Réf. no.	Désignation	
				à partir du modèle			
				mois/année/no.			
(11)	8GE-.. 8FE-..	16			383 021 11*	Spannstift Dowel pin Goupille de serrage ➔ 9,10 * nicht einzeln lieferbar cannot be delivered separately pas livrable séparément	Ø 10 x 0,7 x 29
(13)	8GE-.. 8FE-..	16			380 105 09*	Sechskantschraube Hexagon head screw Vis à tête hexagonale ➔ 9,10 * nicht einzeln lieferbar cannot be delivered separately pas livrable séparément	M 8 x 45 DIN 933 - 8.8
(14)	8GE-.. 8FE-..	16			382 211 02*	Federring Single coil spring washer Rondelle-ressort ➔ 10 * nicht einzeln lieferbar cannot be delivered separately pas livrable séparément	A8 DIN 128
(16)	8GE-..	8			302 296 19	Kolben komplett Piston complete Piston complet [incl.17,18,19,20] ➔ 9	Ø 74,96 mm
	8FE-..	8			302 296 16		Ø 81,96 mm
(17)	8GE-..	8			383 401 06	Kolbenbolzen Wrist pin Pied de bielle ➔ 16	20 x 13 x 56 DIN 73126
	8FE-..	8			383 401 46		20 x 13 x 70 DIN 73126
(18)	8GE-.. 8FE-..	16			382 231 04	Sicherungsring Retaining ring with lugs Circlip d'arrêt ➔ 16	20 x 1 DIN 472
19	8GE-..	8			382 300 58	Nut 1 - Verdichtungsring Groove 1 - Compression ring Rainure 1 - Bague de compression ➔ 16 * Achtung! Bei der Bestellung von Kolbenringen muss unbedingt die Markierung am Kolbenboden, der Kolbendurchmesser und die Kolbenringhöhe angegeben werden. * Attention! In case of ordering piston rings please specify stamped mark on piston bottom, piston ring diameter and piston ring height. * Attention! Sur votre commande de segments de piston veuillez préciser le marquage sur le fond du piston, le diamètre du segment et l'hauteur du segment.	Ø 75 x 1,5*
	8FE-..	8			382 300 61		Ø 82 x 1,5*

Pos. Item No.	Typ Type Type	Stück Qty. Pièce	Änderung Modification Modification	ab Baujahr Mon./Jahr/Nr. from model month/year/no. à partir du modèle mois/année/no.	Art. Nr. Ref. nr. Réf. no.	Benennung Description Désignation
20	8GE-..	8			382 310 25	Nut 2 - Verdichtungsring Groove 2 - Compression ring Rainure 2 - Bague de compression Ø 75 x 1,5*
	8FE-..	8			382 310 28	Ø 82 x 1,5* * Achtung! Bei der Bestellung von Kolbenringen muss unbedingt die Markierung am Kolbenboden, der Kolbendurchmesser und die Kolbenringhöhe angegeben werden. * Attention! In case of ordering piston rings please specify stamped mark on piston bottom, piston ring diameter and piston ring height. * Attention! Sur votre commande de segments de piston veuillez préciser le marquage sur le fond du piston, le diamètre du segment et l'hauteur du segment.
21	8GE-.. 8FE-..	1			361 101 01	Öldruckentlastungs-Ventil Oil pressure relief valve Soupape de décharge d'huile ➔ 25
22	8GE-.. 8FE-..	1			305 107 21*	Lagerdeckel Bearing cover Couvercle de palier ➔ 25 * nicht einzeln lieferbar cannot be delivered separately pas livrable séparément
23	8GE-.. 8FE-..	10			380 306 32	Zylinderschraube mit Innensechskant Hexsocket cheese head screw Vis à tête cylindrique à six pans creux ➔ 25 M 10 x 30 DIN 912 - 10.9
24	8GE-.. 8FE-..	1			372 927 06	Dichtung Gasket Joint ➔ 1,25 Ø 182 x Ø 182 x 0,8
25	8GE-.. 8FE-..	1			305 138 01	Lagerdeckel komplett mit Ölpumpe Bearing cover complete Couvercle paliers complet [incl.21,23,24,26,27,28,29,30,31,32,33,34]
26	8GE-.. 8FE-..	1			361 500 22	Schrader-Ventil Schrader-valve Vanne schrader ➔ 25 1/8"-NPT x 7/16" x 7/16" UNF Ms.
27	8GE-.. 8FE-..	1			366 100 01	Verschluss-Stopfen Sealing plug Bouchon de fermeture ➔ 25 1/8"-27NPTF, Ms.
28	8GE-.. 8FE-..	1			372 003 27	O -Ring O -ring Joint annulaire ➔ 1,25 Ø 10,8 x 1,7
29	8GE-.. 8FE-..	1			382 403 01	Aluminium Dichtring Aluminium gasket ring Joint annulaire d'aluminium ➔ 1,25 Ø 20 x 24 Al. DIN 7603

Pos.	Typ	Stück	Änderung	ab Baujahr	Art. Nr.	Benennung	
Item	Type	Qty.	Modification	from model	Ref. nr.	Description	
No.	Type	Pièce	Modification	month/year/no.	Réf. no.	Désignation	
				à partir du modèle			
				mois/année/no.			
30	8GE-.. 8FE-..	1			366 123 01	Verschluss-Schraube Sealing screw Vis de fermeture ➔ 25	M 20 x 1,5
31	8GE-.. 8FE-..	6			380 155 05	Sechskantschraube Hexagon head screw Vis a tête hexagonale ➔ 25	M 8 x 20 DIN 933
32	8GE-.. 8FE-..	1			311 100 18	Lagerbuchse Bearing bush Coussinet ➔ 25	Ø 50 x Ø 55 x 50
33	8GE-.. 8FE-..	1			320 500 09	Anlaufscheibe Thrust washer Rondelle de butée ➔ 25	Ø 65 x Ø 53 x 1,9
34	8GE-.. 8FE-..	1			362 503 02	Ölpumpe komplett Oil pump complete Pompe à huile complet [incl.35] ➔ 25	5,3 x 4,6 x 100
35	8GE-.. 8FE-..	1			372 001 19	O -Ring O -ring Joint annulaire ➔ 1,34	Ø 74 x 2
40	8GE-50	1			346 574 46	Einbaumotor	37,0 kW, Ø 260 x 215
	8GE-60	1			346 550 46	Built-in motor	44,0 kW, Ø 260 x 240
	8FE-60					Moteur incorporé	
	8FE-70	1			346 562 46	380 .. 420 YY-3-50 (PW) 440 .. 480 YY-3-60 (PW) Andere Spannungen und Stromarten auf Anfrage Other voltages and kinds of current on request Des autres voltages et genres de courant sur demande	51,0 kW, Ø 260 x 280
43	8GE-.. 8FE-..	1			384 007 02	Passfeder Parallel key Clavette parallèle	5,3 x 4,6 x 100
44	8GE-.. 8FE-..	1			374 026 01	Wellenabdichtung Shaft seal Garniture d'étanchéité	
54	8GE-.. 8FE-..	1			320 502 05	Sicherungsscheibe Thrust washer Rondelle de sécurité	Ø 61 x 5
55	8GE-.. 8FE-..	1	1		(382 201 08) ↓	Federring Single coil spring washer Rondelle-ressort	A 16 DIN 127
		1	2		382 150 04	Sicherungsscheibe Thrust washer Rondelle de sécurité	S 16
56	8GE-.. 8FE-..	1			380 166 07	Sechskantschraube Hexagon head screw Vis a tête hexagonale	M 16 x 45 DIN 933-10.9
76	8GE-..	1			300 074 02	Gehäuse	Ø 75
	8FE-..	1			300 074 01	Housing Corps [incl. 2,3,4,5]	Ø 82

Pos.	Typ	Stück	Änderung	ab Baujahr	Art. Nr.	Benennung	
Item	Type	Qty.	Modification	from model	Ref. nr.	Description	
No.	Type	Pièce	Modification	à partir du modèle	Réf. no.	Désignation	
				month/year/no.			
				mois/année/no.			
82	8GE-.. 8FE-..	1			366 114 02	Magnetschraube Magnetic screw Vis magnétique	M 26 x 1,5
83	8GE-.. 8FE-..	1			382 403 04	Aluminium Dichtring Aluminium gasket ring Joint annulaire d'aluminium ➔ 1	A 26 x 31Al. DIN 7603
84	8GE-.. 8FE-..	1			325 000 34	Druckfeder Pressure spring Ressort de pression	Ø 23,5 x 28 x 1,8
85	8GE-.. 8FE-..	1			362 003 01	Ölfiter Oil filter Filtre a l'huile	Ø 20 x 200
86	8GE-.. 8FE-..	1			360 117 01	Ölrückführsystem Oil return system Système de retour d'huile	
87	8GE-.. 8FE-..	2			361 110 01	Gas-Ausgleichsventil Gas equalising valve Soupape d'égalisation du gaz	
90	8GE-.. 8FE-..	1			372 421 03	Dichtung Gasket Joint ➔ 1	222 x 140 x 1
91	8GE-.. 8FE-..	1			345 500 10	Stromdurchführungs-Platte Terminal plate Plaque à bornes	222 x 140 x 50
94	8GE-.. 8FE-..	1			380 912 01	Gewindebolzen Threaded bolt Goupille fileté	M 10 x 80 DIN 976
95	8GE-.. 8FE-..	11			380 306 83	Zylinderschraube mit Innensechskant Hexsocket cheese head screw Vis à tête cylindrique á six pans creux	M 10 x 25 DIN 912-10.9
100	8GE-.. 8FE-..	1 1	1 2		(366 104 01) ↓ 366 104 21	Verschluss-Stopfen Sealing plug Bouchon de fermeture	3/4"-14 NPTF
101	8GE-.. 8FE-..	1 1	1 2		(366 103 01) ↓ 366 103 21	Verschluss-Stopfen Sealing plug Bouchon de fermeture	1/2"-14 NPTF
102	8GE-.. 8FE-..	1			366 100 01	Verschluss-Stopfen Sealing plug Bouchon de fermeture	1/8"-27 NPTF
105	8GE-.. 8FE-..	8			327 000 01	Zylinderstift Parallel pin Goupille cylindrique	6H11 x 20
110	8GE-.. 8FE-..	1			380 902 02	Ringschraube Eye bolt Vis à bague	M 12
120	8GE-.. 8FE-..	1 1	1 2	ca.02/14	361 339 14 361 339 38	Saug-Absperrventil Suction shut-off valve Vanne d'arrêt à l'aspiration [inc.121,122,124,125, 126,127,131,132,134]	Ø 76 (3 1/8") DN 80
121	8GE-.. 8FE-..	1 1	1 2	ca.02/14	375 014 05 375 014 19	Schutzkappe Protecting cap Chapeau de protection ➔ 120	

Pos.	Typ	Stück	Änderung	ab Baujahr	Art. Nr.	Benennung	
Item	Type	Qty.	Modifikation	from model	Ref. nr.	Description	
No.	Type	Pièce	Modifikation	month/year/no.	Réf. no.	Désignation	
				à partir du modèle			
				mois/année/no.			
122	8GE-.. 8FE-..	1			366 110 08	Verschluss-Stopfen Sealing plug Bouchon de fermeture ➔ 120	1/4"-18 NPTF, St.
124	8GE-.. 8FE-..	1			372 303 03	Dichtung Gasket Joint ➔ 1,120	Ø 105 x Ø 85 x 2
125	8GE-.. 8FE-..	1			365 321 05	Schweißbuchse Welding bush Douille à souder ➔ 120	Ø 76 (3 ¹ / ₈ "
126	8GE-.. 8FE-..	1	1	ca.02/14	367 121 03	Gegenflansch Companion flange Contre-bride ➔ 120	142 x 142 x 33
		1	2		367 121 14		141 x 141 x 23
127	8GE-.. 8FE-..	4	1	ca.02/14	380 111 01	Sechskantschraube Hexagon head screw Vis a tête hexagonale ➔ 120	M 18 x 70 DIN 933-8.8
		4	2		380 109 55		M 16 x 60 DIN 933-8.8
130	8GE-.. 8FE-..	1			372 301 05	Dichtung Gasket Joint ➔ 1	Ø 105 x Ø 86 x 1
131	8GE-.. 8FE-..	2			380 009 62	Sechskantschraube Hexagon head screw Vis a tête hexagonale ➔ 120	M 16 x 130 DIN 931-8.8
132	8GE-.. 8FE-..	2			380 009 63	Sechskantschraube Hexagon head screw Vis a tête hexagonale ➔ 120	M 16 x 145 DIN 931-8.8
133	8GE-.. 8FE-..	1			324 391 03	Transport-Öse Eye bolt Ceillet de suspension	49 x 50 x 135
134	8GE-.. 8FE-..	2			382 062 01	Federring Single coil spring washer Rondelle-ressort ➔ 120	18 x 30 x 8
150	8GE-..	1			361 338 01	Druck-Absperrventil Discharge shut-off valve Vanne d'arrêt au refoulement [incl.151,152,154, 155,156,157]	Ø 42 (1 ⁵ / ₈ " DN 40
	8FE-..	1			361 338 04		Ø 54 (2 ¹ / ₈ " DN 50
151	8GE-..	1			375 014 04	Schutzkappe Protecting cap Chapeau de protection ➔ 150	
	8FE-..	1			375 014 05		
152	8GE-.. 8FE-..	1			366 110 08	Verschluss-Stopfen Sealing plug Bouchon de fermeture ➔ 150	1/4"-18NPTF, St.
154	8GE-..	1			372 303 01	Dichtung Gasket Joint ➔ 1,150	Ø 52 x Ø 37 x 2
	8FE-..	1			372 303 02		Ø 75 x Ø 61 x 2
155	8GE-..	1			365 321 14	Schweißbuchse Welding bush Douille à souder ➔ 150	Ø 42 (1 ⁵ / ₈ " St. DN 40
	8FE-..	1			365 321 03		Ø 54 (2 ¹ / ₈ " St. DN 50

Pos.	Typ	Stück	Änderung	ab Baujahr	Art. Nr.	Benennung	
Item	Type	Qty.	Modification	from model	Ref. nr.	Description	
No.	Type	Pièce	Modification	à partir du modèle	Réf. no.	Désignation	
				Mon./Jahr/Nr.			
				from model			
				month/year/no.			
				à partir du modèle			
				mois/année/no.			
156	8GE-..	1			367 121 01	Gegenflansch	80 x 80 x 20
	8FE-..	1			367 121 02	Companion flange Contre - bride ➔ 150	110 x 110 x 26
157	8GE-..	4			380 302 05	Zylinderschraube mit Innensechskant Hexsocket cheese head screw Vis à tête cylindrique á six pans creux ➔ 150	M 12 x 50 DIN 912-10.9
	8FE-..	4			380 109 09	Sechskantschraube Hexagon head screw Vis a tête hexagonale ➔ 150	M 16 x 55 DIN 933-8.8
158	8GE-..	1			372 301 02	Dichtung	Ø 70 x Ø 54 x 1
	8FE-..	1			372 301 03	Gasket Joint ➔ 1	Ø 76 x Ø 61 x 1
159	8GE-..	4			380 007 52	Sechskantschraube Hexagon head screw Vis a tête hexagonale	M 12 x 80 DIN 931-8.8
	8FE-..	4			380 009 60		M 16 x 90 DIN 933-8.8
160	8GE-..	2			304 060 01	Ventilplatte komplett mit Verschluss-Stopfen	Ø 75
	8FE-..	2			304 060 05	Valve plate complete with plug Plaque à clapets complète avec bouchon de fermeture [incl.161,162,163]	Ø 82
161	8GE-..	2			372 518 05	Dichtung Gehäuse	248 x 135 x 1,0
	8FE-..	2			372 518 03	Gasket housing Joint corps ➔ 1,160	248 x 135 x 1,2
162	8GE-.. 8FE-..	2			372 944 01	Dichtung Zylinderkopf Gasket cylinder head Joint tête de culasse ➔ 1,160	248 x 135 x 0,4
163	8GE-.. 8FE-..	2			366 104 22	Verschluss-Stopfen Sealing plug Bouchon de fermeture ➔ 160	$\frac{3}{4}$ "-14 NPTF
164	8GE-.. 8FE-..	2 2	1 2	ca.06/14	(302 360 19) ↓ 302 360 44	Zylinderkopf, luftgekühlt Cylinder head, air cooled Tête de culasse refroidie à air [incl.162]	
165	8GE-.. 8FE-..	10			380 056 07	Sechskantschraube Hexagon head screw Vis a tête hexagonale	M 10 x 80 DIN 931
166	8GE-.. 8FE-..	2			380 056 20	Sechskantschraube Hexagon head screw Vis a tête hexagonale	M 10 x 90 DIN 931
170	8GE-..	2			304 060 02	Ventilplatte komplett mit Überströmventil	Ø 75
	8FE-..	2			304 060 06	Valve plate complete with diff. pressure relief valve Plaque à clapets complète avec soupape de sûreté différentielle [incl.171,172,173]	Ø 82

Pos. Item No.	Typ Type Type	Stück Qty. Pièce	Änderung Modifikation Modification	ab Baujahr Mon./Jahr/Nr. from model month/year/no. à partir du modèle mois/année/no.	Art. Nr. Ref. nr. Réf. no.	Benennung Description Désignation
171	8GE-..	2			372 518 05	Dichtung Gehäuse Gasket housing Joint corps ➔ 1,170
	8FE-..	2			372 518 03	248 x 135 x 1 248 x 135 x 1,2
172	8GE-.. 8FE-..	2			372 944 01	Dichtung Zylinderkopf Gasket cylinder head Joint tête de culasse ➔ 1,170
173	8GE-.. 8FE-..	2			361 100 29	Druck-Entlastungsventil Pressure relief valve Soupape de décharge ➔ 170
174	8GE-.. 8FE-..	2	1		(302 360 19) ↓	Zylinderkopf, luftgekühlt Cylinder head, air cooled Culasse refroidie à air [incl.172]
		2	2	ca.06/14	302 360 44	
175	8GE-.. 8FE-..	10			380 056 07	Sechskantschraube Hexagon head screw Vis a tête hexagonale
176	8GE-.. 8FE-..	2			380 056 20	Sechskantschraube Hexagon head screw Vis a tête hexagonale
190	8GE-.. 8FE-..	1			343 213 04	Ölsumpfheizung Crankcase heater Résistance de carter
191	8GE-.. 8FE-..	1			389 002 01	Gerätesteckdose Electric connector of the device Prise de courant de appareil
192	8GE-.. 8FE-..	1			345 906 02	Tauchhülse Heater sleeve Doigt de gant
200	8GE-.. 8FE-..	1			370 004 02 oder/or/ou	Schwingungsdämpfer-Satz (Kurbelgehäuseseite) Vibration damper set (crankcase side) Jeu d'amortisseur de vibrations (côté de carter)
		1			370 002 02	Feder / Rot Gummi / Rot 60 Shore
201	8GE-.. 8FE-..	1			370 004 04 oder/or/ou	Schwingungsdämpfer-Satz (Motorseiteseite) Vibration damper set (motor side) Jeu d'amortisseur de vibrations (côté motor)
		1			370 002 06	Feder / Schwarz Gummi / Schwarz 75 Shore
202	8GE-.. 8FE-..	22			380 156 06	Sechskantschraube Hexagon head screw Vis a tête hexagonale
203	8GE-.. 8FE-..	1			320 307 09	Bodenplatte Bottom plate Plaque de fond
204	8GE-.. 8FE-..	1			372 416 01	Dichtung Gasket Joint ➔ 1
207	8GE-.. 8FE-..	1			327 309 01	Befestigungsfuß Fixing foot Pied de fixation

Pos.	Typ	Stück	Änderung	ab Baujahr	Art. Nr.	Benennung	
Item	Type	Qty.	Modification	from model	Ref. nr.	Description	
No.	Type	Pièce	Modification	à partir du modèle	Réf. no.	Désignation	
				Mon./Jahr/Nr.			
				from model			
				month/year/no.			
				à partir du modèle			
				mois/année/no.			
237	8GE-.. 8FE-..	1			372 003 39	O- Ring O- ring Joint annulaire ➔ 1	Ø 32,9 x 2,6
238	8GE-.. 8FE-..	1			361 802 03	Schauglas Sight glass Voyant	Ø 60 x 7
239	8GE-.. 8FE-..	3			380 154 06	Sechskantschraube Hexagon head screw Vis a tête hexagonale	M 6 x 20 DIN933-10.9
240	8GE-.. 8FE-..	1			372 927 05	Dichtung Gasket Joint ➔ 1	335 x 316 x 1
241	8GE-.. 8FE-..	1			362 004 03	Sauggas-Filter Suction gas filter Filtre d'aspiration	Ø 267,5 x 74,5
242	8GE-.. 8FE-..	1			305 233 01	Gehäusedeckel Housing cover Couvercle de corps	345 x 316 x 194
243	8GE-.. 8FE-..	12			380 057 17	Sechskantschraube Hexagon head screw Vis a tête hexagonale	M 12 x 200 DIN 931
244	8GE-.. 8FE-..	1			380 354 09	Zylinderstift Parallel pin Goupille cylindrique	M 10 x 20 DIN 916
245	8GE-.. 8FE-..	1			366 101 01	Verschluss-Stopfen Sealing plug Bouchon de fermeture	1/4"-18NPTF
249	8GE-.. 8FE-..	1			380 169 03	Sechskantschraube Hexagon head screw Vis a tête hexagonale	M 10 x 22 DIN 933
250	8GE-.. 8FE-..	1 1	1 2	ca.06/14	(302 355 11) ↓ 302 355 36	Leistungsregler „CR“ komplett Capacity regulator complete Régulateur de puissance compl. [incl.251,265,268]	luftgekühlt air cooled refroidie à air
251	8GE-.. 8FE-..	1 1	1 2	ca.06/14	(302 354 10) ↓ 302 354 31	Zylinderkopf mit Kolben „CR“ Cylinder head with piston Tête de culasse inclus piston [incl.252,258] ➔ 250	
252	8GE-.. 8FE-..	1			372 944 01	Dichtung Gasket Joint ➔ 251	248 x 135 x 0,4
(253)	8GE-.. 8FE-..	1 1	1 2	ca.06/14	302 350 24* 302 350 61*	Zylinderkopf mit Sitzring „CR“ Cylinder head with bush Tête de culasse inclus baque de butée * nicht einzeln lieferbar cannot be delivered separately pas livrable séparément ➔ 251	luftgekühlt air cooled refroidie à air
258	8GE-.. 8FE-..	1			383 103 04	Steckkerbstift Half length reserve taper grooved dowel pin Goupille entaillée á inseration ➔ 251	3 x 8 St. DIN 1474

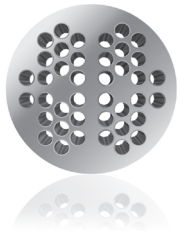
Pos.	Typ	Stück	Änderung	ab Baujahr	Art. Nr.	Benennung
Item	Type	Qty.	Modification	from model	Ref. nr.	Description
No.	Type	Pièce	Modification	month/year/no.	Réf. no.	Désignation
				à partir du modèle		
				mois/année/no.		
(260)	8GE-.. 8FE-..	1 1	1 2	ca.06/14	347 654 02 347 654 ..*	Kolben komplett Piston complete Piston complet * nicht einzeln lieferbar cannot be delivered separately pas livrable séparément ➔ 251
264	8GE-.. 8FE-..	10			380 056 07	Sechskantschraube M 10 x 80 Hexagon head screw DIN 931 Vis a tête hexagonale
265	8GE-.. 8FE-..	1 1	1 2	ca.06/14	347 600 03 347 600 48	Magnetventil komplett „CR“ 230V Solenoid valve complete Vanne solenoïde complet [incl.277,281,283] ➔ 250
266	8GE-.. 8FE-..	1			372 712 01	Dichtung 52 x 89 x 0,25 Gasket Joint ➔ 281
268	8GE-.. 8FE-..	2			380 056 10	Sechskantschraube M 10 x 100 Hexagon head screw DIN 931 Vis a tête hexagonale ➔ 250
277	8GE-.. 8FE-..	1 1 1 1 1 1 1 1 1			343 309 02 343 311 01 343 311 02 343 303 03 343 303 04 343 303 05 343 304 01 343 304 02 343 304 04	Magnetspule 230 V, 50 Hz Solenoid coil 230 V, 60 Hz Bobine magnétique 110V 60 Hz 48 V, 50/60 Hz 43 V, 50/60 Hz 24V, 50/60 Hz 48V DC 42V DC 24V DC
281	8GE-.. 8FE-..	1 1	1 2	ca.06/14	347 690 02 347 690 11	Magnetventil Solenoid valve Vanne solenoïde [incl. 266] ➔ 265
283	8GE-.. 8FE-..	1			389 002 01	Gerätesteckdose Electric connector of the device Prise de courant de appareil ➔ 265
450	8GE-.. 8FE-..	1 1 1 1			347 028-01 347 028 02 347 028 03 347 028 04	Schutzgerät SE-B2 Protection device 230V; 50/60 Hz Dispositif de protection SE-B2 115V; 50/60 Hz SE-B2 42V; 50/60 Hz SE-B2 24V; 50/60 Hz
451	8GE-.. 8FE-..	2			382 002 01	Federring A 4,3 Single coil spring washer DIN 125 Rondelle ressort
452	8GE-.. 8FE-..	2			380 402 06	Zylinderschraube mit M 4 x 16 Innensechskant DIN 84 Hexsocket cheese head screw Vis à tête cylindrique à six pans creux

Pos.	Typ	Stück	Änderung	ab Baujahr	Art. Nr.	Benennung
Item	Type	Qty.	Modification	from model	Ref. nr.	Description
No.	Type	Pièce	Modification	à partir du modèle	Réf. no.	Désignation
				Mon./Jahr/Nr.		
				month/year/no.		
				mois/année/no.		
453	8GE-.. 8FE-..	2			380 402 06	Zylinderschraube mit Innensechskant Hexsocket cheese head screw Vis à tête cylindrique á six pans creux M 4 x 16 DIN 84
454	8GE-.. 8FE-..	1			345 902 01	Klemmleiste Terminal strip Réglette de bornes 77 x 22
455	8GE-.. 8FE-..	4			380 306 82	Zylinderschraube mit Innensechskant Hexsocket cheese head screw Vis à tête cylindrique á six pans creux M 10 x 16 DIN 912
456	8GE-.. 8FE-..	4			382 201 55	Federring Single coil spring washer Rondelle-ressort A 10 DIN 127
457	8GE-.. 8FE-..	1			372 126 01	Dichtung Gasket Joint ➔ 1 222 x 140 x 3
458	8GE-.. 8FE-..	1			324 500 15	Anschlusskasten Terminal Box Boîte de raccordement
460	8GE-.. 8FE-..	1			345 122 03	Sechskantmutter Hexagon nut Écrou hexagonal M 25 x 1,5
461	8GE-.. 8FE-..	1			345 126 03	Blindstopfen Blind plug Bouchon d'obturation M 25 x 1,5
462	8GE-.. 8FE-..	1			345 122 02	Sechskantmutter Hexagon nut Écrou hexagonal M 20 x 1,5
463	8GE-.. 8FE-..	1			345 126 02	Blindstopfen Blind plug Bouchon d'obturation M 20 x 1,5
464	8GE-.. 8FE-..	1			345 122 01	Sechskantmutter Hexagon nut Écrou hexagonal M 16 x 1,5
465	8GE-.. 8FE-..	1			345 126 01	Blindstopfen Blind plug Bouchon d'obturation M 16 x 1,5
466	8GE-.. 8FE-..	1			345 122 04	Sechskantmutter Hexagon nut Écrou hexagonal M 63 x 1,5
467	8GE-.. 8FE-..	1			345 126 04	Blindstopfen Blind plug Bouchon d'obturation M 63 x 1,5
468	8GE-.. 8FE-..	6			380 306 82	Zylinderschraube mit Innensechskant Hexsocket cheese head screw Vis à tête cylindrique á six pans creux M 10 x 16 DIN 912
470	8GE-.. 8FE-..	1			347 023 03	Druckgasüberhitzungsschutz Discharge gas temperatur sensor Sonde de température du gaz de refoulement 140° C

Pos.	Typ	Stück	Änderung	ab Baujahr	Art. Nr.	Benennung
Item	Type	Qty.	Modification	from model	Ref. nr.	Description
No.	Type	Pièce	Modification	month/year/no.	Réf. no.	Désignation
				à partir du modèle		
				mois/année/no.		
471	8GE-.. 8FE-..	6			382 201 55	Federring Single coil spring washer Rondelle-ressort A 10 DIN 127
472	8GE-.. 8FE-..	6			389 007 01	Kerbkabelschuh Notch-type cable lug Cosse de câble à sentir Ø 10 x 50
473	8GE-.. 8FE-..	6			375 051 02	Isolierplatte Insulating plate Plaque isolante 40 x 39,5
474	8GE-.. 8FE-..	1			375 907 01	Isolationsfolie Insulating foil Isolant flexible 160 x 164 x 0,3
475	8GE-.. 8FE-..	1			381 101 56	Sechskantmutter Hexagon nut Écrou hexagonal M 10 DIN 934 St.
476	8GE-.. 8FE-..	1			311 012 09	Distanzhülse Spacer sleeve Douille d'espacement Ø 20 x Ø 11 x 12
477	8GE-.. 8FE-..	1			345 950 03	Metallschild für Erdung Metal plate for grounding Plaque de terre 30 x 20 x 0,5
479	8GE-.. 8FE-..	4			382 041 54	U-Scheibe Washer Rondelle Ø 6,4 DIN 433
480	8GE-.. 8FE-..	4			380 501 52	Kreuzschlitzschraube Cross recessed raised screw Vis à tête, bombée M 6 x 12 DIN 7985
481	8GE-.. 8FE-..	1			324 942 01	Deckel Cover Couvercle 361 x 291 x 7
482	8GE-.. 8FE-..	1			372 429 04	Dichtung Gasket Joint ➔ 1 360 x 290 x 2
483	8GE-.. 8FE-..	1			345 122 05	Sechskantmutter Hexagon nut Écrou hexagonal M 50 x 1,5
484	8GE-.. 8FE-..	1			345 126 07	Blindstopfen Blind plug Bouchon d'obturation M 50 x 1,5

Notes

A large grid of dotted lines for taking notes, consisting of approximately 30 columns and 40 rows of dots.





BITZER Kühlmaschinenbau GmbH
Eschenbrunnlestraße 15 // 71065 Sindelfingen // Germany
Tel +49 (0)70 31 932-0 // Fax +49 (0)70 31 932-147
bitzer@bitzer.de // www.bitzer.de

Subject to change // Änderungen vorbehalten // Toutes modifications réservées // 80602701 // 09.2014