



THE HEART OF FRESHNESS

SPARE PARTS LIST

ERSATZTEILLISTE

LISTE DES PIÈCES DÉTACHÉES

KE-310-1

2MTE-4K .. 2KTE-5K

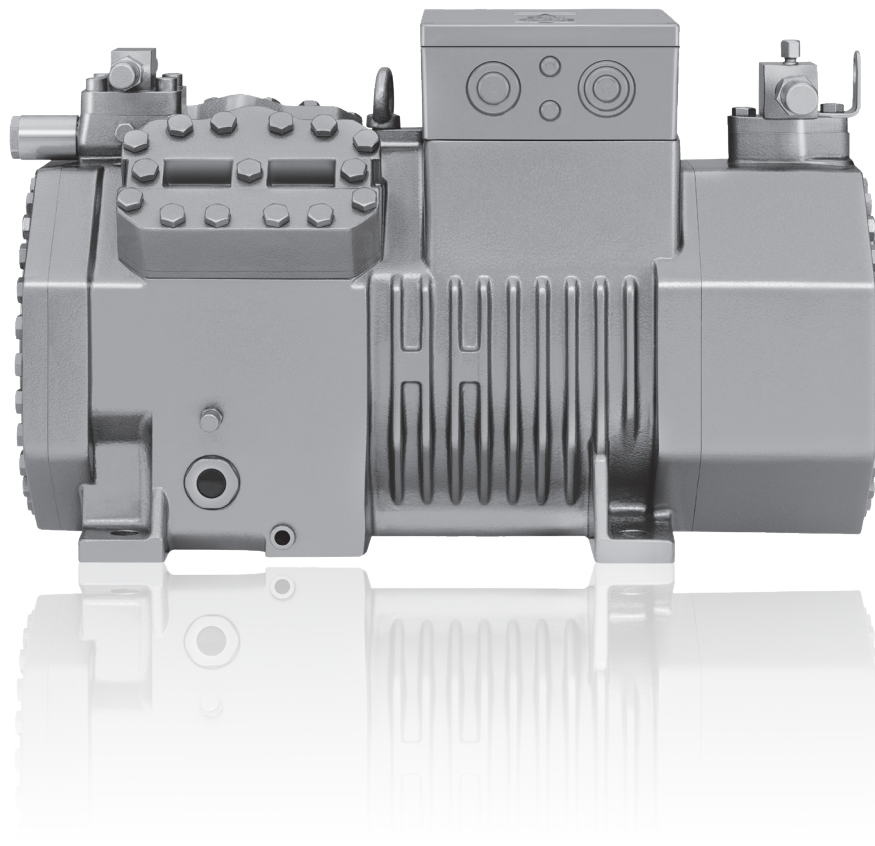
4PTC-6K .. 4KTC-10K

4JTC-10K .. 4CTC-30K

COMPRESSORS FOR TRANSCRITICAL CO₂ APPLICATIONS

VERDICHTER FÜR TRANSKRITISCHE CO₂-ANWENDUNGEN

COMPRESSEURS POUR DES APPLICATIONS TRANS-CRITIQUES AU CO₂





Wichtige Hinweise für den Benutzer

Eine ordnungsgemäße Bearbeitung Ihres Ersatzteilauftrages kann nur bei vollständigen Angaben erfolgen.

Bestellbeispiel:

| Stück Quantity Quantité | Benennung Description Désignation | Typ Type Type | Art.-Nr. Ref. nr. Réf. no. | Fabrikationsnummer Serial number No. de fabrication |
|-------------------------------|---|---------------------|----------------------------------|---|
| 1 | Schauglas Sight glass Voyant | 2MTE-4K | 361 815 10 | 16 651 00001 |

Important recommendations for the user

An order can only be executed exactly if a full designation is given.

Example for ordering:

Recommandation importante pour le client

L'exécution conforme d'une commande de pièces détachées ne peut être faite qu'avec l'indication complète des coordonnées.

Exemple de commande:

Sind bei einem Teil Änderungsstufen vermerkt, muß neben der Art.-Nummer auch die Fabrikationsnummer oder die Änderungsstufe angegeben werden. Werden keine Angaben gemacht, wird die neueste Teileausführung geliefert.

Verdichtertypen, die älter als 10 Jahre sind, werden in dieser Liste nicht mehr aufgeführt.

In cases where stages of modification are indicated, please give the compressor serial number as well as the ref. number, without this information, the latest design will be supplied.

Compressor types older than 10 years are not entered any more in this list.

S'il s'agit d'une pièce ayant subie des modifications, veuillez indiquer en dehors du numéro de référence de la pièce le numéro de fabrication du compresseur à réparer. Sans ces coordonnées il vous sera livré d'office la pièce la plus récente.

Les types de compresseurs qui sont plus âgés que 10 ans ne figurent plus dans la liste.

| | Legende | Legend | Légende |
|----------------|--|--|---|
| (123 456 78) | Artikel-Nr. in Klammern: nicht mehr lieferbar | Ref. no. in brackets: no more available | Réf. no. entre parenthèses: non plus livrable |
| (123 456 78) ↓ | nicht mehr lieferbar, aber austauschbar durch nächste Änderungsstufe | no more available, but interchangeable by next modification step | non plus livrable, mais interchangeable par le prochain no. de modification |
| [incl. 17,23] | enthält Pos. 17 und 23 | containing item 17 and 23 | inclus no. 17 et 23 |
| → 17,23 | bereits enthalten in Pos. 17 und 23 | already contained in item 17 and 23 | déjà contenu dans no. 17 et 23 |
| (23) | Pos.-Nr. in Klammern: nicht in der Zeichnung dargestellt | Item no. in brackets: not shown in the exploded view | pos. no. in brackets: ne sont pas indiquées sur l'éclaté |
| ▼ | Fortsetzung der Pos. nächste Seite | Item continued next page | No. continué la page suivante |

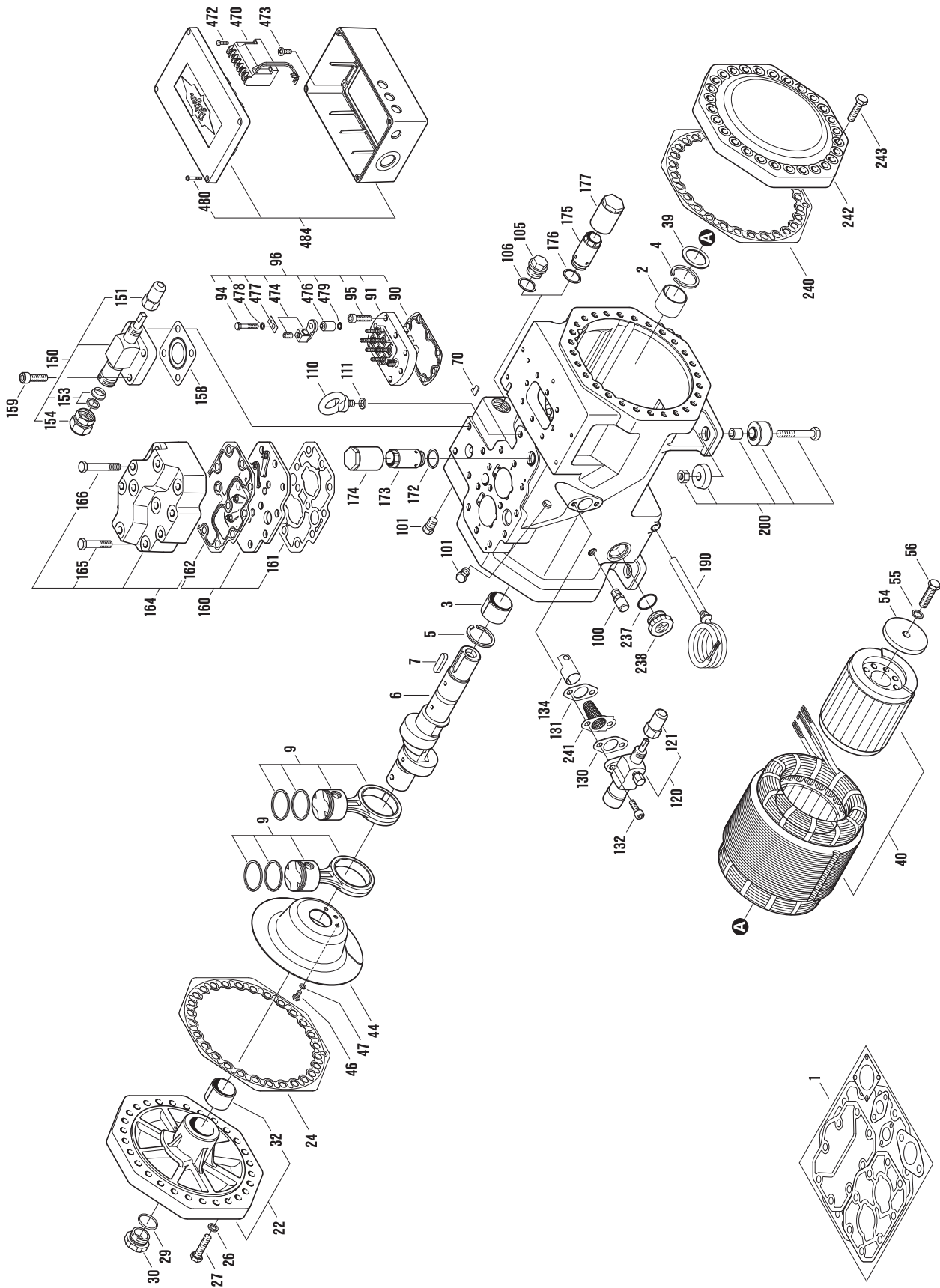
Die Tabelle zeigt die in dieser Ersatzteilliste enthaltenen Typen und die verwendeten Abkürzungen:

The table shows the types and the abbreviations used in the spare part list:

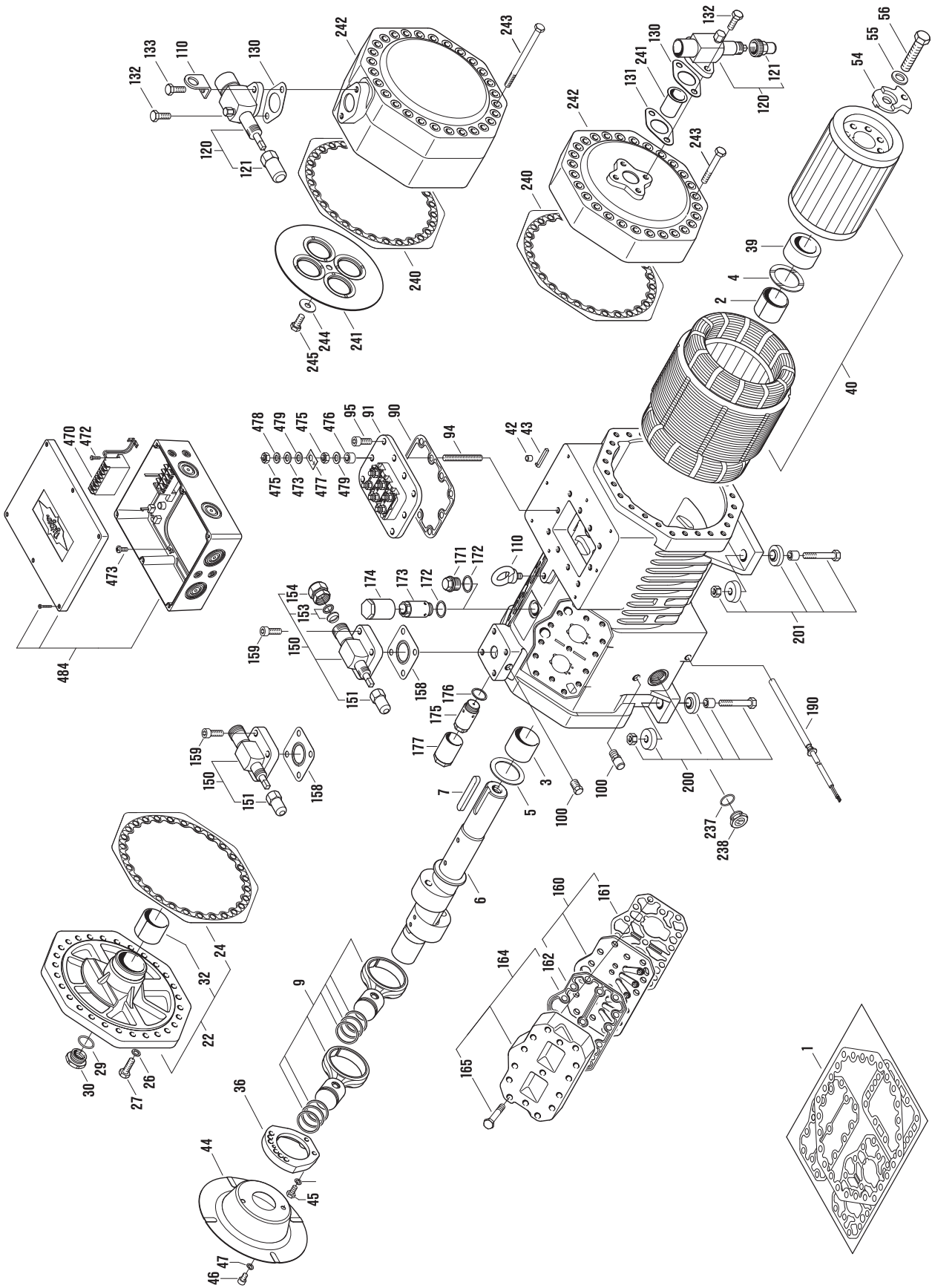
Le tableau indique les types et les abréviations utilisés dans cette liste de pièces détachées:

| | | | | | |
|--|--|---|---|--|--|
| 2MTE-4K bis/to/ à 2KTE-5K | 2MTE-4K 2MTE-5K 2KTE-5K 2KTE-7K | 4PTC-6K bis/to/ à 4KTC-10K | 4PTC-6K 4PTC-7K 4MTC-7K 4MTC-10K 4KTC-10K | 4JTC-10K bis/to/ à 4CTC-30K | 4JTC-10K 4JTC-15K 4HTC-15K 4HTC-20K 4FTC-20K 4FTC-30K 4DTC-25K 4CTC-30K |
|--|--|---|---|--|--|

2MTE-4K .. 2KTE-7K



4JTC-10K .. 4CTC-30K



| Pos. | Typ | Stück | Ände- rung | ab Baujahr Mon./Jahr/Nr. | Art. Nr. | Benennung | |
|--|----------------------|--|-------------------|--------------------------------------|------------------------------|--|--|
| Item | Type | Qty. | Modifi- cation | from model month/year/no. | Ref. nr. | Description | |
| No. | Type | Pièce | Modifi- cation | à partir du modèle mois/année/no. | Réf. no. | Désignation | |
| 1 | 2MTE-4K 2MTE-5K | 1 | | | 372 856 01 | Dichtungssatz Set of gaskets Jeu de joints [incl.24,26,29,89,90,130,131,158,161,162,176,237,240] | |
| | 2KTE-5K 2KTE-7K | 1 | | | 372 856 02 | | |
| | 4PTC-6K 4PTC-7K | 1 | | | 372 850 04 | | |
| | 4MTC-7K 4MTC-10K | 1 | | | 372 850 04 | | |
| | 4KTC-10K | 1 | | | 372 850 05 | | |
| | 4JTC-10K 4JTC-15K | 1 1 | 1 2 | ca.04/13 | (372 850 02) ↓ 372 850 07 | | |
| | 4HTC-15K 4HTC-20K | 1 1 | 1 2 | ca.04/13 | (372 850 01) ↓ 372 850 06 | | |
| | 4FTC-20K 4FTC-30K | 1 1 | 1 2 | ca.04/13 | (372 850 03) ↓ 372 850 08 | | |
| | 4DTC-25K | 1 | | | 372 850 09 | | |
| | 4CTC-30K | 1 | | | 372 850 10 | | |
| | 2 | 2MTE-4K 2MTE-5K 2KTE-5K 2KTE-7K | 1 | | | 311 125 01 | Lagerbuchse (Motorseite) Ø 40 x Ø 36 x 30 Bearing bush (Motor side) Coussinet (Côte moteur) ➔ 76 |
| | | 4PTC-6K 4PTC-7K 4MTC-7K 4MTC-10K 4KTC-10K | 1 1 1 | 1 2 3 | | (311 125 01) ↓ (311 125 02) ↓ 311 125 04 | Ø 40 x Ø 36 x 30 |
| 4JTC-10K 4JTC-15K 4HTC-15K 4HTC-20K 4FTC-20K 4FTC-30K 4DTC-25K 4CTC-30K | | 1 1 | 1 2 | | (311 135 01) ↓ 311 135 03 | Ø 50 x Ø 45 x 40 | |
| 3 | | 2MTE-4K 2MTE-5K 2KTE-5K 2KTE-7K | 1 | | | 311 125 01 | Lagerbuchse (Kurbelgehäuse) Ø 40 x Ø 36 x 30 Bearing bush (Crankcase side) Coussinet (Côte carter) ➔ 76 |
| | | 4PTC-6K 4PTC-7K 4MTC-7K 4MTC-10K 4KTC-10K | 1 1 1 | 1 2 3 | | (311 125 01) ↓ (311 125 02) ↓ 311 125 04 | Ø 40 x Ø 36 x 30 |
| | | 4JTC-10K 4JTC-15K 4HTC-15K 4HTC-20K 4FTC-20K 4FTC-30K 4DTC-25K 4CTC-30K | 1 1 | 1 2 | | (311 135 01) ↓ 311 135 03 | Ø 50 x Ø 45 x 40 |

| Pos. | Typ | Stück | Ände- rung | ab Baujahr Mon./Jahr/Nr. | Art. Nr. | Benennung | |
|--|--|--|-------------------|--------------------------------------|------------------------------|---|---|
| Item | Type | Qty. | Modifi- cation | from model month/year/no. | Ref. nr. | Description | |
| No. | Type | Pièce | Modifi- cation | à partir du modèle mois/année/no. | Réf. no. | Désignation | |
| 4 | 2MTE-4K 2MTE-5K 2KTE-5K 2KTE-7K | 1 | | | 312 103 02 | Anlaufscheibe Thrust washer Rondelle de butée ➔ 76 | Ø 46 x Ø 37,5 x 3 |
| | 4PTC-6K 4PTC-7K 4MTC-7K 4MTC-10K 4KTC-10K | 1 | | | 312 103 02 | | Ø 46 x Ø 37,5 x 3 |
| | 4JTC-10K 4JTC-15K 4HTC-15K 4HTC-20K 4FTC-20K 4FTC-30K | 1 1 | 1 2 | ca.07/13 | (320 500 10) ↓ 320 500 11 | | Ø 66 x Ø 48 x 1,6 Ø 66 x Ø 48 x 1,5 |
| | 4DTC-25K 4CTC-30K | 1 | | | 320 500 11 | | Ø 66 x Ø 48 x 1,5 |
| | 5 | 2MTE-4K 2MTE-5K 2KTE-5K 2KTE-7K | 1 | | | 312 103 02 | Anlaufscheibe Thrust washer Rondelle de butée ➔ 76 |
| 4PTC-6K 4PTC-7K 4MTC-7K 4MTC-10K 4KTC-10K | | 1 | | | 312 103 02 | | Ø 46 x Ø 37,5 x 3 |
| 4JTC-10K 4JTC-15K 4HTC-15K 4HTC-20K 4FTC-20K 4FTC-30K | | 1 1 | 1 2 | ca.07/13 | (320 500 10) ↓ 320 500 11 | | Ø 66 x Ø 48 x 1,6 Ø 66 x Ø 48 x 1,5 |
| 4DTC-25K 4CTC-30K | | 1 | | | 320 500 11 | | Ø 66 x Ø 48 x 1,5 |
| 6 | | 2MTE-4K | 1 | | | 301 167 55 | Exzenterwelle Excentric shaft Arbre d' excentrique |
| | 2MTE-5K 2KTE-5K 2KTE-7K | 1 | | | 301 167 52 | | |
| | 4PTC-6K 4PTC-7K | 1 | | | 301 168 51 | | |
| | 4MTC-7K 4MTC-10K 4KTC-10K | 1 | | | 301 168 50 | | |
| | 4JTC-10K 4JTC-15K 4HTC-15K 4HTC-20K 4FTC-20K | 1 | | | 301 118 51 | | |
| | 4FTC-30K | 1 | | | 301 118 50 | | |
| | 4DTC-25K 4CTC-30K | 1 | | | 301 118 53 | | |
| | 7 | 2MTE-4K | 1 | | | 384 003 01 | |
| 2MTE-5K 2KTE-5K | | 1 | | | 384 003 04 | A 10 x 6 x 54 DIN 6885 | |
| 2KTE-7K | | 1 | | | 384 003 06 | A 10 x 6 x 63 DIN 6885 | |

| Pos. | Typ | Stück | Ände- rung | ab Baujahr Mon./Jahr/Nr. | Art. Nr. | Benennung | |
|------|--|-------|-------------------|--------------------------------------|----------------|---|---------------------------|
| Item | Type | Qty. | Modifi- cation | from model month/year/no. | Ref. nr. | Description | |
| No. | Type | Pièce | Modifi- cation | à partir du modèle mois/année/no. | Réf. no. | Désignation | |
| | 4PTC-6K | 1 | | | 384 003 06 | Passfeder Parallel key | A 10 x 6 x 63 DIN 6885 |
| | 4PTC-7K | 1 | | | 384 003 14 | Clavetta parallèle | A 10 x 6 x 80 DIN 6885 |
| | 4MTC-7K 4MTC-10K 4KTC-10K | 1 | | | 384 003 06 | | A 10 x 6 x 63 DIN 6885 |
| | 4JTC-10K | 1 | | | 384 001 16 | | A 12 x 8 x 80 DIN 6885 |
| | 4JTC-15K | 1 | | | 384 001 22 | | A 12 x 8 x 63 DIN 6885 |
| | 4HTC-15K 4HTC-20K 4FTC-20K | 1 | | | 384 001 16 | | A 12 x 8 x 80 DIN 6885 |
| | 4FTC-30K 4DTC-25K | 1 | | | 384 001 18 | | A 12 x 8 x 63 DIN 6885 |
| 9 | 2MTE-4K 2MTE-5K | 2 | | | 302 298 42 | Kolben kpl. mit Pleuel Piston with connecting Bielle/Piston complet | Ø 30 |
| | 2KTE-5K 2KTE-7K | 2 | | | 302 298 96 | [incl.11,12,17,18,19,20] | Ø 36 |
| | 4PTC-6K 4PTC-7K | 2 | | | 302 298 80 | | Ø 30 |
| | 4MTC-7K 4MTC-10K | 4 | | | 302 298 42 | | Ø 30 |
| | 4KTC-10K | 4 | | | 302 298 41 | | Ø 36 |
| | 4JTC-10K 4JTC-15K | 4 | | | 302 298 08 | | Ø 36 |
| | 4HTC-15K 4HTC-20K | 4 | | | 302 298 05 | | Ø 41 |
| | 4FTC-20K 4FTC-30K | 4 | | | 302 298 09 | | Ø 50 |
| | 4DTC-25K | 4 | | | 302 298 77 | | Ø 50 |
| | 4CTC-30K | 4 | | | 302 298 78 | | Ø 55 |
| (11) | 2MTE-4K 2MTE-5K | 2 | | | 302 162 03 | Pleuel komplett Connecting rod complete | |
| | 2KTE-5K 2KTE-7K | 2 | | | 302 162 02 | Bielle complète → 9 | |
| | 4PTC-6K 4PTC-7K | 4 | | | 302 162 05 | | |
| | 4MTC-7K 4MTC-10K | 4 | 1 | | (302 162 01) ↓ | | |
| | | 4 | 2 | | 302 162 03 | | |
| | 4KTC-10K | 4 | | | 302 162 02 | | |
| | 4JTC-10K 4JTC-15K | 4 | 1 | | (302 160 02) ↓ | | |
| | | 4 | 2 | | 302 160 03 | | |
| | 4HTC-15K 4HTC-20K 4FTC-20K 4FTC-30K 4DTC-25K 4CTC-30K | 4 | | | 302 154 05 | | |

| Pos. | Typ | Stück | Ände- rung | ab Baujahr Mon./Jahr/Nr. | Art. Nr. | Benennung | |
|----------------------|----------------------|-------|-------------------|--------------------------------------|----------------|---|-----------------|
| Item | Type | Qty. | Modifi- cation | from model month/year/no. | Ref. nr. | Description | |
| No. | Type | Pièce | Modifi- cation | à partir du modèle mois/année/no. | Réf. no. | Désignation | |
| (12) | 2MTE-4K 2MTE-5K | 2 | | | 302 700 24 | Kolben komplett Piston complete | Ø 30 |
| | 2KTE-5K 2KTE-7K | 2 | | | 302 700 25 | Piston complète [incl.17,18,19,20] ➔ 9 | Ø 36 |
| | 4PTC-6K 4PTC-7K | 4 | 1 | | (302 700 05) ↓ | | Ø 30 |
| | | 4 | 2 | | 302 700 24 | | |
| | 4MTC-7K 4MTC-10K | 4 | 1 | | (302 700 05) ↓ | | Ø 30 |
| | | 4 | 2 | | 302 700 24 | | |
| | 4KTC-10K | 4 | 1 | | (302 700 04) ↓ | | Ø 36 |
| | | 4 | 2 | | 302 700 25 | | |
| | 4JTC-10K 4JTC-15K | 4 | 1 | | (302 700 03) ↓ | | Ø 36 |
| | | 4 | 2 | | 302 700 26 | | |
| | 4HTC-15K 4HTC-20K | 4 | 1 | | (302 700 01) ↓ | | Ø 41 |
| | | 4 | 2 | | 302 700 27 | | |
| 4FTC-20K 4FTC-30K | 4 | 1 | | (302 700 02) ↓ | | Ø 50 | |
| | 4 | 2 | | 302 700 28 | | | |
| 4DTC-25K | 4 | 1 | | (302 700 08) ↓ | | Ø 50 | |
| | 4 | 2 | | 302 700 30 | | | |
| 4CTC-30K | 4 | 1 | | (302 700 07) ↓ | | Ø 55 | |
| | 4 | 2 | | 302 700 29 | | | |
| (17) | 2MTE-4K 2MTE-5K | 2 | | | 383 401 73* | Kolbenbolzen Piston pin | Ø 14 x Ø 5 x 26 |
| | 2KTE-5K 2KTE-7K | 2 | | | 383 401 86* | Axe de piston ➔ 9,12 | Ø 14 x Ø 5 x 32 |
| | 4PTC-6K 4PTC-7K | 4 | 1 | | (383 401 54) | * Nur lieferbar zusammen mit Kolben Pos.9,12 | Ø 14 x Ø 7 x 22 |
| | | 4 | 2 | | 383 401 73* | | Ø 14 x Ø 5 x 26 |
| | 4MTC-7K 4MTC-10K | 4 | 1 | | (383 401 54) | Only available as complete assembly together with item 9,12 | Ø 14 x Ø 7 x 22 |
| | | 4 | 2 | | 383 401 73* | | Ø 14 x Ø 5 x 26 |
| | 4KTC-10K | 4 | 1 | | (383 401 55) | Liverable seulement ensemble avec piston no. 9,12 | Ø 14 x Ø 7 x 28 |
| | | 4 | 2 | | 383 401 86* | | Ø 14 x Ø 5 x 32 |
| | 4JTC-10K 4JTC-15K | 4 | 1 | | (383 401 56) | | Ø 16 x Ø 8 x 28 |
| | | 4 | 2 | | 383 401 88* | | Ø 16 x Ø 5 x 31 |
| | 4HTC-15K 4HTC-20K | 4 | 1 | | (383 401 57) | | Ø 16 x Ø 8 x 32 |
| | | 4 | 2 | | 383 401 89* | | Ø 16 x Ø 5 x 36 |
| 4FTC-20K 4FTC-30K | 4 | 1 | | (383 401 58) | | Ø 16 x Ø 8 x 42 | |
| | 4 | 2 | | 383 401 90* | | Ø 16 x Ø 5 x 45 | |
| 4DTC-25K | 4 | | | 383 401 90* | | Ø 16 x Ø 5 x 45 | |
| 4CTC-30K | 4 | | | 383 401 91* | | Ø 16 x Ø 5 x 50 | |

| Pos. | Typ | Stück | Ände- rung | ab Baujahr Mon./Jahr/Nr. | Art. Nr. | Benennung | |
|----------|----------------------|-------|-------------------|--------------------------------------|--------------|--|------------|
| Item | Type | Qty. | Modifi- cation | from model month/year/no. | Ref. nr. | Description | |
| No. | Type | Pièce | Modifi- cation | à partir du modèle mois/année/no. | Réf. no. | Désignation | |
| (18) | 2MTE-4K 2MTE-5K | 4 | | | 375 305 01* | Stopfen für Kolbenbolzen Plug for piston pin Clip d'arrêt ➔ 9,12 | Ø 14 |
| | 2KTE-5K 2KTE-7K | 4 | | | 375 305 01* | | Ø 14 |
| | 4PTC-6K 4PTC-7K | 8 | 1 | | (382 231 32) | Nur lieferbar zusammen mit Kolben Pos.9,12 | Ø 14 x 1 |
| | | 8 | 2 | | 375 305 01* | | Ø 14 |
| | 4MTC-7K 4MTC-10K | 8 | 1 | | (382 231 32) | Only available as complete assembly together with item 9,12 | Ø 14 x 1 |
| | | 8 | 2 | | 375 305 01* | | Ø 14 |
| | 4KTC-10K | 8 | 1 | | (382 231 32) | Liverable seulement ensemble avec piston no. 9,12 | Ø 14 x 1 |
| | | 8 | 2 | | 375 305 01* | | Ø 14 |
| | 4JTC-10K 4JTC-15K | 8 | 1 | | (382 231 18) | | Ø 16 x 1 |
| | | 8 | 2 | | 375 305 02* | | Ø 16 |
| | 4HTC-15K 4HTC-20K | 8 | 1 | | (382 231 18) | | Ø 16 x 1 |
| | | 8 | 2 | | 375 305 02* | | Ø 16 |
| | 4FTC-20K 4FTC-30K | 8 | 1 | | (382 231 18) | | Ø 16 x 1 |
| | 8 | 2 | | 375 305 02* | | Ø 16 | |
| 4DTC-25K | 8 | | | 375 305 02* | | Ø 16 | |
| 4CTC-30K | 8 | | | 375 305 02* | | Ø 16 | |
| 19 | 2MTE-4K 2MTE-5K | 2 | | | 382 300 89 | Nut 1 - Verdichtungsring Groove 1 - Compression ring Rainure 1 - Segment étanchéité ➔ 9,12 | Ø 30 x 1,5 |
| | 2KTE-5K 2KTE-7K | 2 | | | 382 311 07 | | Ø 36 x 1,5 |
| | 4PTC-6K 4PTC-7K | 4 | | | 382 300 89 | | Ø 30 x 1,5 |
| | 4MTC-7K 4MTC-10K | 4 | | | 382 300 89 | | Ø 30 x 1,5 |
| | 4KTC-10K | 4 | | | 382 311 07 | | Ø 36 x 1,5 |
| | 4JTC-10K 4JTC-15K | 4 | | | 382 311 07 | | Ø 36 x 1,5 |
| | 4HTC-15K 4HTC-20K | 4 | | | 382 300 82 | | Ø 41 x 1,5 |
| | 4FTC-20K 4FTC-30K | 4 | | | 382 300 95 | | Ø 50 x 1,5 |
| | 4DTC-25K | 4 | | | 382 300 95 | | Ø 50 x 1,5 |
| | 4CTC-30K | 4 | | | 382 300 97 | | Ø 55 x 1,5 |
| 20 | 2MTE-4K 2MTE-5K | 2 | | | 382 310 35 | Nut 2 - Verdichtungsring Groove 2 - Compression ring Rainure 2 - Segment étanchéité ➔ 9,12 | Ø 30 x 1,5 |
| | 2KTE-5K 2KTE-7K | 2 | | | 382 310 48 | | Ø 36 x 1,5 |
| | 4PTC-6K 4PTC-7K | 4 | | | 382 310 35 | | Ø 30 x 1,5 |
| | 4MTC-7K 4MTC-10K | 4 | | | 382 310 35 | | Ø 30 x 1,5 |
| | 4KTC-10K | 4 | | | 382 310 48 | | Ø 36 x 1,5 |
| | 4JTC-10K 4JTC-15K | 4 | | | 382 310 48 | | Ø 36 x 1,5 |
| | 4HTC-15K 4HTC-20K | 4 | | | 382 310 32 | | Ø 41 x 1,5 |
| | | | | | | | |



| Pos. | Typ | Stück | Ände- rung | ab Baujahr Mon./Jahr/Nr. | Art. Nr. | Benennung |
|------|---|-------|-------------------|--------------------------------------|--------------------------|---|
| Item | Type | Qty. | Modifi- cation | from model month/year/no. | Ref. nr. | Description |
| No. | Type | Pièce | Modifi- cation | à partir du modèle mois/année/no. | Réf. no. | Désignation |
| | 4FTC-20K 4FTC-30K | 4 | | | 382 310 21 | Nut 2 - Verdichtungsring Groove 2 - Compression ring Ø 50 x 1,5 |
| | 4DTC-25K | 4 | | | 382 310 21 | Rainure 2 - Segment étanchéité Ø 50 x 1,5 |
| | 4CTC-30K | 4 | | | 382 310 16 | ➔ 9,12 Ø 55 x 1,5 |
| 21 | 2MTE-4K 2MTE-5K | 2 | | | 382 312 01 | Nut 3 - Verdichtungsring Groove 3 - Compression ring Ø 30 x 1,5 |
| | 2KTE-5K 2KTE-7K | 2 | | | 382 312 02 | Rainure 3 - Segment étanchéité Ø 36 x 1,5 |
| | 4PTC-6K 4PTC-7K | 4 | | | 382 312 01 | ➔ 9,12 Ø 30 x 1,5 |
| | 4MTC-7K 4MTC-10K | 4 | | | 382 312 01 | Ø 30 x 1,5 |
| | 4KTC-10K | 4 | | | 382 312 02 | Ø 36 x 1,5 |
| | 4JTC-10K 4JTC-15K | 4 | | | 382 312 02 | Ø 36 x 1,5 |
| | 4HTC-15K 4HTC-20K | 4 | | | 382 312 04 | Ø 41 x 1,5 |
| | 4FTC-20K 4FTC-30K | 4 | | | 382 312 05 | Ø 50 x 1,5 |
| | 4DTC-25K | 4 | | | 382 312 05 | Ø 50 x 1,5 |
| | 4CTC-30K | 4 | | | 382 312 06 | Ø 55 x 1,5 |
| 22 | 2MTE-4K 2MTE-5K 2KTE-5K 2KTE-7K | 1 | | | 305 107 75 | Lagerdeckel mit Buchse Bearing cup with bush Couvercle a palier avec coussinet [incl. 32] |
| | | 1 | | | oder/or/ou 305 144 08 | Lagerdeckel kpl. für Ölniveau-Überwachung Bearing cover complete for oil level monitoring Couvercle de palier complet pour contrôle de niveau d'huile [incl.24,26,29,30,32] |
| | | 1 | | | oder/or/ou 305 144 09 | Lagerdeckel mit Buchse und Schauglass Bearing cup with bush and sight glass Couvercle a palier avec coussinet et voyant [incl.24,26,29,30,32] |
| | 4PTC-6K 4PTC-7K 4MTC-7K 4MTC-10K 4KTC-10K | 1 | | | 305 107 58 | Lagerdeckel mit Buchse Bearing cup with bush Couvercle a palier avec coussinet [incl.24,32] |
| | | 1 | | | oder/or/ou 305 144 01 | Lagerdeckel mit Schauglas Bearing cup sight glass Couvercle a palier et voyant [incl.24,29,30,32] |
| | | 1 | | | oder/or/ou 305 144 07 | Lagerdeckel kpl. mit Einschraubteil für Ölniveau- Überwachung Bearing cover complete for oil level monitoring Couvercle de palier complet pour contrôle de niveau d'huile [incl.24,26,29,30,32] |



| Pos. | Typ | Stück | Ände- rung | ab Baujahr Mon./Jahr/Nr. | Art. Nr. | Benennung |
|------|--|-------|-------------------|--------------------------------------|----------------|--|
| Item | Type | Qty. | Modifi- cation | from model month/year/no. | Ref. nr. | Description |
| No. | Type | Pièce | Modifi- cation | à partir du modèle mois/année/no. | Réf. no. | Désignation |
| | 4JTC-10K 4JTC-15K 4HTC-15K 4HTC-20K 4FTC-20K 4FTC-30K 4DTC-25K 4CTC-30K | 1 | | | 305 144 03 | Lagerdeckel kpl. Bearing cover complete Couvercle de palier complet |
| | | | | | oder/or/ou | |
| | | 1 | 1 | ca.08/10 | (305 144 02) ↓ | Lagerdeckel mit Schauglas Bearing cup with sight glass Couvercle a palier avec coussi- net et voyant [incl.24,26,29,30,32] |
| | | 1 | 2 | ca.04/13 SNr.1684413588 | 305 144 04 | |
| | | | | | oder/or/ou | |
| | | 1 | | | 305 144 05 | Lagerdeckel mit Verschlusschraube Bearing cover complete for oil level monitoring Couvercle de palier complet pour contrôle de niveau d'huile [incl.24,26,29,30,32] |
| | | | | | oder/or/ou | |
| | | 1 | | | 305 144 06 | Lagerdeckel kpl. mit Einschraubteil für Ölniveau- Überwachung Bearing cover complete for oil level monitoring Couvercle de palier complet pour contrôle de niveau d'huile [incl.24,26,29,30,32] |
| 24 | 2MTE-4K 2MTE-5K 2KTE-5K 2KTE-7K | 1 | | | 372 937 05 | Dichtung Gasket Joint ➔ 1,22 |
| | 4PTC-6K 4PTC-7K 4MTC-7K 4MTC-10K 4KTC-10K | 1 | | | 372 340 01 | 236 x 236 x 1 - 28 |
| | 4JTC-10K 4JTC-15K 4HTC-15K 4HTC-20K 4FTC-20K 4FTC-30K | 1 | 1 | | 372 339 03 | 269 x 269 x 1 - 28 |
| | | 1 | 2 | ca.08/10 SNr.1678807668 | 372 339 02 | 275 x 275 x 0,4 - 28 |
| | | 1 | 3 | ca.04/13 SNr.1684413588 | 372 339 06 | 275 x 275 x 0,3 - 28 |
| | 4DTC-25K 4CTC-30K | 1 | | | 372 339 06 | 275 x 275 x 0,3 - 28 |
| 26 | 2MTE-4K 2MTE-5K 2KTE-5K 2KTE-7K | 1 | | | 382 401 31 | Dichtring Gasket ring Joint annulaire ➔ 1,22 |
| | 4PTC-6K 4PTC-7K 4MTC-7K 4MTC-10K 4KTC-10K | 1 | | | 382 401 31 | A 10 x 16 x 2 |
| | 4JTC-10K 4JTC-15K 4HTC-15K 4HTC-20K 4FTC-20K 4FTC-30K 4DTC-25K 4CTC-30K | | | | | |

| Pos. | Typ | Stück | Ände- rung | ab Baujahr Mon./Jahr/Nr. | Art. Nr. | Benennung | |
|--|--|--|-------------------|--------------------------------------|----------------|--|---|
| Item | Type | Qty. | Modifi- cation | from model month/year/no. | Ref. nr. | Description | |
| No. | Type | Pièce | Modifi- cation | à partir du modèle mois/année/no. | Réf. no. | Désignation | |
| 27 | 2MTE-4K 2MTE-5K 2KTE-5K 2KTE-7K | 28 | | | 380 228 04 | Sechskantschraube Hexagon head screw Vis à tête hexagonale M 10 x 40 ISO 4017 - 10.9 - A2K | |
| | 4PTC-6K 4PTC-7K 4MTC-7K 4MTC-10K 4KTC-10K | 28 | 1 | | (380 156 06) ↓ | M 10 x 30 DIN 933 - 10.9 | |
| | | 28 | 2 | | 380 228 02 | M 10 x 30 ISO 4017 - 10.9 - A2K | |
| | 4JTC-10K 4JTC-15K 4HTC-15K 4HTC-20K 4FTC-20K 4FTC-30K 4DTC-25K 4CTC-30K | | | | | | |
| | 29 | 2MTE-4K 2MTE-5K 2KTE-5K 2KTE-7K | 1 | | | 382 403 01 | Dichtring Verschlusschraube Gasket ring Joint annulaire ➔ 1 A 20 x 24 x 1,5 DIN 7603 - AL |
| | | 4PTC-6K 4PTC-7K 4MTC-7K 4MTC-10K | 1 | 1 | | (372 005 03) ↓ | O - Ring O - ring Joint à section circulaire ➔ 1,22 A 31,86 x 1,8 |
| | | 4KTC-10K 4JTC-10K 4JTC-15K 4HTC-15K 4HTC-20K 4FTC-20K 4FTC-30K 4DTC-25K 4CTC-30K | 1 | 2 | ca.08/11 | 372 200 10 | Dichtring Schauglas Gasket ring Joint annulaire ➔ 1,22 A 31,9 x 1,6 x 1,8 |
| | | | | | | oder/or/ou | |
| | | | 1 | | | 382 403 01 | Dichtring Verschlusschraube Gasket ring Joint annulaire ➔ 1,22 A 20 x 24 x 1,5 DIN 7603 - AL |
| | 30 | 2MTE-4K 2MTE-5K 2KTE-5K 2KTE-7K 4PTC-6K 4PTC-7K 4MTC-7K 4MTC-10K 4KTC-10K | 1 | | | 380 910 03 | Verschluss-Schraube Sealing screw Vis de fermeture M 20 x 1,5 DIN 908 - 5.8 |
| | | | | | oder/or/ou | | |
| | | 1 | 1 | | (361 815 01) ↓ | Schauglas Sight glass 1 ¹ / ₈ " - 18 UNEF | |
| | | 1 | 2 | | 361 815 53 | Voyant ➔ 22 | |
| 4JTC-10K 4JTC-15K 4HTC-15K 4HTC-20K 4FTC-20K 4FTC-30K 4DTC-25K 4CTC-30K | | | | | | | |

| Pos. | Typ | Stück | Ände- rung | ab Baujahr Mon./Jahr/Nr. | Art. Nr. | Benennung | |
|------|--|-------------|-------------------|--------------------------------------|--|--|----------------------|
| Item | Type | Qty. | Modifi- cation | from model month/year/no. | Ref. nr. | Description | |
| No. | Type | Pièce | Modifi- cation | à partir du modèle mois/année/no. | Réf. no. | Désignation | |
| 32 | 2MTE-4K 2MTE-5K 2KTE-5K 2KTE-7K | 1 | | | 311 125 01 | Lagerbuchse Bearing bush Coussinet ➔ 22 | Ø 40 x Ø 36 x 30 |
| | 4PTC-6K 4PTC-7K 4MTC-7K 4MTC-10K 4KTC-10K | 1 1 1 | 1 2 3 | ca.09/13 | (311 125 01) ↓ (311 125 02) ↓ 311 125 04 | | Ø 40 x Ø 36 x 30 |
| | 4JTC-10K 4JTC-15K 4HTC-15K 4HTC-20K 4FTC-20K 4FTC-30K 4DTC-25K 4CTC-30K | 1 1 | 1 2 | | (311 135 01) ↓ 311 135 03 | | Ø 50 x Ø 45 x 40 |
| | | | | | | | |
| 36 | 4JTC-10K 4JTC-15K 4HTC-15K 4HTC-20K 4FTC-20K 4FTC-30K | 1 | | | 302 977 01 | Ausgleichsgewicht Balance weight Poids d'équilibrage | |
| 39 | 2MTE-4K 2MTE-5K 2KTE-5K 2KTE-7K | 1 | | | 313 000 24 | Pass-Scheibe adjusting washer rondelle d'ajustage | Ø 45 x Ø 33,1 x 2 |
| | 4PTC-6K 4PTC-7K 4MTC-7K 4MTC-10K 4KTC-10K | 1 | | | 313 000 24 | | Ø 45 x Ø 33,1 x 2 |
| | 4JTC-10K | 1 | | | 311 004 03 | Distanzhülse Spacer sleeve | Ø 60 x Ø 42,1 x 7,4 |
| | 4JTC-15K 4HTC-15K 4HTC-20K 4FTC-20K 4FTC-30K 4DTC-25K 4CTC-30K | 1 | | | 311 004 02 | Douille d'espacement | Ø 60 x Ø 42,1 x 30,6 |
| 40 | 2MTE-4K | 1 | | | 346 153 12 | Einbaumotor (Standardspannung) | Ø 190 |
| | 2MTE-5K | 1 | | | 346 162 12 | Built-in-motor | Ø 190 |
| | 2KTE-5K | 1 | | | 346 162 12 | (Standard voltages) | Ø 190 |
| | 2KTE-7K | 1 | | | 346 168 12 | Moteur-incorporé (Voltages standard) | Ø 190 |
| | 4PTC-6K | 1 | | | 346 162 12 | | Ø 190 |
| | 4PTC-7K 4MTC-7K | 1 | | | 346 168 12 | 380 .. 420 YY-3-50 (PW) 440 .. 480 YY-3-60 (PW) | Ø 190 |
| | 4MTC-10K 4KTC-10K | 1 | | | 346 178 12 | Andere Spannungen und Stromar- ten auf Anfrage | Ø 190 |
| | 4JTC-10K | 1 | | | 346 265 46 | Other voltages and kinds of current on request | Ø 223 |
| | 4JTC-15K 4HTC-15K | 1 | | | 346 277 46 | Des autres voltages et genres de courant sur demande | Ø 223 |
| | 4HTC-20K 4FTC-20K | 1 | | | 346 294 46 | | Ø 223 |
| | 4FTC-30K 4DTC-25K 4CTC-30K | 1 | | | 346 318 46 | | Ø 223 |

| Pos. | Typ | Stück | Ände- rung | ab Baujahr Mon./Jahr/Nr. | Art. Nr. | Benennung |
|------|--|-------|-------------------|--------------------------------------|------------|---|
| Item | Type | Qty. | Modifi- cation | from model month/year/no. | Ref. nr. | Description |
| No. | Type | Pièce | Modifi- cation | à partir du modèle mois/année/no. | Réf. no. | Désignation |
| 42 | 4JTC-10K 4JTC-15K 4HTC-15K 4HTC-20K 4FTC-20K 4FTC-30K 4DTC-25K 4CTC-30K | 1 | | | 380 358 01 | Gewindestift Set screw Vis sans tête M 10 x 12 DIN 916 |
| 43 | 4JTC-10K 4JTC-15K 4HTC-15K 4HTC-20K 4FTC-20K 4FTC-30K 4DTC-25K 4CTC-30K | 1 | | | 384 101 05 | Nasenkeil für Stator Gib-head key for stator Clavette à talon pour stator 5 x 5 x 36 DIN 6887 |
| 44 | 2MTE-4K 2MTE-5K 2KTE-5K 2KTE-7K | 1 | | | 321 105 12 | Ölschleuder-Ring Oil splasher ring collet de barbotage |
| | 4PTC-6K 4PTC-7K 4MTC-7K 4MTC-10K 4KTC-10K | 1 | | | 321 105 03 | |
| | 4JTC-10K 4JTC-15K 4HTC-15K 4HTC-20K 4FTC-20K 4FTC-30K 4DTC-25K 4CTC-30K | 1 | | | 321 105 07 | |
| 45 | 4JTC-10K 4JTC-15K 4HTC-15K 4HTC-20K 4FTC-20K 4FTC-30K | 2 | | | 380 306 04 | Zylinderschraube mit Innen- sechskant Hexsocket cheese head screw Vis à tête cylindrique à six pans creux M 8 x 30 DIN 912 - 10.9 |
| 46 | 2MTE-4K 2MTE-5K 2KTE-5K 2KTE-7K | 3 | | | 380 154 02 | Sechskantschraube Hexagon head screw Vis à tête hexagonale M 6 x 12 DIN 933 - 10.9 |
| | 4PTC-6K 4PTC-7K 4MTC-7K 4MTC-10K 4KTC-10K | 2 | | | 380 154 02 | |
| | 4JTC-10K 4JTC-15K 4HTC-15K 4HTC-20K 4FTC-20K 4FTC-30K | 1 | | | 380 301 37 | Zylinderschraube mit Innen- sechskant Hexsocket cheese head screw Vis à tête cylindrique à six pans creux M 8 x 12 DIN 912 - 8.8 |
| | 4DTC-25K 4CTC-30K | 3 | | | 380 301 37 | |

| Pos. | Typ | Stück | Ände- rung | ab Baujahr Mon./Jahr/Nr. | Art. Nr. | Benennung | |
|------|--|-------|-------------------|--------------------------------------|----------------|--|---------------------|
| Item | Type | Qty. | Modifi- cation | from model month/year/no. | Ref. nr. | Description | |
| No. | Type | Pièce | Modifi- cation | à partir du modèle mois/année/no. | Réf. no. | Désignation | |
| 47 | 2MTE-4K 2MTE-5K 2KTE-5K 2KTE-7K | 3 | | | 382 150 01 | Sicherungsscheibe Thrust washer Rondelle de sécurité | S6 |
| | 4PTC-6K 4PTC-7K 4MTC-7K | 2 | 1 | | (382 201 03) ↓ | | A6 DIN 127-FSt |
| | 4MTC-10K 4KTC-10K | 2 | 2 | | 382 150 01 | | S6 |
| | 4JTC-10K 4JTC-15K 4HTC-15K 4HTC-20K 4FTC-20K 4FTC-30K 4DTC-25K 4CTC-30K | 3 | | | 382 201 04 | Federring Spring washer Rondelle-ressort | B8 DIN 127-FSt |
| 54 | 2MTE-4K 2MTE-5K 2KTE-5K 2KTE-7K | 1 | | | 320 502 06 | Scheibe Washer Rondelle | Ø 71 x Ø 12,5 x 10 |
| | 4PTC-6K 4PTC-7K | 1 | | | 302 956 01 | Ausgleichsgewicht Balance weight Poids d'équilibrage | 74 x 56 x 10 |
| | 4MTC-7K 4MTC-10K 4KTC-10K | 1 | | | 320 502 02 | Scheibe Washer Rondelle | Ø 45 x Ø 12,5 x 3,5 |
| | 4JTC-10K 4JTC-15K 4HTC-15K 4HTC-20K 4FTC-20K 4FTC-30K 4DTC-25K 4CTC-30K | 1 | | | 302 976 01 | Ausgleichsgewicht Balance weight Poids d'équilibrage | Ø 54 x Ø 17 x 5 |
| 55 | 2MTE-4K 2MTE-5K 2KTE-5K 2KTE-7K | 1 | | | 382 150 03 | Federring Spring washer Rondelle-ressort | A12 - DIN 127-FSt |
| | 4PTC-6K 4PTC-7K 4MTC-7K 4MTC-10K 4KTC-10K | 1 | | | 382 201 06 | | A12 - DIN 127-FSt |
| | 4JTC-10K 4JTC-15K 4HTC-15K 4HTC-20K 4FTC-20K 4FTC-30K 4DTC-25K 4CTC-30K | 1 | | | 382 001 05 | Scheibe Washer Rondelle | A17- DIN 125-FSt |

| Pos. Item No. | Typ Type Type | Stück Qty. Pièce | Ände- rung Modifi- cation Modifi- cation | ab Baujahr Mon./Jahr/Nr. from model month/year/no. à partir du modèle mois/année/no. | Art. Nr. Ref. nr. Réf. no. | Benennung Description Désignation |
|---|--|--|---|---|----------------------------------|---|
| 56 | 2MTE-4K | 1 | | | 380 167 01 | Sechskantschraube Hexagon head screw M 12 x 35 DIN 933 - 10.9 |
| | 2MTE-5K 2KTE-5K | 1 | | | 380 167 02 | Vis à tête hexagonale M 12 x 40 DIN 933 - 10.9 |
| | 2KTE-7K | 1 | | | 380 167 03 | M 12 x 50 DIN 933 - 10.9 |
| | 4PTC-6K | 1 | | | 380 167 06 | M 12 x 45 DIN 933 - 10.9 |
| | 4PTC-7K | 1 | | | 380 167 05 | M 12 x 60 DIN 933 - 10.9 |
| | 4MTC-7K 4MTC-10K 4KTC-10K | 1 | | | 380 167 03 | M 12 x 50 DIN 933 - 10.9 |
| | 4JTC-10K 4JTC-15K 4HTC-15K 4HTC-20K 4FTC-20K 4FTC-30K | 1 | | | 380 166 03 | M 16 x 40 DIN 933 - 10.9 |
| | 4DTC-25K 4CTC-30K | 1 | | | 380 166 05 | M16 x 55 |
| | 70 | 2MTE-4K 2MTE-5K 2KTE-5K 2KTE-7K | 1 | | | 375 079 01 |
| 4PTC-6K 4PTC-7K 4MTC-7K 4MTC-10K 4KTC-10K | | | | | | |
| (76) | | — | | | — | Gehäuse Housing Corps [incl.2,3,4,5] Nicht einzeln lieferbar ! Not seperately deliverable ! Ne peut pas livré séparement ! |
| 2MTE-4K | | — | | | — | |
| 2MTE-5K | | — | | | — | |
| 2KTE-5K 2KTE-7K | | — | | | — | |
| 4PTC-6K 4PTC-7K | — | | | — | | |
| 4MTC-7K 4MTC-10K | — | | | — | | |
| 4KTC-10K | — | | | — | | |
| 4JTC-10K | — | | | — | | |
| 4JTC-15K | — | | | — | | |
| 4HTC-15K | — | | | — | | |
| 4HTC-20K | — | | | — | | |
| 4FTC-20K 4FTC-30K | — | | | — | | |
| 4DTC-25K | — | | | — | | |
| 4CTC-30K | — | | | — | | |
| 89 | 4PTC-6K 4PTC-7K 4MTC-7K 4MTC-10K 4KTC-10K | 1 | | | 372 718 01 | Dichtung Gasket Joint ⇒ 1,96 48 x 32 x 0,38 |

| Pos. | Typ | Stück | Ände- rung | ab Baujahr Mon./Jahr/Nr. | Art. Nr. | Benennung | |
|------|--|-------|-------------------|--------------------------------------|---------------------------|---|---|
| Item | Type | Qty. | Modifi- cation | from model month/year/no. | Ref. nr. | Description | |
| No. | Type | Pièce | Modifi- cation | à partir du modèle mois/année/no. | Réf. no. | Désignation | |
| 90 | 2MTE-4K 2MTE-5K 2KTE-5K 2KTE-7K | 1 | | | 372 938 04 | Dichtung Gasket Joint ➔ 96 | 112 x 70 x 0,4 |
| | 4PTC-6K 4PTC-7K 4MTC-7K 4MTC-10K 4KTC-10K | 1 | | | 372 938 01 | | 52 x 52 x 0,4 |
| | 4JTC-10K 4JTC-15K 4HTC-15K 4HTC-20K 4FTC-20K 4FTC-30K 4DTC-25K 4CTC-30K | 1 | | | 372 422 01 | | 165 x 120 x 0,4 |
| 91 | 2MTE-4K 2MTE-5K 2KTE-5K 2KTE-7K | 1 | | | 345 500 26* | Stromdurchführungsplatte Terminal plate Plaque á bornes ➔ 96 | 112 x 70 x 15 6-Leiter/lead/bornes |
| | 4PTC-6K 4PTC-7K 4MTC-7K 4MTC-10K 4KTC-10K | 1 | | | 345 500 18* | *nicht einzeln lieferbar * not separately deliverable * ne peut pas livrer séparément | 52 x 52 x 13,8 6-Leiter/lead/bornes |
| | | 1 | | | 345 510 02* | | 52 x 52 x 13,8 (20D) 3-Leiter/lead/bornes |
| | 4JTC-10K 4JTC-15K 4HTC-15K 4HTC-20K 4FTC-20K 4FTC-30K 4DTC-25K 4CTC-30K | 1 | 1 | | (345 507 01) ↓ | | 165 x 120 x 10 6-Leiter/lead/bornes |
| | | 1 | 2 | ca.05/11 SNr.1680512427 | (345 506 05*) ↓ | | 165 x 120 x 15 6-Leiter/lead/bornes |
| | | 1 | 3 | ca.03/13 | 345 506 07* oder/or/ou | | |
| | 1 | 1 | | (345 506 06*) ↓ | | 165 x 120 x 15 | |
| | | 1 | 2 | ca.03/13 | 345 506 08* | | 9-Leiter/lead/bornes |
| 92 | 4PTC-6K 4PTC-7K 4MTC-7K 4MTC-10K 4KTC-10K | 1 | | | 345 504 01 | Stromdurchführungsplatte Terminal plate Plaque á bornes 2-Leiteranschluss ➔ 96 | 48 x 32 x 39 |
| 93 | 4PTC-6K 4PTC-7K 4MTC-7K 4MTC-10K 4KTC-10K | 2 | | | 380 104 05 | Sechskantschraube Hexagon head screw Vis á tête hexagonale ➔ 96 | M 6 x 18 DIN 933 - 8.8 |

| Pos. | Typ | Stück | Ände- rung | ab Baujahr Mon./Jahr/Nr. | Art. Nr. | Benennung |
|------|--|-------------|-------------------|--------------------------------------|--|---|
| Item | Type | Qty. | Modifi- cation | from model month/year/no. | Ref. nr. | Description |
| No. | Type | Pièce | Modifi- cation | à partir du modèle mois/année/no. | Réf. no. | Désignation |
| 94 | 2MTE-4K 2MTE-5K 2KTE-5K 2KTE-7K | 1 | | | 380 004 53 | Erdungsschraube Screw for grounding Vis de mise à la terre M 6 x 35 ISO 4014 - 8.8 - A2K |
| | 4PTC-6K 4PTC-7K 4MTC-7K 4MTC-10K 4KTC-10K | 1 | | | 315 027 03 | M 6 x 40 ISO 898-1 - 10.9 |
| | 4JTC-10K 4JTC-15K 4HTC-15K 4HTC-20K 4FTC-20K 4FTC-30K 4DTC-25K 4CTC-30K | 1 1 1 | 1 2 | ca.03/13 | 380 912 01 380 912 01 — | Gewindebolzen Threaded bolt Goupille fileté M 10 x 80 DIN 976 6-Leiter/lead/bornes 9-Leiter/lead/bornes — |
| 95 | 2MTE-4K 2MTE-5K 2KTE-5K 2KTE-7K | 8 | | | 380 938 01 | Sechskantschraube Hexagon head screw Vis à tête hexagonale ➔ 96 M 8 x 30 ISO 14579 - 8.8 - A3K |
| | 4PTC-6K 4PTC-7K 4MTC-7K 4MTC-10K 4KTC-10K | 3 3 | | | 380 104 05 oder/or/ou 380 154 07 | M 6 x 18 DIN 933 - 8.8 M6 x 25 DIN 933 - 8.8 (20D) |
| | 4JTC-10K 4JTC-15K 4HTC-15K 4HTC-20K 4FTC-20K 4FTC-30K 4DTC-25K 4CTC-30K | 9 10 | 1 2 | ca.03/13 | 380 306 83 380 306 86 | Zylinderschraube mit Innen- sechskant Hexasocket cheese head screw Vis à tête cylindrique à six pans creux M 10 x 25 DIN 912 - 10.9 M 10 x 30 DIN 912 - 10.9 |
| 96 | 2MTE-4K 2MTE-5K 2KTE-5K 2KTE-7K | 1 | | | 345 507 07 | Stromdruchführungsplatte kpl. Terminal plate complete Plaque à bornes complète 6-Leiter/lead/bornes 112 x 70 x 15 [incl.90,91,95] |
| | 4PTC-6K 4PTC-7K 4MTC-7K 4MTC-10K 4KTC-10K | 1 1 | | | 345 507 02 oder/or/ou 345 507 03 | 6-Leiter/lead/bornes 52 x 52 x 13,8 [incl.89,90,91,92,93, 94,95] 3-Leiter/lead/bornes 52 x 52 x 13,8 [incl.89,90,91,92,93, 94,95,97] |
| | 4JTC-10K 4JTC-15K 4HTC-15K 4HTC-20K 4FTC-20K 4FTC-30K 4DTC-25K 4CTC-30K | 1 1 | | ca.03/13 | (345 507 01) ↓ 345 507 04 | 6-Leiter/lead/bornes [incl.90,91,94,95,475,476, 478,479,491] |
| 97 | 4PTC-6K 4PTC-7K 4MTC-7K 4MTC-10K 4KTC-10K | 1 | | | 345 025 01 | Klemmleiste Terminal strip Réglette de bornes (20D) |

| Pos. | Typ | Stück | Ände- rung | ab Baujahr Mon./Jahr/Nr. | Art. Nr. | Benennung | |
|------|---|--------|-------------------|--------------------------------------|------------------------------|--|----------------|
| Item | Type | Qty. | Modifi- cation | from model month/year/no. | Ref. nr. | Description | |
| No. | Type | Pièce | Modifi- cation | à partir du modèle mois/année/no. | Réf. no. | Désignation | |
| 100 | 2MTE-4K 2MTE-5K 2KTE-5K 2KTE-7K | 1 1 | 1 2 | | (361 501 22) ↓ 361 501 24 | Schrader Ventil Schrader valve Vanne Schrader | 1/4" - 18 NPTF |
| | 4PTC-6K 4PTC-7K 4MTC-7K 4MTC-10K 4KTC-10K | 1 1 | 1 2 | | (361 501 22) ↓ 361 501 24 | | 1/4" - 18 NPTF |
| | 4JTC-10K 4JTC-15K 4HTC-15K 4HTC-20K 4FTC-20K 4FTC-30K 4DTC-25K 4CTC-30K | 1 1 | 1 2 | | (361 501 22) ↓ 361 501 24 | | 1/4" - 18 NPTF |
| 101 | 2MTE-4K 2MTE-5K 2KTE-5K 2KTE-7K | 2 | | | 366 101 21 | Verschluss-Stopfen Sealing plug Bouchon de fermeture | 1/4" - 18 NPTF |
| | 4PTC-6K 4PTC-7K 4MTC-7K 4MTC-10K 4KTC-10K | 2 | | | 366 101 21 | | 1/4" - 18 NPTF |
| | 4JTC-10K 4JTC-15K 4HTC-15K 4HTC-20K 4FTC-20K 4FTC-30K 4DTC-25K 4CTC-30K | 1 | | | 366 101 21 | | 1/4" - 18 NPTF |
| 102 | 4PTC-6K 4PTC-7K 4MTC-7K 4MTC-10K 4KTC-10K | 1 | | | 366 103 21 | Verschluss-Stopfen Sealing plug Bouchon de fermeture | 1/2" - 14 NPTF |
| | 4JTC-10K 4JTC-15K 4HTC-15K 4HTC-20K 4FTC-20K 4FTC-30K 4DTC-25K 4CTC-30K | 1 | | | 366 100 21 | | 1/8" - 27 NPTF |
| 105 | 2MTE-4K 2MTE-5K 2KTE-5K 2KTE-7K 4PTC-6K 4PTC-7K 4MTC-7K 4MTC-10K 4KTC-10K 4JTC-10K 4JTC-15K 4HTC-15K 4HTC-20K 4FTC-20K 4FTC-30K 4DTC-25K 4CTC-30K | 1 | | | 366 114 13 | Verschluss-Schraube Sealing screw Vis de fermeture | M 22 x 1,5 |

| Pos. | Typ | Stück | Ände- rung | ab Baujahr Mon./Jahr/Nr. | Art. Nr. | Benennung | |
|------|---|-------|-------------------|--------------------------------------|----------------|---|--------------------------|
| Item | Type | Qty. | Modifi- cation | from model month/year/no. | Ref. nr. | Description | |
| No. | Type | Pièce | Modifi- cation | à partir du modèle mois/année/no. | Réf. no. | Désignation | |
| 106 | 2MTE-4K 2MTE-5K 2KTE-5K 2KTE-7K 4PTC-6K 4PTC-7K 4MTC-7K 4MTC-10K 4KTC-10K 4JTC-10K 4JTC-15K 4HTC-15K 4HTC-20K 4FTC-20K 4FTC-30K 4DTC-25K 4CTC-30K | 1 | | | 320 509 05 | Scheibe Disk Disque Ø 27 x Ø 22 - CU | |
| 110 | 2MTE-4K 2MTE-5K 2KTE-5K 2KTE-7K | 1 | | | 380 902 01 | Ringschraube Eyebolt Vis à bague | |
| | 4PTC-6K 4PTC-7K 4MTC-7K 4MTC-10K 4KTC-10K | 1 | | | 324 391 01 | Transportöse Ring bolt Anneau de transport | |
| | 4JTC-10K 4JTC-15K 4HTC-15K 4HTC-20K 4FTC-20K 4FTC-30K 4DTC-25K 4CTC-30K | 1 | | | 380 902 01 | Ringschraube Eyebolt Vis à bague | |
| 120 | 2MTE-4K | 1 | 1 | | (361 315 23) ↓ | Saug-Absperrventil Suction shut-off valve Vanne d'arrêt à l'aspiration [incl.121] | Ø22L, LA42 - 100bar |
| | 2MTE-5K | 1 | 2 | ca.04/16 | 361 315 50 | | Ø22, (22,35/30) - 2LA42 |
| | 2KTE-5K | 1 | 1 | | (361 315 26) ↓ | | Ø22L, LA66 - 100bar |
| | 2KTE-7K | 1 | 2 | ca.04/16 | 361 315 53 | | Ø22, (22,35/30) - 2LA66 |
| | 4PTC-6K | 1 | 1 | | (361 315 35) ↓ | | Ø28L, LA66 - 55bar |
| | 4PTC-7K | 1 | 2 | ca.04/16 | 361 315 55 | | Ø28, (28,7/35) - 2LA66 |
| | 4MTC-7K | 1 | 1 | | oder/or/ou | | |
| | 4MTC-10K | 1 | 1 | | (361 315 43) ↓ | | Ø28L, LA66 |
| | 4KTC-10K | 1 | 2 | | (361 315 48) ↓ | | Ø28L, LA66 - flat flange |
| | 4JTC-10K | 1 | 3 | ca.04/16 | 361 315 54 | | Ø28L, (27/35) - 2LA66 |

| Pos. | Typ | Stück | Ände- rung | ab Baujahr Mon./Jahr/Nr. | Art. Nr. | Benennung | |
|----------|----------|-------|-------------------|--------------------------------------|------------|---|------------------------|
| Item | Type | Qty. | Modifi- cation | from model month/year/no. | Ref. nr. | Description | |
| No. | Type | Pièce | Modifi- cation | à partir du modèle mois/année/no. | Réf. no. | Désignation | |
| 121 | 2MTE-4K | 1 | 1 | | 375 014 01 | Schutzkappe Protecting cap Chapeau de protection ➔ 120 | 3/4"-16UNF - GFK |
| | 2MTE-5K | 1 | 2 | ca.04/16 | 366 206 50 | | 3/4"-16UNF - Aluminium |
| | 2KTE-5K | | | | | | |
| | 2KTE-7K | | | | | | |
| | 4PTC-6K | 1 | 1 | | 375 014 01 | | 3/4"-16UNF - GFK |
| | 4PTC-7K | 1 | 2 | ca.04/16 | 366 206 50 | | 3/4"-16UNF - Aluminium |
| | 4MTC-7K | | | | | | |
| | 4MTC-10K | | | | | | |
| | 4KTC-10K | | | | | | |
| | 4JTC-10K | 1 | 1 | | 375 014 03 | | GFK |
| | 4JTC-15K | 1 | 2 | ca.04/16 | 366 206 02 | | M24x2 - Aluminium |
| | 4HTC-15K | | | | | | |
| 4HTC-20K | | | | | | | |
| 4FTC-20K | | | | | | | |
| 4FTC-30K | | | | | | | |
| 4DTC-25K | | | | | | | |
| 4CTC-30K | | | | | | | |
| 130 | 2MTE-4K | 1 | | | 372 702 03 | Dichtung Gasket Joint ➔ 1 | Ø 24 x 1,0 - LA42 |
| | 2MTE-5K | 1 | | | 372 704 05 | | Ø 34 x 1,0 - LA66 |
| | 2KTE-5K | | | | | | |
| | 2KTE-7K | | | | | | |
| | 4PTC-6K | | | | | | |
| | 4PTC-7K | 1 | | | 372 704 05 | | Ø 34 x 1,0 - LA66 |
| | 4MTC-7K | | | | | | |
| | 4MTC-10K | | | | | | |
| | 4KTC-10K | | | | | | |
| | 4JTC-10K | 1 | | | 372 704 05 | | Ø 34 x 1,0 - LA66 |
| | 4JTC-15K | | | | | | |
| | 4HTC-15K | | | | | | |
| 4HTC-20K | | | | | | | |
| 4FTC-20K | | | | | | | |
| 4FTC-30K | | | | | | | |
| 4DTC-25K | | | | | | | |
| 4CTC-30K | | | | | | | |
| 131 | 2MTE-4K | 1 | | | 372 702 03 | Dichtung Gasket Joint ➔ 1 | Ø 24 x 1,0 - LA42 |
| | 2MTE-5K | 1 | | | 372 704 05 | | Ø 34 x 1,0 - LA66 |
| | 2KTE-5K | | | | | | |
| | 2KTE-7K | | | | | | |
| | 4PTC-6K | | | | | | |
| | 4PTC-7K | 1 | | | 372 704 05 | | Ø 34 x 1,0 - LA66 |
| | 4MTC-7K | | | | | | |
| | 4MTC-10K | | | | | | |
| | 4KTC-10K | | | | | | |
| | 4JTC-10K | 1 | | | 372 704 05 | | Ø 34 x 1,0 - LA66 |
| | 4JTC-15K | | | | | | |
| | 4HTC-15K | | | | | | |
| 4HTC-20K | | | | | | | |
| 4FTC-20K | | | | | | | |

| Pos. | Typ | Stück | Ände- rung | ab Baujahr Mon./Jahr/Nr. | Art. Nr. | Benennung |
|------|--|-------|-------------------|--------------------------------------|----------------|--|
| Item | Type | Qty. | Modifi- cation | from model month/year/no. | Ref. nr. | Description |
| No. | Type | Pièce | Modifi- cation | à partir du modèle mois/année/no. | Réf. no. | Désignation |
| 132 | 2MTE-4K 2MTE-5K 2KTE-5K 2KTE-7K | 2 | | | 380 393 03 | Zylinderschraube mit Innen- sechskant Hexsocket cheese head screw Vis à tête cylindrique à six pans creux M 8 x 25 ISO 4762 - 10.9 - A2K |
| | 4PTC-6K 4PTC-7K 4MTC-7K 4MTC-10K 4KTC-10K | 1 | 1 | | (380 156 06) ↓ | Sechskantschraube Hexagon head screw Vis à tête hexagonale M 10 x 30 DIN 933 - 10.9 |
| | | 1 | 2 | | 380 228 02 | M 10 x 30 ISO 4017 - 10.9 - A2K |
| | | | | | oder/or/ou | |
| | | 1 | 1 | | (380 156 55) ↓ | M 10 x 35 DIN 933 - 10.9 |
| | | 1 | 2 | | 380 228 03 | M 10 x 35 ISO 4017 - 10.9 - A2K |
| | 4JTC-10K 4JTC-15K 4HTC-15K 4HTC-20K 4FTC-20K 4FTC-30K 4DTC-25K 4CTC-30K | 1 | 1 | | (380 156 06) ↓ | M 10 x 30 DIN 933 - 10.9 |
| | | 1 | 2 | | 380 228 02 | M 10 x 30 ISO 4017 - 10.9 - A2K |
| 133 | 4JTC-10K 4JTC-15K 4HTC-15K 4HTC-20K 4FTC-20K 4FTC-30K 4DTC-25K 4CTC-30K | 1 | | | 380 228 03 | M 10 x 35 ISO 4017 - 10.9 - A2K |
| 134 | 2MTE-4K 2MTE-5K 2KTE-5K 2KTE-7K | 1 | | | 324 980 01 | Sauggas Leitblech Suction gas turning vane Tôle de chicane pour gaz d'aspiration Ø 24 x 40 |

| Pos. | Typ | Stück | Ände- rung | ab Baujahr Mon./Jahr/Nr. | Art. Nr. | Benennung | | |
|------|--|--|-------------------|--------------------------------------|--------------------------|---|----------------------------|----------------------------|
| Item | Type | Qty. | Modifi- cation | from model month/year/no. | Ref. nr. | Description | | |
| No. | Type | Pièce | Modifi- cation | à partir du modèle mois/année/no. | Réf. no. | Désignation | | |
| 150 | 2MTE-4K 2MTE-5K 2KTE-5K 2KTE-7K | 1 | 1 | | (361 367 14) ↓ | Druck-Absperrventil komplett Discharge shut of valve com- plete Robinet d' arrêt au refoulement complète [incl.151,153,154] | Ø19L | |
| | | 1 | 2 | ca.03/16 | 361 367 18 | | Ø19S, (19,15/24,4) - 4LA52 | |
| | | | | | | | oder/or/ou | |
| | | 1 | 1 | | (361 367 15) ↓ | | Ø18 - (Swagelok) | |
| | | 1 | 2 | ca.03/16 | 361 367 19 | | Ø18 - (Swagelok) - 4LA52 | |
| | | | | | | | oder/or/ou | |
| | | 1 | 1 | | (361 367 16) ↓ | | Ø10 | |
| | | 1 | 2 | ca.03/16 | 361 367 20 | | Ø10S, (10,1/14) - 4LA52 | |
| | | 4PTC-6K 4PTC-7K 4MTC-7K 4MTC-10K 4KTC-10K | 1 | 1 | | | (361 367 10) ↓ | Ø19L |
| | | | 1 | 2 | ca.08/10 | | (361 367 14) ↓ | Ø19L |
| | | | 1 | 3 | ca.03/16 | | 361 367 18 | Ø19S, (19,15/24,4) - 4LA52 |
| | | | | | | | oder/or/ou | |
| | 1 | | 1 | | (361 310 21) ↓ | Ø18 - (Swagelok) | | |
| | 1 | | 2 | | (361 367 11) ↓ | | | |
| | 1 | | 3 | ca.08/10 | (361 367 15) ↓ | Ø18 - (Swagelok) | | |
| | 1 | | 4 | ca.03/16 | 361 367 19 | Ø18 - (Swagelok) - 4LA52 | | |
| | | | | | oder/or/ou | | | |
| | 1 | | 1 | | (361 367 12) ↓ | Ø10S | | |
| | 4JTC-10K 4JTC-15K 4HTC-15K 4HTC-20K 4FTC-20K 4FTC-30K 4DTC-25K 4CTC-30K | 1 | 2 | ca.08/10 | (361 367 16) ↓ | Ø10S | | |
| | | 1 | 3 | ca.03/16 | 361 367 20 | Ø10S, (10,1/14) - 4LA52 | | |
| | | 4JTC-10K 4JTC-15K 4HTC-15K 4HTC-20K 4FTC-20K 4FTC-30K 4DTC-25K 4CTC-30K | 1 | 1 | | (361 367 10) ↓ | Ø19L | |
| | | | 1 | 2 | ca.08/10 | (361 367 14) ↓ | Ø19L | |
| | | | 1 | 3 | ca.03/16 | 361 367 18 | Ø19S, (19,15/24,4) - 4LA52 | |
| | | | | | | oder/or/ou | | |
| | | 1 | 1 | | (361 310 21) ↓ | Ø18 - (Swagelok) | | |
| | | 1 | 2 | | (361 367 11) ↓ | | | |
| | | 1 | 3 | ca.08/10 | (361 367 15) ↓ | Ø18 - (Swagelok) | | |
| 1 | | 4 | ca.03/16 | 361 367 19 | Ø18 - (Swagelok) - 4LA52 | | | |
| | | | | oder/or/ou | | | | |
| 1 | | 1 | | (361 367 13) ↓ | Ø16S | | | |
| 1 | | 2 | ca.08/10 | (361 367 17) ↓ | Ø16S | | | |
| 1 | | 3 | ca.03/16 | 361 367 21 | Ø16S, (16,1/22) - 4LA52 | | | |
| | | | | oder/or/ou | | | | |
| 1 | | | 361 367 23 | Ø 22S, (22,35/30) - 4LA52 | | | | |

| Pos. | Typ | Stück | Ände- rung | ab Baujahr Mon./Jahr/Nr. | Art. Nr. | Benennung | |
|------|--|-------|-------------------|--------------------------------------|----------------|---|----------------------------------|
| Item | Type | Qty. | Modifi- cation | from model month/year/no. | Ref. nr. | Description | |
| No. | Type | Pièce | Modifi- cation | à partir du modèle mois/année/no. | Réf. no. | Désignation | |
| 151 | 2MTE-4K 2MTE-5K 2KTE-5K 2KTE-7K | 1 | | | 366 206 50 | Schutzkappe Protecting cap Chapeau de protection ➔ 150 | 3/4" - 16 UNF x 40 SW22 - Alu |
| | 4PTC-6K 4PTC-7K 4MTC-7K 4MTC-10K 4KTC-10K | 1 | | | 375 014 01 | | 3/4" - 16 UNF x 40 SW20 - GFK |
| | | | | | oder/or/ou | | |
| | 4JTC-10K 4JTC-15K 4HTC-15K 4HTC-20K 4FTC-20K 4FTC-30K 4DTC-25K 4CTC-30K | 1 | | | 366 206 50 | | 3/4" - 16 UNF x 40 SW22 - Alu |
| 153 | 4PTC-6K 4PTC-7K 4MTC-7K 4MTC-10K 4KTC-10K | 1 | | | 312 047 03 | Klemmring-Satz für Ventil Ferrule set Bague de serrage ➔ 150 | Ø 18 - (Swagelok) |
| | 4JTC-10K 4JTC-15K 4HTC-15K 4HTC-20K 4FTC-20K 4FTC-30K 4DTC-25K 4CTC-30K | | | | | | |
| 154 | 4PTC-6K 4PTC-7K 4MTC-7K 4MTC-10K 4KTC-10K | 1 | | | 366 300 16 | Überwurfmutter Ventil Union nut Écrou-raccord ➔ 150 | Ø 18 |
| | 4JTC-10K 4JTC-15K 4HTC-15K 4HTC-20K 4FTC-20K 4FTC-30K 4DTC-25K 4CTC-30K | | | | | | |
| 158 | 2MTE-4K 2MTE-5K 2KTE-5K 2KTE-7K | 1 | | | 372 953 02 | Dichtung Gasket Joint ➔ 1 | 75 x 75 x Ø 32 x 0,3 |
| | 4PTC-6K 4PTC-7K 4MTC-7K 4MTC-10K 4KTC-10K | 1 | 1 | | (372 301 19) ↓ | | Ø 39 x Ø 29 x 4 |
| | | 1 | 2 | | (372 953 01) ↓ | | 75 x 75 x Ø 32 x 0,3 |
| | | 1 | 3 | ca.02/11 | 372 953 02 | | 75 x 75 x Ø 32 x 0,3 |
| | 4JTC-10K 4JTC-15K 4HTC-15K 4HTC-20K 4FTC-20K 4FTC-30K 4DTC-25K 4CTC-30K | | | | | | |

| Pos. | Typ | Stück | Ände- rung | ab Baujahr Mon./Jahr/Nr. | Art. Nr. | Benennung | | |
|--|---|--------------------|-------------------|--------------------------------------|------------------------------|---|---|--------------------------|
| Item | Type | Qty. | Modifi- cation | from model month/year/no. | Ref. nr. | Description | | |
| No. | Type | Pièce | Modifi- cation | à partir du modèle mois/année/no. | Réf. no. | Désignation | | |
| 159 | 2MTE-4K 2MTE-5K 2KTE-5K 2KTE-7K | 4 | | | 380 306 84 | Zylinderschraube mit Innen- sechskant Hexsocket cheese head screw Vis à tête cylindrique à six pans creux | M 10 x 35 DIN 912 - 10.9 | |
| | 4PTC-6K 4PTC-7K 4MTC-7K 4MTC-10K 4KTC-10K 4JTC-10K 4JTC-15K 4HTC-15K 4HTC-20K 4FTC-20K 4FTC-30K 4DTC-25K 4CTC-30K | 4 | | | 380 306 84 | | M 10 x 35 DIN 912 - 10.9 | |
| 160 | 2MTE-4K 2MTE-5K | 1 | | | 304 062 26 | Ventilplatte komplett Valve plate complete Plaque à clapets complète [incl.161,162] | Ø 30 | |
| | 2KTE-5K 2KTE-7K | 1 | | | 304 062 27 | | Ø 36 | |
| | 4PTC-6K 4PTC-7K 4MTC-7K 4MTC-10K | 2 | | | 304 062 09 | | Ø 30 | |
| | 4KTC-10K | 2 | | | 304 062 10 | | Ø 36 | |
| | 4JTC-10K 4JTC-15K | 2 2 | 1 2 | | (304 062 06) ↓ 304 062 14 | | Ø 36 | |
| | 4HTC-15K 4HTC-20K | 2 2 | 1 2 | ca.04/13 SNr.1684413588 | (304 062 04) ↓ 304 062 12 | | Ø 41 | |
| | 4FTC-20K 4FTC-30K | 2 2 | 1 2 | ca.04/13 SNr.1684413588 | (304 062 05) ↓ 304 062 13 | | Ø 50 | |
| | 4DTC-25K 4CTC-30K | 2 | | | 304 062 11 | | Ø 55 | |
| | 161 | 2MTE-4K 2MTE-5K | 1 | | | 372 523 09 | Dichtung Gasket Joint ➔ 1,160 | 165 x 110 x 0,38 Ø 30 |
| | | 2KTE-5K 2KTE-7K | 1 | | | 372 523 01 | | 165 x 110 x 0,38 Ø 36 |
| 4PTC-6K 4PTC-7K 4MTC-7K 4MTC-10K | | 2 | | | 372 365 01 | | 165 x 110 x 1 Ø 30 | |
| 4KTC-10K | | 2 | | | 372 366 01 | | 165 x 110 x 1 Ø 36 | |
| 4JTC-10K 4JTC-15K 4HTC-15K 4HTC-20K | | 2 2 | 1 2 | ca.04/13 SNr.1684413588 | 372 362 01 372 342 02 | | 185 x 109 x 1 191 x 115 x 0,38 Ø 36 | |
| 4FTC-20K 4FTC-30K | | 2 2 | 1 2 | ca.04/13 SNr.1684413588 | 372 363 01 372 363 06 | | 185 x 109 x 1 191 x 115 x 0,38 Ø 50/55 | |
| 4DTC-25K 4CTC-30K | | 2 2 | 1 2 | ca.04/13 SNr.1684413588 | (372 363 04) ↓ 372 363 06 | | 185 x 109 x 1 191 x 115 x 0,38 Ø 50/55 | |

| Pos. | Typ | Stück | Ände- rung | ab Baujahr Mon./Jahr/Nr. | Art. Nr. | Benennung | |
|-------|--|-------|-------------------|--------------------------------------|----------------|---|------------------------------------|
| Item | Type | Qty. | Modifi- cation | from model month/year/no. | Ref. nr. | Description | |
| No. | Type | Pièce | Modifi- cation | à partir du modèle mois/année/no. | Réf. no. | Désignation | |
| 162 | 2MTE-4K 2MTE-5K 2KTE-5K 2KTE-7K | 1 | | | 372 626 03 | Dichtung Gasket Joint ➔ 1,160,164 | 165 x 110 x 0,38 |
| | 4PTC-6K 4PTC-7K 4MTC-7K 4MTC-10K 4KTC-10K | 2 | | | 372 364 01 | | 161 x 106 x 1 |
| | 4JTC-10K 4JTC-15K 4HTC-15K 4HTC-20K 4FTC-20K 4FTC-30K 4DTC-25K 4CTC-30K | 2 | 1 | | (372 341 01) | | 186 x 110 x 1 |
| | | 2 | 2 | | (302 360 31) ↓ | | |
| | | 2 | 3 | | 302 360 42 | [incl.162,164] | 191 x 115 x 43 |
| | | 2 | 4 | ca.08/10 SNr.1678807668 | 372 341 02 | | 191 x 115 x 0,38 |
| (163) | 4JTC-10K 4JTC-15K 4HTC-15K 4HTC-20K 4FTC-20K 4FTC-30K 4DTC-25K 4CTC-30K | 6 | 1 | | (380 306 24) ↓ | Zylinderschraube cheese head screw vis à tête cylindrique | M 10 x 40 DIN 912 - 10.9 |
| | | 6 | 2 | | 380 339 02 | Sechskantschraube Hexagon Head Screw Vis À Tête Hexagonale | M 10 x 40 ISO 4762 - 10.9 - A2K |
| | | 0 | 3 | ca.04/13 | — | | — |
| 164 | 2MTE-4K 2MTE-5K 2KTE-5K 2KTE-7K | 1 | | | 302 360 47 | Zylinderkopf Cylinder head Tête de culasse [incl.162,165,166] | 165 x124 x 68 |
| | 4PTC-6K 4PTC-7K 4MTC-7K 4MTC-10K 4KTC-10K | 2 | | | 302 360 30 | | 165 x 110 x 45 |
| | 4JTC-10K 4JTC-15K 4HTC-15K 4HTC-20K 4FTC-20K 4FTC-30K 4DTC-25K 4CTC-30K | 2 | 1 | | (302 360 31) ↓ | | 191 x 115 x 43 |
| | | 2 | 2 | ca.04/13 | 302 360 42 | | |
| 165 | 2MTE-4K 2MTE-5K 2KTE-5K 2KTE-7K | 5 | | | 380 019 13 | Sechskantschraube Hexagon head screw Vis a' tête hexagonale ➔ 164 | M 10 x 90 ISO 4014 - 10.9 - A2K |
| | 4PTC-6K 4PTC-7K 4MTC-7K 4MTC-10K 4KTC-10K | 16 | 1 | | (380 056 03) ↓ | | M 10 x 60 DIN 931 - 10.9 |
| | | 16 | 2 | | 380 019 09 | | M 10 x 60 ISO 4014 - 10.9 - A2K |
| | 4JTC-10K 4JTC-15K 4HTC-15K 4HTC-20K 4FTC-20K 4FTC-30K 4DTC-25K 4CTC-30K | 30 | 1 | | (380 056 04) ↓ | | M10 x 65 DIN 931 - 10.9 |
| | 30 | 2 | | 380 019 10 | | M10 x 65 ISO 4014 - 10.9 A2K | |

| Pos. | Typ | Stück | Ände- rung | ab Baujahr Mon./Jahr/Nr. | Art. Nr. | Benennung | |
|------|--|-------|-------------------|--------------------------------------|------------|--|------------------------------------|
| Item | Type | Qty. | Modifi- cation | from model month/year/no. | Ref. nr. | Description | |
| No. | Type | Pièce | Modifi- cation | à partir du modèle mois/année/no. | Réf. no. | Désignation | |
| 166 | 2MTE-4K 2MTE-5K 2KTE-5K 2KTE-7K | 7 | | | 380 019 10 | Sechskantschraube Hexagon head screw Vis à tête hexagonale ➔ 164 | M 10 x 65 ISO 4014 - 10.9 - A2K |
| | 4PTC-6K 4PTC-7K 4MTC-7K 4MTC-10K 4KTC-10K | 6 | | | 380 339 02 | | M 10 x 40 ISO 4762 - 10.9 - A2K |
| | 4JTC-10K 4JTC-15K 4HTC-15K 4HTC-20K 4FTC-20K 4FTC-30K 4DTC-25K 4CTC-30K | — | | | — | | — |
| 171 | 4PTC-6K 4PTC-7K 4MTC-7K 4MTC-10K 4KTC-10K | 1 | | | 366 114 13 | Verschluss-Schraube Sealing screw Vis de fermeture | M 22 x 1,5 |
| | 4JTC-10K 4JTC-15K 4HTC-15K 4HTC-20K 4FTC-20K 4FTC-30K 4DTC-25K 4CTC-30K | | | | | | |
| 172 | 2MTE-4K 2MTE-5K 2KTE-5K 2KTE-7K | — | | | — | Scheibe Disk Disque | |
| | 4PTC-6K 4PTC-7K 4MTC-7K 4MTC-10K 4KTC-10K | 1 | | | 320 509 05 | | Ø 27 x Ø 22 - CU |
| | 4JTC-10K 4JTC-15K 4HTC-15K 4HTC-20K 4FTC-20K 4FTC-30K 4DTC-25K 4CTC-30K | | | | | | |
| 173 | 2MTE-4K 2MTE-5K 2KTE-5K 2KTE-7K | — | | | — | Druckentlastungs-Ventil ND Pressure relief valve LP Soupape de décharge | |
| | 4PTC-6K 4PTC-7K 4MTC-7K 4MTC-10K 4KTC-10K | 1 | 1 | | 361 114 05 | | M22 x 1,5 ; p = 62 bar |
| | 4JTC-10K 4JTC-15K 4HTC-15K 4HTC-20K 4FTC-20K 4FTC-30K 4DTC-25K 4CTC-30K | 1 | 2 | ca.06/11 SNr.1680518739 | 361 114 07 | | M22 x 1,5 ; p = 90 bar |

| Pos. | Typ | Stück | Ände- rung | ab Baujahr Mon./Jahr/Nr. | Art. Nr. | Benennung |
|------|---|-----------------|-------------------|--------------------------------------|--|---|
| Item | Type | Qty. | Modifi- cation | from model month/year/no. | Ref. nr. | Description |
| No. | Type | Pièce | Modifi- cation | à partir du modèle mois/année/no. | Réf. no. | Désignation |
| 174 | 2MTE-4K 2MTE-5K 2KTE-5K 2KTE-7K 4PTC-6K 4PTC-7K 4MTC-7K 4MTC-10K 4KTC-10K 4JTC-10K 4JTC-15K 4HTC-15K 4HTC-20K 4FTC-20K 4FTC-30K 4DTC-25K 4CTC-30K | — 1 | | | — 366 201 12 | Schutzkappe Protecting cap Chapeau de protection |
| 175 | 2MTE-4K 2MTE-5K 2KTE-5K 2KTE-7K 4PTC-6K 4PTC-7K 4MTC-7K 4MTC-10K 4KTC-10K 4JTC-10K 4JTC-15K 4HTC-15K 4HTC-20K 4FTC-20K 4FTC-30K 4DTC-25K 4CTC-30K | 1 1 1 | 1 2 | ca.06/11 SNr.1680518739 | 361 114 06 361 114 03 361 114 06 | Druckentlastungs-Ventil HD Pressure relief valve HP Soupape de décharge M24 x 1,5 ; p = 148 bar M24 x 1,5 ; p = 130 bar M24 x 1,5 ; p = 148 bar |
| 176 | 4PTC-6K 4PTC-7K 4MTC-7K 4MTC-10K 4KTC-10K 4JTC-10K 4JTC-15K 4HTC-15K 4HTC-20K 4FTC-20K 4FTC-30K 4DTC-25K 4CTC-30K | 1 | | | 320 509 04 | Scheibe Disk Disque Ø 24 x Ø 29 DIN 7603 |
| 177 | 4PTC-6K 4PTC-7K 4MTC-7K 4MTC-10K 4KTC-10K 4JTC-10K 4JTC-15K 4HTC-15K 4HTC-20K 4FTC-20K 4FTC-30K 4DTC-25K 4CTC-30K | 1 | | | 366 201 12 | Schutzkappe protectiing cap Chapeau de protection |

| Pos. | Typ | Stück | Ände- rung | ab Baujahr Mon./Jahr/Nr. | Art. Nr. | Benennung | |
|----------|----------|-------|-------------------|--------------------------------------|----------------|--|--|
| Item | Type | Qty. | Modifi- cation | from model month/year/no. | Ref. nr. | Description | |
| No. | Type | Pièce | Modifi- cation | à partir du modèle mois/année/no. | Réf. no. | Désignation | |
| 190 | 2MTE-4K | 1 | | | 343 219 01 | Ölsumpheizung Crankcase heater Résistance de carter | 200-260V-120W-PTC |
| | 2MTE-5K | | | | oder/or/ou | | |
| | 2KTE-5K | 1 | | | 343 219 02 | | 100-140V-120W-PTC |
| | 2KTE-7K | | | | | | |
| | 4PTC-6K | | | | | | |
| | 4PTC-7K | | | | | | |
| | 4MTC-7K | | | | | | |
| | 4MTC-10K | | | | | | |
| | 4KTC-10K | | | | | | |
| | 4JTC-10K | 1 | | | | 343 219 04 | |
| 4JTC-15K | | | | | oder/or/ou | | |
| 4HTC-15K | 1 | | | | 343 219 03 | | 100-140V-140W-PTC |
| 4HTC-20K | | | | | | | |
| 4FTC-20K | | | | | | | |
| 4FTC-30K | | | | | | | |
| 4DTC-25K | | | | | | | |
| 4CTC-30K | | | | | | | |
| 200 | 2MTE-4K | 1 | | | 370 005 02 | Dämpfersatz Vibration damper set Amortisseur de vibrations-joi | Bausatz (4-Stck) Kit (4-pcs) Kit (4-pièce) |
| | 2MTE-5K | | | | | | |
| | 2KTE-5K | | | | | | |
| 2KTE-7K | | | | | | | |
| 4PTC-6K | 1 | | | | 370 005 02 | | Bausatz (4-Stck) Kit (4-pcs) Kit (4-pièce) |
| 4PTC-7K | | | | | | | |
| 4MTC-7K | | | | | | | |
| 4MTC-10K | | | | | | | |
| 4KTC-10K | | | | | | | |
| 4JTC-10K | 1 | | | | 370 005 03 | | Bausatz (4-Stck) Kit (4-pcs) Kit (4-pièce) |
| 4JTC-15K | | | | | | | |
| 4HTC-15K | | | | | | | |
| 4HTC-20K | | | | | | | |
| 4FTC-20K | | | | | | | |
| 4FTC-30K | | | | | | | |
| 4DTC-25K | | | | | | | |
| 4CTC-30K | | | | | | | |
| 237 | 2MTE-4K | 1 | 1 | | (372 005 03) ↓ | O-Ring O-ring Joint à section circluare ➔ 1 | Ø 28 x 1,8 |
| | 2MTE-5K | | | | | | |
| 2KTE-5K | | | | | | | |
| 2KTE-7K | | | | | | | |
| 4PTC-6K | 1 | 2 | | ca.08/11 SNr.1680809170 | 372 200 10 | Dichtung Gasket Joint ➔ 1 | Ø 32 x 1,6 x 1,8 |
| 4PTC-7K | | | | | | | |
| 4MTC-7K | | | | | | | |
| 4MTC-10K | | | | | | | |
| 4KTC-10K | | | | | | | |
| 4JTC-10K | | | | | | | |
| 4JTC-15K | | | | | | | |
| 4HTC-15K | | | | | | | |
| 4HTC-20K | | | | | | | |
| 4FTC-20K | | | | | | | |
| 4FTC-30K | | | | | | | |
| 4DTC-25K | | | | | | | |
| 4CTC-30K | | | | | | | |

| Pos. | Typ | Stück | Ände- rung | ab Baujahr Mon./Jahr/Nr. | Art. Nr. | Benennung | |
|------|---|--|-------------------|--------------------------------------|------------------------------|---|--|
| Item | Type | Qty. | Modifi- cation | from model month/year/no. | Ref. nr. | Description | |
| No. | Type | Pièce | Modifi- cation | à partir du modèle mois/année/no. | Réf. no. | Désignation | |
| 238 | 2MTE-4K 2MTE-5K 2KTE-5K 2KTE-7K | 1 1 | 1 2 | | (361 815 01) ↓ 361 815 10 | Schauglas Sight glass Voyant | 1 ¹ / ₈ "-18 UNEF |
| | 4PTC-6K 4PTC-7K 4MTC-7K 4MTC-10K 4KTC-10K 4JTC-10K 4JTC-15K 4HTC-15K 4HTC-20K 4FTC-20K 4FTC-30K 4DTC-25K 4CTC-30K | 1 1 | 1 2 | | (361 815 01) ↓ 361 815 10 | | 1 ¹ / ₈ "-18 UNEF |
| 240 | 2MTE-4K 2MTE-5K 2KTE-5K 2KTE-7K | 1 | | | 372 937 05 | Dichtung Gehäusedeckel Gasket housing over Joint Couvercle de corps ➔ 1,242 | 241 x 241 x 0,38 - 28 |
| | 4PTC-6K 4PTC-7K 4MTC-7K 4MTC-10K 4KTC-10K | 1 | | | 372 340 01 | | 236 x 236 x 1,0 - 28 |
| | 4JTC-10K 4JTC-15K | 1 1 | 1 2 | ca.08/10 SNr.1678807668 | 372 339 03 372 339 02 | | 269 x 269 x 1 - 28 275 x 275 x 0,4 - 28 |
| | 4HTC-15K 4HTC-20K 4FTC-20K 4FTC-30K | 1 | 3 | ca.04/13 SNr.1684413588 | 372 339 06 | | 275 x 275 x 0,3 - 28 |
| | 4DTC-25K 4CTC-30K | 1 | | | 372 339 06 | | 275 x 275 x 0,3 - 28 |
| | 241 | 2MTE-4K 2MTE-5K 2KTE-5K 2KTE-7K | 1 | | | 362 012 04 | Saugas-Filter Suction gas filter Filtre d'aspiratiom |
| | 4PTC-6K 4PTC-7K 4MTC-7K 4KTC-10K | 1 | | | 362 012 02 | | Ø 52 x 91 x 45 |
| | 4JTC-10K 4JTC-15K 4HTC-15K 4HTC-20K 4FTC-20K | 1 | | | 362 010 03 | | Ø 30 x 42 |
| | 4FTC-30K 4DTC-25K 4CTC-30K | 1 | | | 362 004 04 | | Ø 204 |
| 242 | 2MTE-4K 2MTE-5K 2KTE-5K 2KTE-7K | 1 | | | 305 238 15 | Gehäusedeckel Housing over Couvercle de corps [incl. 240] | 241 x 241 x 24 - 28 |
| | 4PTC-6K 4PTC-7K 4MTC-7K 4MTC-10K 4KTC-10K | 1 | | | 305 238 01 | | 241 x 241 x 59 - 28 |

| Pos. | Typ | Stück | Ände- rung | ab Baujahr Mon./Jahr/Nr. | Art. Nr. | Benennung | |
|------|--|----------------------------|-------------------|--------------------------------------|--|---|---|
| Item | Type | Qty. | Modifi- cation | from model month/year/no. | Ref. nr. | Description | |
| No. | Type | Pièce | Modifi- cation | à partir du modèle mois/année/no. | Réf. no. | Désignation | |
| | 4JTC-10K 4JTC-15K 4HTC-15K 4HTC-20K 4FTC-20K | 1 1 | 1 2 | ca.04/13 SNr.1684413588 | 305 238 02 305 238 12 | Gehäusedeckel Housing over Couvercle de corps [incl. 240] | 275 x 275 x 75 - 28 |
| | 4FTC-30K | 1 | 1 | | 305 238 03 | | 275 x 275 x 134 - 28 |
| | | 1 | 2 | ca.04/13 SNr.1684413588 | 305 238 13 | | |
| | 4DTC-25K 4CTC-30K | 1 | | | 305 238 13 | | 275 x 275 x 134 - 28 |
| 243 | 2MTE-4K 2MTE-5K 2KTE-5K 2KTE-7K | 28 | | | 380 228 04 | Sechskantschraube Gehäusedeckel Hexagon head screw Housing over | M 10 x 40 ISO 4017 - 10.9 - A2K |
| | 4PTC-6K 4PTC-7K 4MTC-7K 4MTC-10K 4KTC-10K | 28 28 | | | (380 056 04) ↓ 380 019 10 | Vis à tête hexagonale Couvercle de corps | M 10 x 65 DIN 931 - 10.9 M 10 x 65 ISO 4014 - 10.9 - A2K |
| | 4JTC-10K 4JTC-15K 4HTC-15K 4HTC-20K 4FTC-20K | 28 28 | | | (380 056 14) ↓ 380 019 11 | | M 10 x 70 DIN 931 - 10.9 M 10 x 70 ISO 4014 - 10.9 A2K |
| | 4FTC-30K 4DTC-25K 4CTC-30K | 28 | | | (380 056 66) ↓ 380 019 12 | | M 10 x 140 DIN 931 - 10.9 verz. M 10 x 140 ISO 4014 - 10.9 A2K |
| 244 | 4FTC-30K 4DTC-25K 4CTC-30K | 1 | | | 382 021 04 | Scheibe Washer Rondelle | 10,5 - St DIN 9021 |
| 245 | 4FTC-30K 4DTC-25K 4CTC-30K | 1 | | | 380 169 03 | Sechskantschraube Hexagon head screw Vis à tête hexagonale | M10 x 22 |
| 470 | 2MTE-4K 2MTE-5K 2KTE-5K 2KTE-7K | 1 | | | 347 019 01 | Schutzgerät SE-B1 Protection device Dispositif de protection | SE - B1 230V; 50/60 Hz |
| | | 1 | | | oder/or/ou 347 019 02 | | SE - B1 115V; 50/60 Hz |
| | 4PTC-6K 4PTC-7K 4MTC-7K 4MTC-10K 4KTC-10K | 1 | | | oder/or/ou 347 019 03 | | SE - B1 42V; 50/60 Hz |
| | 4JTC-10K 4JTC-15K 4HTC-15K 4HTC-20K 4FTC-20K 4FTC-30K 4DTC-25K 4CTC-30K | 1 1 1 1 1 1 | 1 2 | | oder/or/ou (347 019 04) ↓ 347 019 14 | | SE - B1 24V; 50/60 Hz |
| | | 1 | 1 | | oder/or/ou (347 019 05) ↓ | | SE - B1 24V; DC |
| | | 1 | 2 | | 347 019 15 | | |

| Pos. | Typ | Stück | Ände- rung | ab Baujahr Mon./Jahr/Nr. | Art. Nr. | Benennung |
|------|---|-------|-------------------|--------------------------------------|------------|--|
| Item | Type | Qty. | Modifi- cation | from model month/year/no. | Ref. nr. | Description |
| No. | Type | Pièce | Modifi- cation | à partir du modèle mois/année/no. | Réf. no. | Désignation |
| 472 | 2MTE-4K 2MTE-5K 2KTE-5K 2KTE-7K 4PTC-6K 4PTC-7K 4MTC-7K 4MTC-10K 4KTC-10K 4JTC-10K 4JTC-15K 4HTC-15K 4HTC-20K 4FTC-20K 4FTC-30K 4DTC-25K 4CTC-30K | 2 | | | 380 402 06 | Zylinderschraube mit Innen- sechskant M 4 x 16 Hexsocket cheese head screw Vis à tête cylindrique à six pans creux |
| 473 | 2MTE-4K 2MTE-5K 2KTE-5K 2KTE-7K | 5 | | | 380 501 54 | Kreuzschlitzschraube M 6 x 16 Cross recessed raised conter- sunk head screw DIN 7985 Vis à tête conique, bombée |
| | 4PTC-6K 4PTC-7K 4MTC-7K 4MTC-10K 4KTC-10K | 4 | | | 380 501 54 | M 6 x 16 DIN 7985 |
| | 4JTC-10K 4JTC-15K 4HTC-15K 4HTC-20K 4FTC-20K 4FTC-30K 4DTC-25K 4CTC-30K | 8 | | | 380 501 54 | M 6 x 16 DIN 7985 |
| 475 | 4PTC-6K 4PTC-7K 4MTC-7K 4KTC-10K | 1 | | | 381 301 04 | Sechskantmutter M 6 Hexagon nut DIN 934 Écrou hexagonal |
| | 4JTC-10K 4JTC-15K 4HTC-15K 4HTC-20K 4FTC-20K 4FTC-30K 4DTC-25K 4CTC-30K | 2 | | | 381 301 06 | M10 DIN 934 |
| 476 | 2MTE-4K 2MTE-5K 2KTE-5K 2KTE-7K 4JTC-10K 4JTC-15K 4HTC-15K 4HTC-20K 4FTC-20K 4FTC-30K 4DTC-25K 4CTC-30K | 1 | | | 311 018 01 | Distanzhülse Spacer bush Douille d'espacement |

| Pos. | Typ | Stück | Ände- rung | ab Baujahr Mon./Jahr/Nr. | Art. Nr. | Benennung | |
|------|---|-------|-------------------|--------------------------------------|------------|--|--|
| Item | Type | Qty. | Modifi- cation | from model month/year/no. | Ref. nr. | Description | |
| No. | Type | Pièce | Modifi- cation | à partir du modèle mois/année/no. | Réf. no. | Désignation | |
| 477 | 2MTE-4K 2MTE-5K 2KTE-5K 2KTE-7K 4PTC-6K 4PTC-7K 4MTC-7K 4MTC-10K 4KTC-10K 4JTC-10K 4JTC-15K 4HTC-15K 4HTC-20K 4FTC-20K 4FTC-30K 4DTC-25K 4CTC-30K | 1 | | | 345 950 01 | Metallschild für Erdung Metal shield for earthing Pourprise de terre | |
| 478 | 2MTE-4K 2MTE-5K 2KTE-5K 2KTE-7K | 1 | | | 382 150 01 | Scheibe Washer Rondelle | S 6 |
| | 4PTC-6K 4PTC-7K 4MTC-7K 4MTC-10K 4KTC-10K | 2 | | | 382 101 54 | | A 6,4 DIN 6797 |
| | 4JTC-10K 4JTC-15K 4HTC-15K 4HTC-20K 4FTC-20K 4FTC-30K 4DTC-25K 4CTC-30K | 2 | | | 382 150 02 | | S 10 |
| 479 | 2MTE-4K 2MTE-5K 2KTE-5K 2KTE-7K | 1 | | | 382 101 54 | Unterleg-Scheibe Washer Rondelle | A 6,4 |
| | 4PTC-6K 4PTC-7K 4MTC-7K 4MTC-10K 4KTC-10K | 3 | | | 382 002 03 | | A 6,4 DIN 125 |
| | 4JTC-10K 4JTC-15K 4HTC-15K 4HTC-20K 4FTC-20K 4FTC-30K 4DTC-25K 4CTC-30K | 2 | | | 382 002 04 | | 10,5 |
| 480 | 4JTC-10K 4JTC-15K 4HTC-15K 4HTC-20K 4FTC-20K 4DTC-25K | 6 | | | 380 508 51 | Kreuzschlitzschraube Cross recessed raised conter- sunk head screw Vis à tête conique, bombée | M 5 x 20 nur Anschlusskasten Alu! only Terminal Box Alu! |



| Pos. | Typ | Stück | Ände- rung | ab Baujahr Mon./Jahr/Nr. | Art. Nr. | Benennung |
|------|--|-------|-------------------|--------------------------------------|------------|---|
| Item | Type | Qty. | Modifi- cation | from model month/year/no. | Ref. nr. | Description |
| No. | Type | Pièce | Modifi- cation | à partir du modèle mois/année/no. | Réf. no. | Désignation |
| 484 | 2MTE-4K 2MTE-5K 2KTE-5K 2KTE-7K | 1 | | | 343 507 60 | Anschlusskasten komplett Terminal Box complete- Boîte de raccordement complet |
| | 4PTC-6K 4PTC-7K 4MTC-7K 4MTC-10K 4KTC-10K | 1 | | | 343 509 39 | |
| | 4JTC-10K 4JTC-15K 4HTC-15K 4HTC-20K 4FTC-20K 4FTC-30K 4DTC-25K 4CTC-30K | 1 | | | 343 507 02 | |



Notes

A large rectangular area filled with a grid of small, evenly spaced dots, intended for handwritten notes.



Notes

A large rectangular area filled with a grid of small, evenly spaced dots, intended for handwritten notes.

Notes

Grid of dotted lines for notes.





BITZER Kühlmaschinenbau GmbH
Eschenbrännlestraße 15 // 71065 Sindelfingen // Germany
Tel +49 (0)70 31 932-0 // Fax +49 (0)70 31 932-147
bitzer@bitzer.de // www.bitzer.de

Subject to change // Änderungen vorbehalten // Toutes modifications réservées // 80621101 // 03.2017