

**Instruction Manual**  
**Bedienungsanleitung**  
**Mode d'emploi**  
**Istruzioni per l'uso**  
**Manual de instrucciones**

**LFT-230**

**4682888**

**Portable Lifter**  
**Tragbarer Montagelift**  
**Elévateur portable électrique**  
**Sollevatore portatile**  
**Elevador eléctrico portátil**



**HVAC/R**  
**Service Products**



**REFCO Manufacturing Ltd.**  
Industriestrasse 11  
CH-6285 Hitzkirch (Switzerland)

Telefon +41 41 919 72 82  
Telefax +41 41 919 72 83  
info@refco.ch www.refco.ch



# OPERATING INSTRUCTIONS

## LFT-230

### Table of contents

<b>1. General information</b> .....	<b>2</b>
<b>2. Safety</b> .....	<b>3</b>
2.1. Intended use .....	3
2.2. Personnel qualifications.....	3
2.3. Special hazards.....	4
2.4. Labels / safety markings .....	5
<b>3. Technical specifications</b> .....	<b>7</b>
<b>4. Structure and function</b> .....	<b>7</b>
4.1. Description .....	7
4.2. Scope of delivery.....	8
4.3. Parts description.....	9
<b>5. Transportation, packaging and storage</b> .....	<b>10</b>
5.1. Transportation .....	10
5.2. Packaging .....	10
5.3. Storage .....	10
<b>6. Setup, operation</b> .....	<b>11</b>
6.1. Setup .....	11
6.2. Operation .....	13
6.3. Controls .....	13
6.4. Activation of the emergency stop button .....	14
6.5. Manual control.....	15
<b>7. Maintenance, cleaning and repair</b> .....	<b>16</b>
7.1. Maintenance .....	16
7.2. Cleaning.....	16
7.3. Repair .....	16
<b>8. Return and disposal</b> .....	<b>16</b>
8.1. Return .....	16
8.2. Disposal .....	16
<b>9. Accessories and replacement parts</b> .....	<b>17</b>

## 1. General information

The LFT-230 installation lifter referred to in these operating instructions has been manufactured using state-of-the-art technology. All components are subjected to rigorous quality assurance criteria during the manufacturing process. Our management systems are certified in accordance with ISO 9001.

- These operating instructions contain important information about handling the LFT-230. Safe operation of the device requires adherence to all safety instructions and operating guidelines.
- The local accident prevention regulations applicable to the area in which the LFT-230 is being used should also be adhered to, along with general safety guidelines.
- The operating instructions are part of the product and must be stored in close proximity to the LFT-230 where they should be readily accessible to qualified personnel at all times.
- The qualified personnel must have carefully read and understood the operating instructions prior to operating the device.
- The manufacturer shall not be liable for any damage whatsoever arising through improper use, failure to comply with these operating instructions, assignment of inadequately qualified personnel, or unauthorised modification of the LFT-230.
- The General Terms and Conditions as set out in the sales documentation shall apply.
- Subject to technical modifications.

### Key to symbols



#### **WARNING!**

... indicates a potentially hazardous situation that could result in serious injury or death if not avoided.



#### **CAUTION!**

... indicates a potentially hazardous situation that could result in moderate or slight injury, and/or material or environmental damage, if not avoided.



#### **INFORMATION**

... provides useful tips, recommendations and information for efficient and trouble-free operation.

## 2. Safety



### **WARNING!**

Before installation, setup and operation of the device, ensure that it is not damaged in any way. Failure to comply could result in serious physical injury and/or material damage.



Further important safety tips can be found in the individual chapters of these operating instructions.

### 2.1. Intended use

This device is to be used for lifting, positioning and assisting with installation of heavy loads, e.g. air-conditioning systems, split units (evaporator and condenser), ventilation ducts, pipework etc.

The LFT-230 has been designed and manufactured exclusively for the intended purpose outlined in this document, and must therefore only be used accordingly.



### **Transportation of persons or other living beings is prohibited!**

The technical specifications outlined in these operating instructions must be observed. Improper handling or operation of the LFT-230 not in accordance with the technical specifications requires immediate shutdown of the device and inspection by an authorised REFCO service engineer.

The electronic components must be treated with the requisite caution (avoid exposure to moisture, sudden impacts, strong magnetic fields, static electricity and extreme temperatures, and do not insert any items into the device and /or openings). Protect the plug and sockets from contamination.

Any claims whatsoever arising from improper use of the device shall be excluded.

### 2.2. Personnel qualifications



### **WARNING!**

Risk of injury through use by unqualified personnel!

Improper handling of the device can lead to serious personal and material damage.

- The activities described in these operating instructions should only be carried out by skilled personnel in possession of the qualifications outlined below.
- Keep unqualified personnel away from hazardous areas.

## Skilled personnel

Skilled personnel are workers who, through their specialist training and operational knowledge of the installation lifter, are capable of carrying out the described work and independently identifying potential hazards.

### 2.3. Special hazards



**Never remain underneath the lifter while it is in operation!**  
**Risk of serious injury and death!**



**The lift load must always be secured using safety straps/ropes!**  
**Risk of serious injury and death!**



**Watch out for overhead electrical power lines!**  
**Risk of serious injury and death!**



**Cease operation of the device immediately if the wire cable is damaged in any way!**  
**Risk of serious injury and death!**



**Inspect the wire cable at regular intervals as no anti-drop safety device is fitted!**  
**Risk of serious injury and death!**



**Cease operation of the device immediately if the electric cable is damaged in any way!**  
**Risk of serious injury and death!**



**Never position the device on a moving surface!  
Risk of serious injury and death!**



**Do not make any constructive modifications to the device!  
Risk of serious injury and death!**



**Never reposition the device after it has been loaded!  
Risk of serious injury and death!**



**Never exceed the maximum lift load!  
Risk of serious injury and death!**



**Never touch any moving parts when the device is in operation!  
Risk of serious physical injury!**



**Take care when folding the struts!  
Risk of serious physical injury!**

## 2.4. Labels / safety markings

### Tool identification plate

PORTABLE LIFTER LFT-230 4682888		 REFCO Manufacturing Ltd. CH-6285 Hitzkirch (Switzerland) Telefon +41 41 919 72 82	
Voltage:	220V	IP:	IP 43
Cycle:	50 ~ 60 Hz	Ambient Temp.:	-5°C / +45°C
Current:	4A	ED:	S3 30%
Capacity:	120 kg	Serial no:	
Lift Height:	300 cm		
Weight:	20 kg		
Insulation Class:	F		





### Key to symbols



**Danger: electrical current!**  
Warning about potential electrocution.



**Danger: moving parts!**  
Warning about touching moving parts, and items of clothing becoming caught in the device. Never remain in close proximity to these parts while the device is in operation.



**Danger: do not touch!**  
Warning about potential hand injury.  
Never remain in close proximity to the device while it is in operation.



**Emergency stop button!**  
Press this button to stop the device immediately in a hazardous situation.

Please check that the symbols on the LFT-230 are positioned visibly and legibly. Failure to adhere to these hazard warnings could potentially result in material damage and serious physical injury or death.

If the hazard warnings are damaged or missing, they must be replaced immediately.



**CE, Communauté Européenne**

Devices bearing the CE mark conform to the relevant European guidelines.

### 3. Technical specifications

Maximum lift load permitted:	120kg
Maximum lift height:	3m
Voltage:	230V 50/60Hz
Current:	4A
Weight:	20kg
Platform weight:	5kg
Mast material:	Galvanised steel
Strut material:	Anodised aluminium
Platform material:	Powder coated steel
Folded dimensions:	280 x 1100mm
Platform dimensions:	775 x 460mm

## **4. Structure and function**

### **4.1. Description**

The LFT-230 is an installation lifter used for raising and positioning devices (e.g. air-conditioning units) for installation.

Devices can be placed on the platform and lifted to the required installation height using the motor.

This allows just one person to carry out a large amount of installation work.

The load cables in the mast are also unique and help to greatly enhance operational safety.

The galvanised steel construction is superior to conventional aluminium products in terms of stability and robustness, without being heavier.

Load lifting is carried out using an electronic remote control and the desired infinitely variable speed.

The LFT-230 installation lifter is supplied in a practical shoulder bag and can be set up in a matter of seconds.

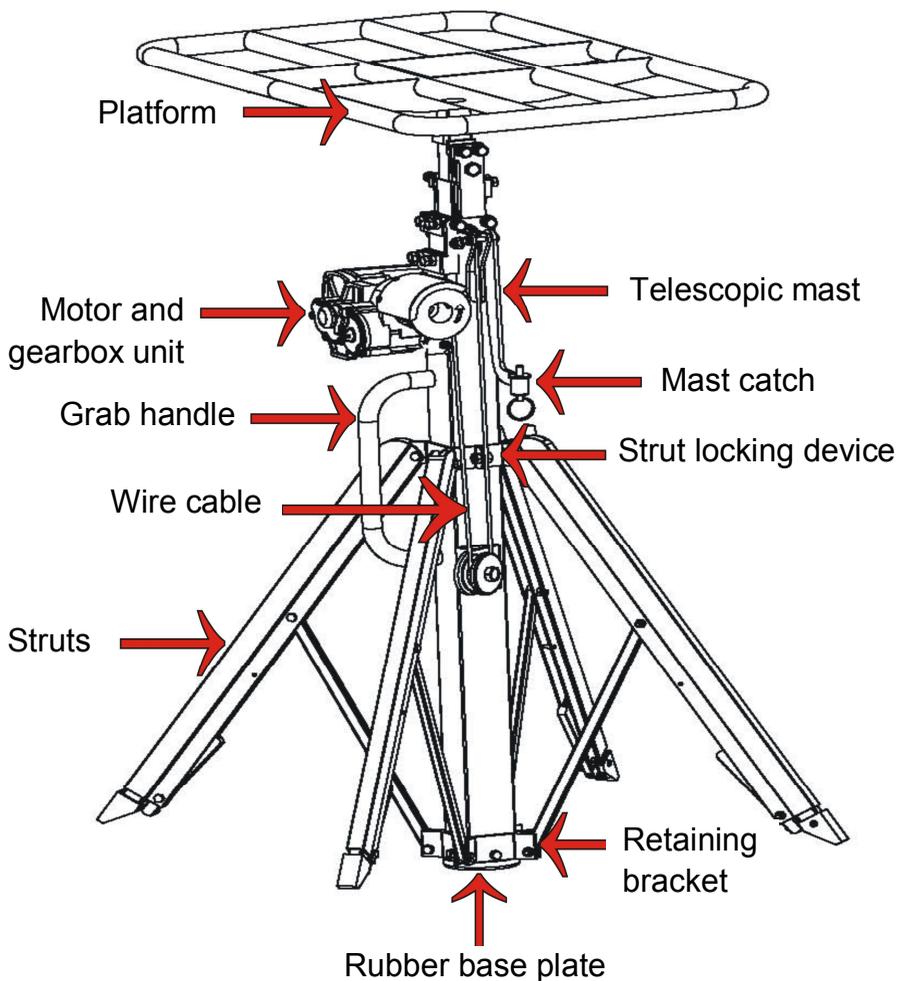
The aluminium legs are infinitely adjustable and can be used on uneven ground or stairs without any problem.

### **4.2. Scope of delivery**

Scope of delivery should be cross-checked with the delivery note.

- Installation lifter
- Platform
- Crank handle

### **4.3. Parts description**



## 5. Transportation, packaging and storage

### 5.1. Transportation

Inspect the LFT-230 installation lifter for any potential transportation damage. Any obvious damage should be reported to the vendor immediately.

### 5.2. Packaging

Retain the original packaging as it provides optimum protection for transportation of the device (e.g. onward dispatch of the device, sending it for repair etc.).

### 5.3. Storage

#### **Permitted storage conditions:**

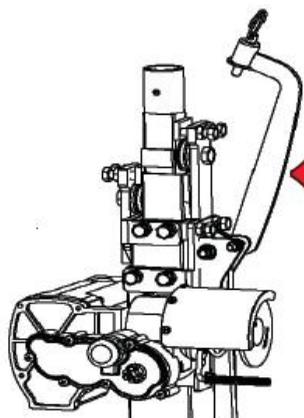
- Storage temperature: -5 to +45 °C
- Humidity: 0 to 90 % relative humidity (no condensation)

#### **Avoid exposure to the following conditions:**

- Direct sunlight or proximity to hot objects
- Mechanical vibration, mechanical shock (setting device down too firmly, or dropping it)
- Soot, steam, dust and corrosive gases

## 6. Setup, operation

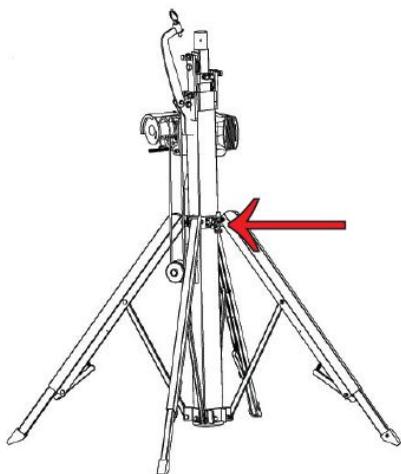
### 6.1. Setup



1. Release the mast catch

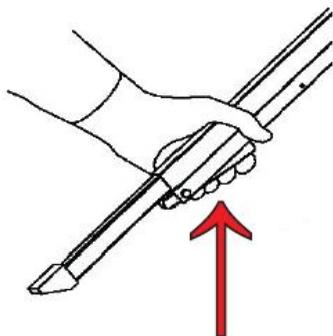


**Warning! Never activate the device when the catch is fixed in position.**

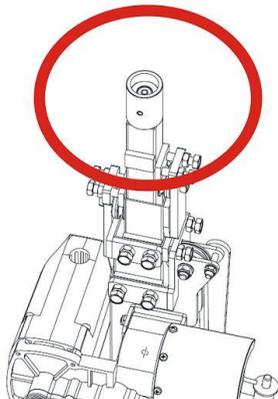


2. Release the strut locking mechanism

3. Fold out the struts and lock them into place.



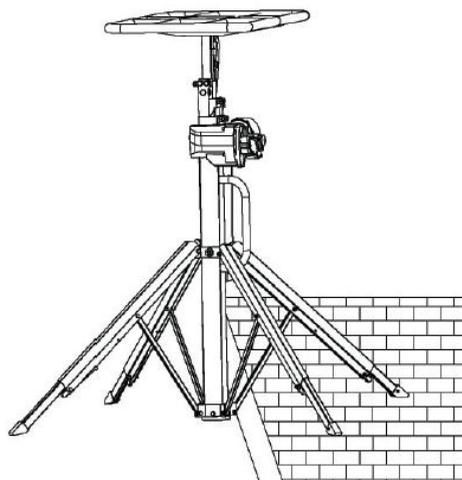
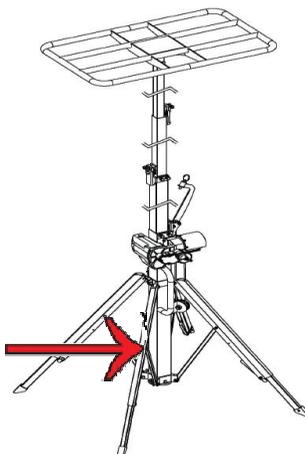
4. Use the handles to best adjust the telescopic legs to the terrain.



5. Align the installation lifter using the built-in levelling device and lower the platform into position.

**6. The mast must always remain in contact with the ground.**

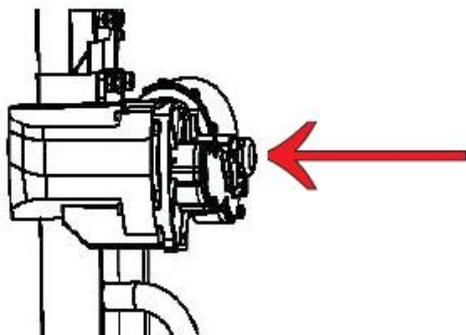
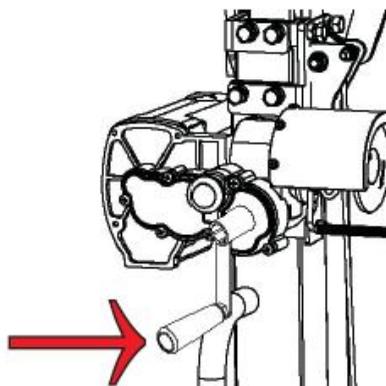
The rubber base plate is installed to prevent damage to the ground.



7. The installation lifter can also be used on uneven ground or stairs without any problem thanks to its telescopic legs.

## 6.2. Operation

1. Ensure that the crank handle is **not** installed.

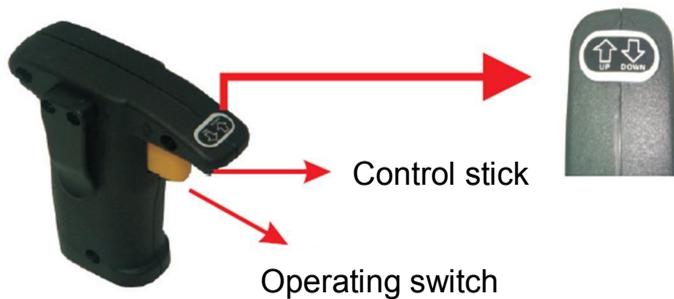


2. Ensure that the emergency stop/stop button is disengaged.  
If it has been pressed, retract it fully.

3. Perform function test

## 6.3. Controls

Lifting and lowering.



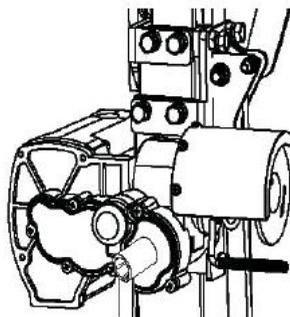
Move the control stick into the required position and carefully press the yellow operating switch.

Press gently for a slow lifting/lowering speed. Press firmly for a faster lifting/lowering speed.

Always adjust the lifting/lowering speed in accordance with the lift load.



**Ensure that the load is secured before lifting or lowering the device!**

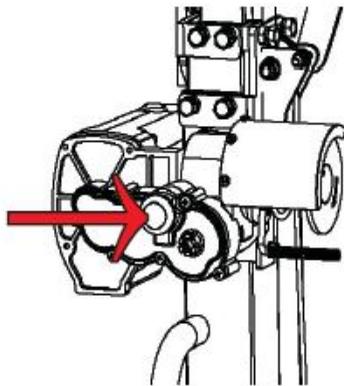


The safety catch disengages the gearbox unit if the operating switch remains pressed after the maximum lowered height has been reached (causing a loud rattling noise), thereby preventing the wire cable from coiling in the wrong direction.

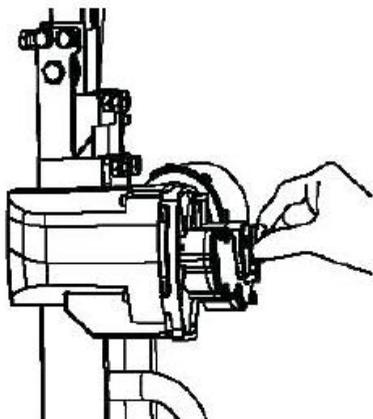


**The device is fitted with a load-limiting device that disengages the gearbox unit if required (causing a loud rattling noise). It also disengages automatically when the maximum lift height is reached.**

#### 6.4. Activation of the emergency stop button

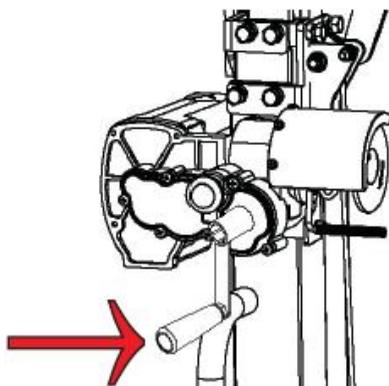


Press the red button to stop the machine immediately in a hazardous situation.



The button must be retracted in order to resume normal operation. If the button is locked into position, briefly press the operating switch and the stop button can then be released by turning it gently.

### 6.5. Manual control



Remove the rubber base plate and insert the crank handle (included with delivery) into the hexagonal slot.



**When controlling the device manually, the operator of the crank handle must always adopt a crouching position (below the lowest height of the mast) to avoid being exposed to a falling load should the wire cable snap!**

## 7. Maintenance, cleaning and repair

### 7.1. Maintenance



**The wire cable must always be inspected for potential damage before device start-up.**

The mast must be lubricated at regular intervals using normal machine oil.

The electric motor brushes (45) should be replaced if necessary.

### 7.2. Cleaning

The metal components can be cleaned using a lightly oiled cloth.

The plastic motor casing should not come into contact with aggressive cleaning agents.

### 7.3. Repair

Repairs should only be carried out by authorised dealers or by the manufacturer. Otherwise all warranty claims shall be rendered invalid.

## 8. Return and disposal

### 8.1. Return

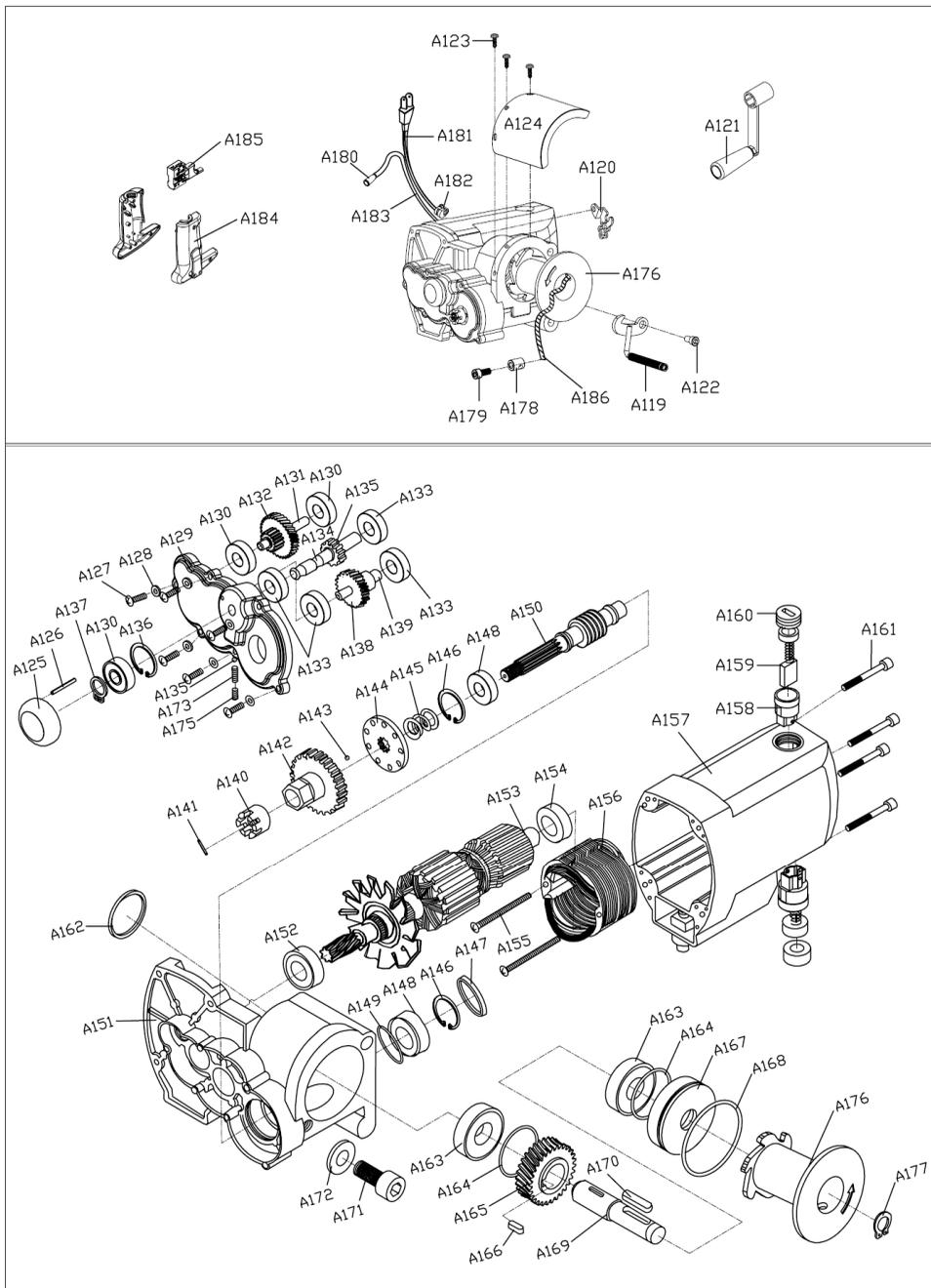
Use the original packaging or other suitable transportation packaging when returning the LFT-230 installation lifter.

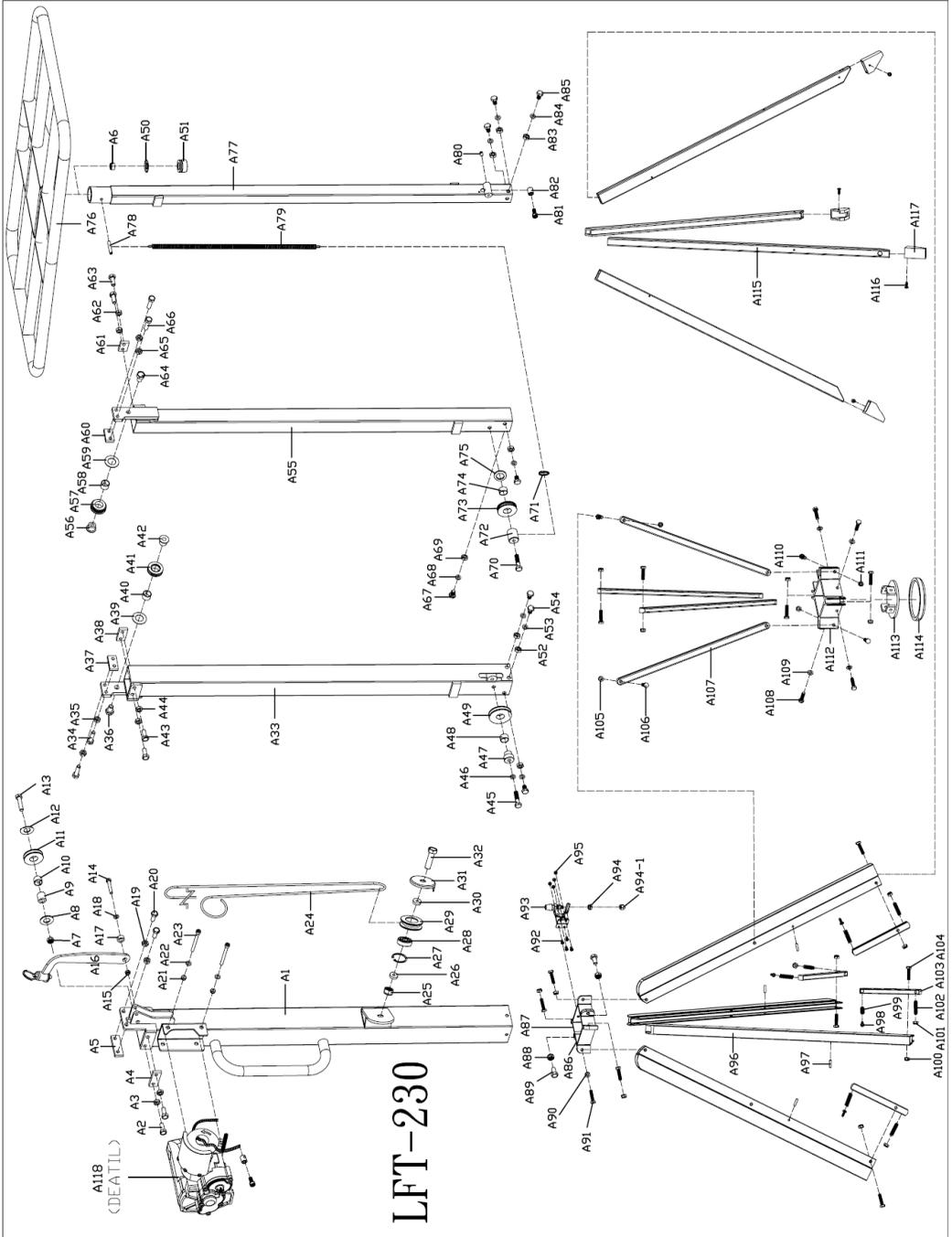
### 8.2. Disposal

Incorrect disposal of the device can pose a risk to the environment. Device components and packaging materials should be disposed of in an environmentally compatible manner in accordance with local waste treatment and disposal regulations.

9. Accessories and replacement parts

Available on request.





**B E D I E N U N G S A N L E I T U N G**

LFT-230

**Inhaltsverzeichnis**

<b>1. Allgemeines</b> .....	<b>2</b>
<b>2. Sicherheit</b> .....	<b>3</b>
2.1. Bestimmungsgemäße Verwendung .....	3
2.2. Personalqualifikation .....	4
2.3. Besondere Gefahren .....	4
2.4. Beschilderung / Sicherheitskennzeichnungen .....	6
<b>3. Technische Daten</b> .....	<b>7</b>
<b>4. Aufbau und Funktion</b> .....	<b>8</b>
4.1. Kurzbeschreibung / Beschreibung .....	8
4.2. Lieferumfang .....	8
4.3. Teilebezeichnung .....	9
<b>5. Transport, Verpackung und Lagerung</b> .....	<b>10</b>
5.1. Transport.....	10
5.2. Verpackung.....	10
5.3. Lagerung.....	10
<b>6. Inbetriebnahme, Betrieb</b> .....	<b>11</b>
6.1. Setup .....	11
6.2. Betrieb .....	13
6.3. Bedienung.....	13
6.4. Betätigen des Not Aus/Stop Taster .....	14
6.5. Manuelles Bedienen.....	15
<b>7. Wartung, Reinigung und Reparatur</b> .....	<b>16</b>
7.1. Wartung .....	16
7.2. Reinigung.....	16
7.3. Reparatur .....	16
<b>8. Rücksendung und Entsorgung</b> .....	<b>16</b>
8.1. Rücksendung .....	16
8.2. Entsorgung.....	16
<b>9. Zubehör und Ersatzteile</b> .....	<b>17</b>

## 1. Allgemeines

Der in der Betriebsanleitung beschriebene Montagelifter LFT-230 wird nach den neuesten Erkenntnissen gefertigt. Alle Komponenten unterliegen während der Fertigung strengen Qualitätskriterien. Unsere Managementsysteme sind nach ISO 9001 zertifiziert.

- Diese Betriebsanleitung gibt wichtige Hinweise zum Umgang mit dem LFT-230. Voraussetzung für sicheres Arbeiten ist die Einhaltung aller angegebenen Sicherheitshinweise und Handlungsanweisungen.
- Die für den Einsatzbereich des LFT-230 geltenden örtlichen Unfallverhütungsvorschriften und allgemeinen Sicherheitsbestimmungen einhalten.
- Die Betriebsanleitung ist Produktbestandteil und muss in unmittelbarer Nähe des LFT-230 für das Fachpersonal jederzeit zugänglich aufbewahrt werden.
- Das Fachpersonal muss die Betriebsanleitung vor Beginn aller Arbeiten sorgfältig durchgelesen und verstanden haben.
- Die Haftung des Herstellers erlischt bei Schäden durch bestimmungswidrige Verwendung, Nichtbeachten dieser Betriebsanleitung, Einsatz ungenügend qualifizierten Fachpersonals sowie eigenmächtiger Veränderung am LFT-230.
- Es gelten die allgemeinen Geschäftsbedingungen in den Verkaufsunterlagen.
- Technische Änderungen vorbehalten.

### Symbolerklärung



#### **WARNUNG!**

... weist auf eine möglicherweise gefährliche Situation hin, die zum Tod oder zu schweren Verletzungen führen kann, wenn sie nicht gemieden wird.



#### **VORSICHT!**

... weist auf eine möglicherweise gefährliche Situation hin, die zu geringfügigen oder leichten Verletzungen bzw. Sach- und Umweltschäden führen kann, wenn sie nicht gemieden wird.



#### **INFORMATION**

... hebt nützliche Tipps und Empfehlungen sowie Informationen für einen effizienten und störungsfreien Betrieb hervor.

## 2. Sicherheit



### **WARNUNG!**

Vor Montage, Inbetriebnahme und Betrieb sicherstellen, dass das Gerät keine Schäden aufweist.

Bei Nichtbeachten können schwere Körperverletzungen und/oder Sachschäden auftreten.



Weitere wichtige Sicherheitshinweise befinden sich in den einzelnen Kapiteln dieser Betriebsanleitung.

### **2.1. Bestimmungsgemäße Verwendung**

Dieses Gerät ist für das Heben, Positionieren und als Installationshilfe von Lasten z.B. Klimaanlage, Splitgeräte (Verdampfer und Verflüssiger), Lüftungskanäle, Leitungen etc.

Der LFT-230 ist ausschließlich für den hier beschriebenen bestimmungsgemässen Verwendungszweck konzipiert und konstruiert und darf nur dementsprechend verwendet werden.



**Das Transportieren von Personen oder anderen Lebewesen ist verboten!**

Die technischen Spezifikationen in dieser Betriebsanleitung sind einzuhalten. Eine unsachgemäße Handhabung oder ein Betreiben des LFT-230 ausserhalb der technischen Spezifikationen macht die sofortige Stilllegung und Überprüfung durch einen autorisierten REFCO-Service-Mitarbeiter erforderlich.

Den elektronischen Geräteteil mit erforderlicher Sorgfalt behandeln (vor Nässe, Stößen, starken Magnetfeldern, statische Elektrizität und extremen Temperaturen schützen, keine Gegenstände in das Gerät bzw. Öffnungen einführen). Stecker und Buchsen vor Verschmutzung schützen.

Ansprüche jeglicher Art aufgrund von nicht bestimmungsgemässer Verwendung sind ausgeschlossen.

## 2.2. Personalqualifikation



### **WARNUNG!**

Verletzungsgefahr bei unzureichender Qualifikation!  
Unsachgemässer Umgang kann zu erheblichen Personen- und Sachschäden führen.

- Die in dieser Betriebsanleitung beschriebenen Tätigkeiten nur durch Fachpersonal nachfolgend beschriebener Qualifikation durchführen lassen.
- Unqualifiziertes Personal von den Gefahrenbereichen fernhalten.

## Fachpersonal

Das Fachpersonal ist aufgrund seiner fachlichen Ausbildung, seiner Bedienungskennnisse des Montagelifter's in der Lage, die beschriebenen Arbeiten auszuführen und mögliche Gefahren selbstständig zu erkennen.

## 2.3. Besondere Gefahren



**Sich während des Betriebs niemals unterhalb der Last aufhalten!**  
**Gefahr von schweren Körperverletzungen mit möglicher Todesfolge!**



**Die Hebelast muss immer mit Sicherheitsgurten/-seilen gesichert sein!**  
**Gefahr von schweren Körperverletzungen mit möglicher Todesfolge!**



**Beachten von elektrischen Freileitungen!**  
**Gefahr von schweren Körperverletzungen mit möglicher Todesfolge!**



**Bei jeder Art von Beschädigung des Drahtseiles ist der Betrieb sofort einzustellen!**  
**Gefahr von schweren Körperverletzungen mit möglicher Todesfolge!**



**Regelmässiges überprüfen des Drahtseils, das Gerät besitzt keine Fallsicherung!**  
**Gefahr von schweren Körperverletzungen mit möglicher Todesfolge!**



**Bei jeder Art von Beschädigung der Elektrokabel ist der Betrieb sofort einzustellen!**  
**Gefahr von schweren Körperverletzungen mit möglicher Todesfolge!**



**Das Gerät niemals auf einem beweglichen Untergrund aufstellen!**  
**Gefahr von schweren Körperverletzungen mit möglicher Todesfolge!**



**Keine Konstruktiven Änderungen am Gerät vornehmen!**  
**Gefahr von schweren Körperverletzungen mit möglicher Todesfolge!**



**Niemals unter Last das Gerät verschieben!**  
**Gefahr von schweren Körperverletzungen mit möglicher Todesfolge!**



**Niemals die max. Hebelast überschreiten!**  
**Gefahr von schweren Körperverletzungen mit möglicher Todesfolge!**



**Während des Betriebs ist das Berühren sämtlicher Beweglichen Teile untersagt!**  
**Gefahr von schweren Körperverletzungen!**



**Vorsicht beim Zusammenfallen der Gerätestützen!**  
**Gefahr von schweren Körperverletzungen!**

## 2.4. Beschilderung / Sicherheitskennzeichnungen

## Typenschild

PORTABLE LIFTER LFT-230 4682888		 REFCO Manufacturing Ltd. CH-6285 Hitzkirch (Switzerland) Telefon +41 41 919 72 82	
Voltage:	220V	IP:	IP 43
Cycle:	50 ~ 60 Hz	Ambient Temp.:	-5°C / +45°C
Current:	4A	ED:	S3 30%
Capacity:	120 kg	Serial no:	
Lift Height:	300 cm		
Weight:	20 kg		
Insulation Class:	F		





## Symbolerklärung

**Gefahr durch elektrischen Stromschlages**

Warnung vor einem möglichen elektrischen Stromschlages.

**Gefahr durch bewegliche Teile!**

Warnung vor Berührung der beweglichen Teile und das mögliche verfangen von Kleidungsstücken. Während des Betriebs nicht in unmittelbarer Nähe dieser Teile aufhalten.

**Gefahr durch Berührung!**

Warnung vor möglichen Handverletzungen. Während des Betriebs nicht in unmittelbarer Nähe aufhalten.



Bei Gefahr betätigen um die Maschine sofort zu stoppen.

Bitte prüfen sie ob die Symbole an dem LFT-230 gut sichtbar und leserlich angebracht sind.

Bei Nichtbeachten der Gefahrenhinweise können, Sachschäden und schwere Körper Verletzungen mit möglicher Todesfolge eintreten.

Falls die Gefahrenhinweise beschädigt sind oder fehlen, müssen sie umgehend ersetzt werden.

**CE, Communauté Européenne**

Geräte mit dieser Kennzeichnung stimmen überein mit den zutreffenden europäischen Richtlinien.

**3. Technische Daten**

Max. Zulässige Hebelast:	120kg
Max. Hebehöhe:	3m
Spannung:	230V 50/60Hz
Stromstärke:	4A
Gewicht:	20kg
Gewicht der Plattform:	5kg
Material Mast:	Stahl verzinkt
Material Beinstützen:	Aluminium anodisiert
Material Plattform:	Stahl pulverbeschichtet
Abmessungen zusammengeklappt:	280 x 1100mm
Abmessungen Plattform:	775 x 460mm

## **4. Aufbau und Funktion**

### **4.1. Beschreibung**

Der LFT-230 ist ein Montagelifter zum Anheben und Positionieren von Geräten (z.B. Klimageräten) bei der Installation. Geräte können auf die Plattform gelegt und motorisch bis zur Arbeitshöhe angehoben werden. Dadurch können viele Installationsarbeiten auch von einer Person ausgeführt werden.

Einzigartig sind auch die im Mast geführten Lastseile welche die Bedienungssicherheit erheblich verbessern. Die verzinkte Stahlkonstruktion ist in punkto Stabilität und Robustheit den herkömmlichen Aluminium Produkten überlegen ohne mehr Gewicht aufzuweisen.

Das Heben der Lasten kann man mittels elektrischer Fernbedienung und der gewünschten, stufenlos verstellbaren Geschwindigkeit erledigen.

Der Montagelifter LFT-230 wird in einer praktischen Umhängetasche geliefert und kann in Sekundenschnelle aufgestellt werden.

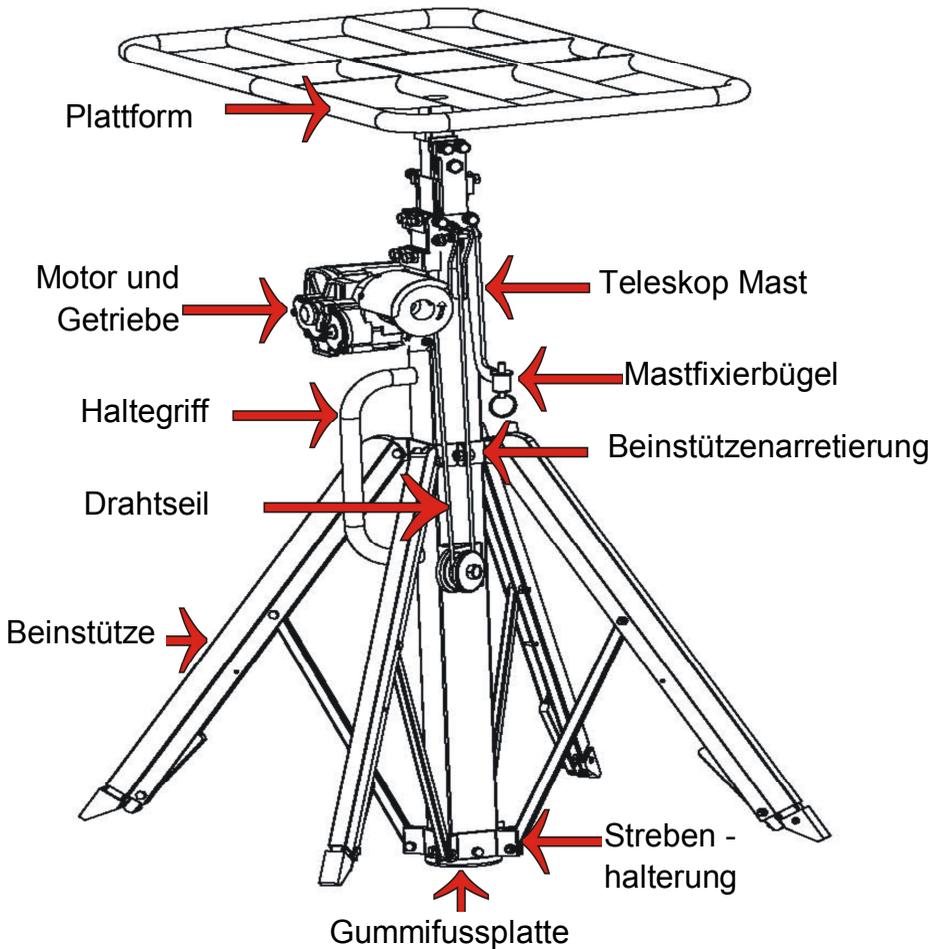
Die Aluminium Beine sind stufenlos verstellbar und problemlos auch auf unebenen Böden oder Treppen einsetzbar.

### **4.2. Lieferumfang**

Lieferumfang mit dem Lieferschein abgleichen.

- Montage-Lifter
- Plattform
- Handkurbel

## 4.3. Teilebezeichnung



## 5. Transport, Verpackung und Lagerung

### 5.1. Transport

Der LFT-230 Montagelifter auf eventuell vorhandene Transportschäden untersuchen. Offensichtliche Schäden unverzüglich dem Verkäufer mitteilen.

### 5.2. Verpackung

Die Original Verpackung aufbewahren, denn diese bietet bei einem Transport einen optimalen Schutz (z. B. Weitersendung, Reparatursendung usw.).

### 5.3. Lagerung

#### Zulässige Bedingungen am Lagerort:

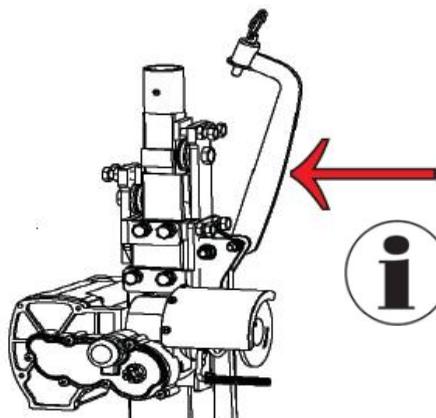
- Lagertemperatur: -5 ... +45 °C
- Feuchtigkeit: 0 ... 90 % relative Feuchte (keine Betauung)

#### Folgende Einflüsse vermeiden:

- Direktes Sonnenlicht oder Nähe zu heißen Gegenständen
- Mechanische Vibration, mechanischer Schock (hartes Aufstellen, Fallen lassen)
- Russ, Dampf, Feuchtigkeit, Staub und korrosive Gase

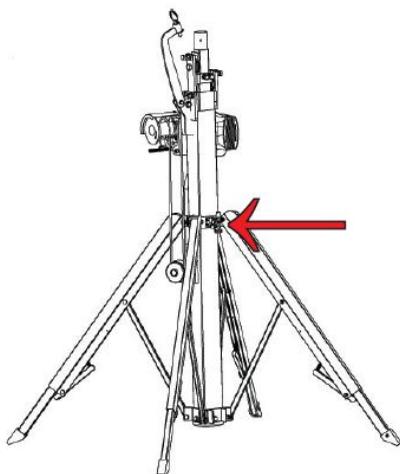
## 6. Inbetriebnahme, Betrieb

## 6.1. Setup



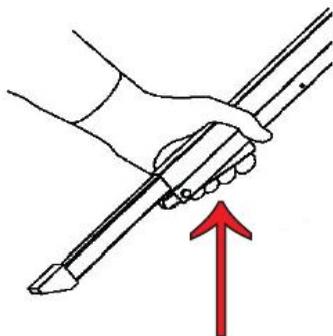
1. Lösen des Mastfixierbügels

**Achtung ! Niemals Gerät betätigen mit fixierten Bügel.**

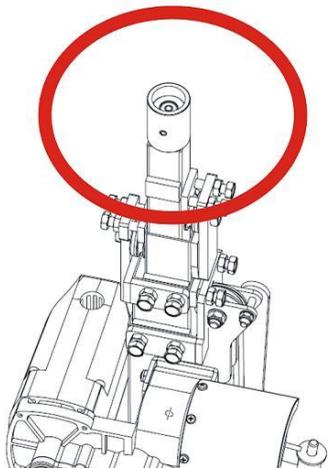


2. Lösen der Beinstützenarretierung

3. Ausklappen der Beinstützen und arretieren.

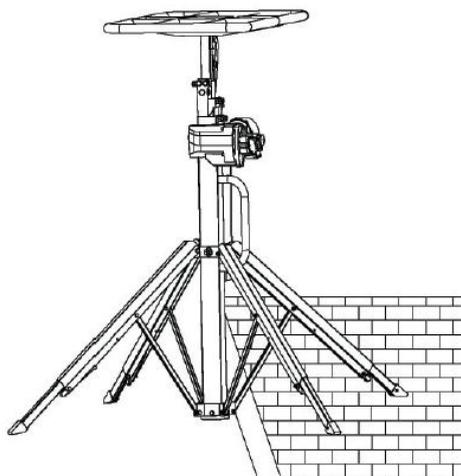
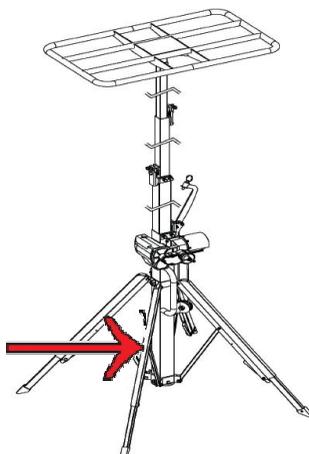


4. Betätigen der Griffe um die teleskopischen Beine optimal dem Untergrund anzupassen.



5. Den Montagelifter mittels der eingebauten Nivellierhilfe ausrichten und Plattform aufsetzen.

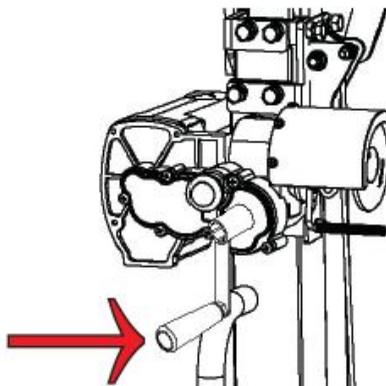
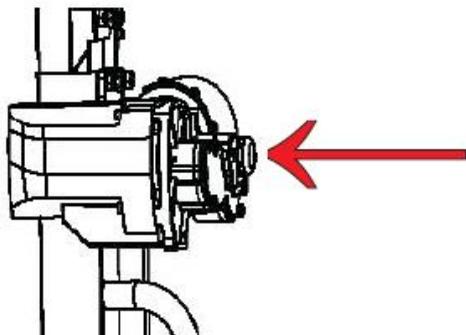
6. **Der Mast muss zwingend Bodenkontakt haben**, um den Boden zu schützen ist eine Gummifussplatte montiert.



7. Der Montagelifter kann dank der teleskopischen Beine auch auf unebenen Böden oder Treppen aufgestellt werden.

## 6.2. Betrieb

1. Sicherstellen, dass die Handkurbel **nicht** montiert ist.



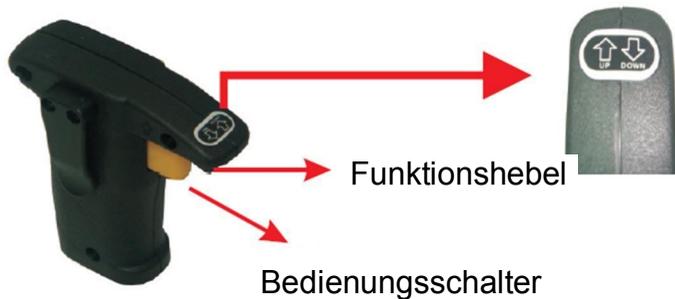
2. Not Aus/Stop Taster darf nicht gedrückt sein.

Falls gedrückt, komplett herausziehen.

3. Funktionstest durchführen

## 6.3. Bedienung

Heben und Senken



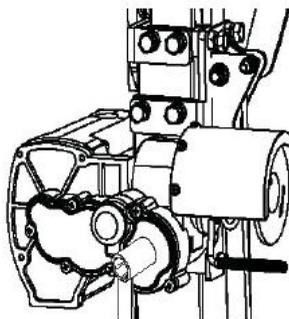
Den Funktionshebel in die gewünschte Position bringen und den gelben Bedienungsschalter vorsichtig betätigen.

Bei leichtem Druck, langsame und bei festem Druck schnelle Hebe/Senkgeschwindigkeit.

Hebe-/Senkgeschwindigkeit immer der Hebelast anpassen.



**Bevor Heben oder Senken sicherstellen, dass die Last gesichert ist!**

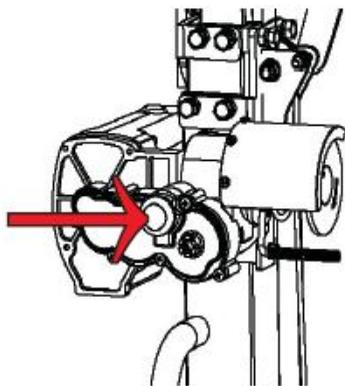


Der Sicherheitsbügel entkuppelt das Getriebe (lautes Knattergeräusch) falls der Bedienungsschalter nach dem max. Senken gedrückt bleibt und verhindert somit das Aufrollen des Drahtseiles in die falsche Richtung.

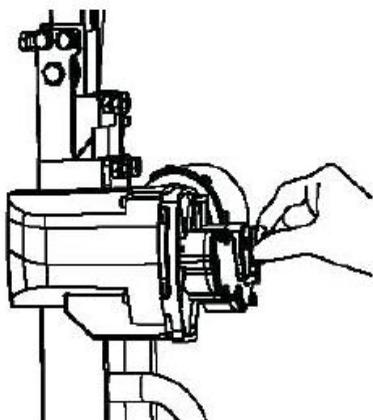


**Das Gerät besitzt eine Überlastsicherung welche bei Bedarf das Getriebe entkuppelt (lautes Knattergeräusch), sowie bei Erreichen der max. Hebehöhe wird automatisch entkuppelt.**

#### 6.4. Betätigen des Not Aus/Stop Taster



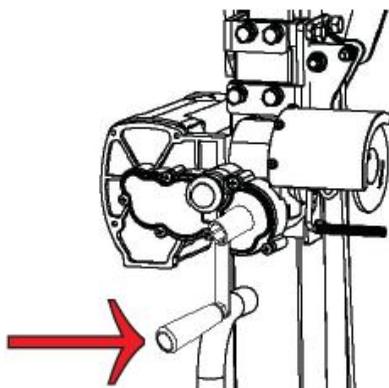
Bei Gefahr den roten Taster drücken, um die Maschine sofort zu stoppen.



Um zum Normalbetrieb zurückzukehren, ist das Herausziehen des Tasters erforderlich.

Falls dieser blockiert ist, muss der Bedienungsschalter kurz betätigt werden und der Taster kann mit einer leichten Drehbewegung herausgezogen werden.

## 6.5. Manuelles Bedienen



Gummiabdeckung entfernen und die im Lieferumfang enthaltene Handkurbel auf den Sechskant schieben.



**Der Betätiger der Handkurbel muss während des manuellen Betriebs zwingend eine kauende Stellung einnehmen (Unterhalb der Grundmasthöhe) um bei einem möglichen Drahtseilreißens nicht unter die fallende Last zu geraten!**

## 7. Wartung, Reinigung und Reparatur

### 7.1. Wartung



**Das Drahtseil muss vor jeder Inbetriebnahme auf mögliche Beschädigungen kontrolliert werden.**

Der Mast muss in regelmässigen Abständen geölt werden, dazu kann normales Maschinenöl verwendet werden.

Bei Bedarf sind die Elektromotorbürsten (45) zu ersetzen.

### 7.2. Reinigung

Die Reinigung der Metallteile kann mittels eines leicht geölten Lappens erfolgen. Die Kunststoff-Motorenabdeckung sollte nicht mit aggressiven Reinigungsmittel in Kontakt kommen.

### 7.3. Reparatur

Reparaturen nur bei einem autorisierten Händler oder beim Hersteller durchführen lassen.

Ansonsten entfallen sämtliche Garantie Ansprüche.

## 8. Rücksendung und Entsorgung

### 8.1. Rücksendung

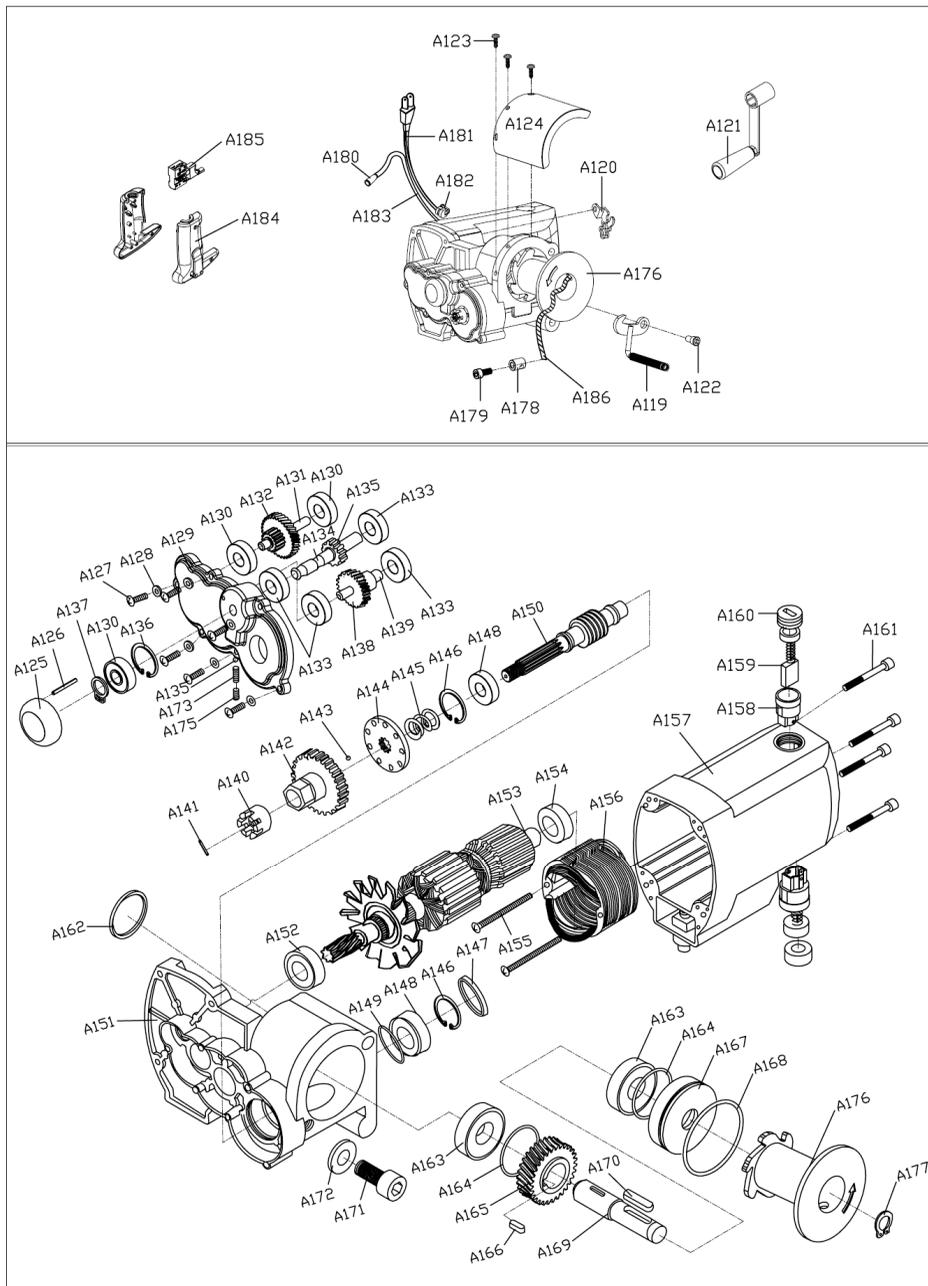
Zur Rücksendung des Montagelifter LFT-230, die Originalverpackung oder eine geeignete Transportverpackung verwenden.

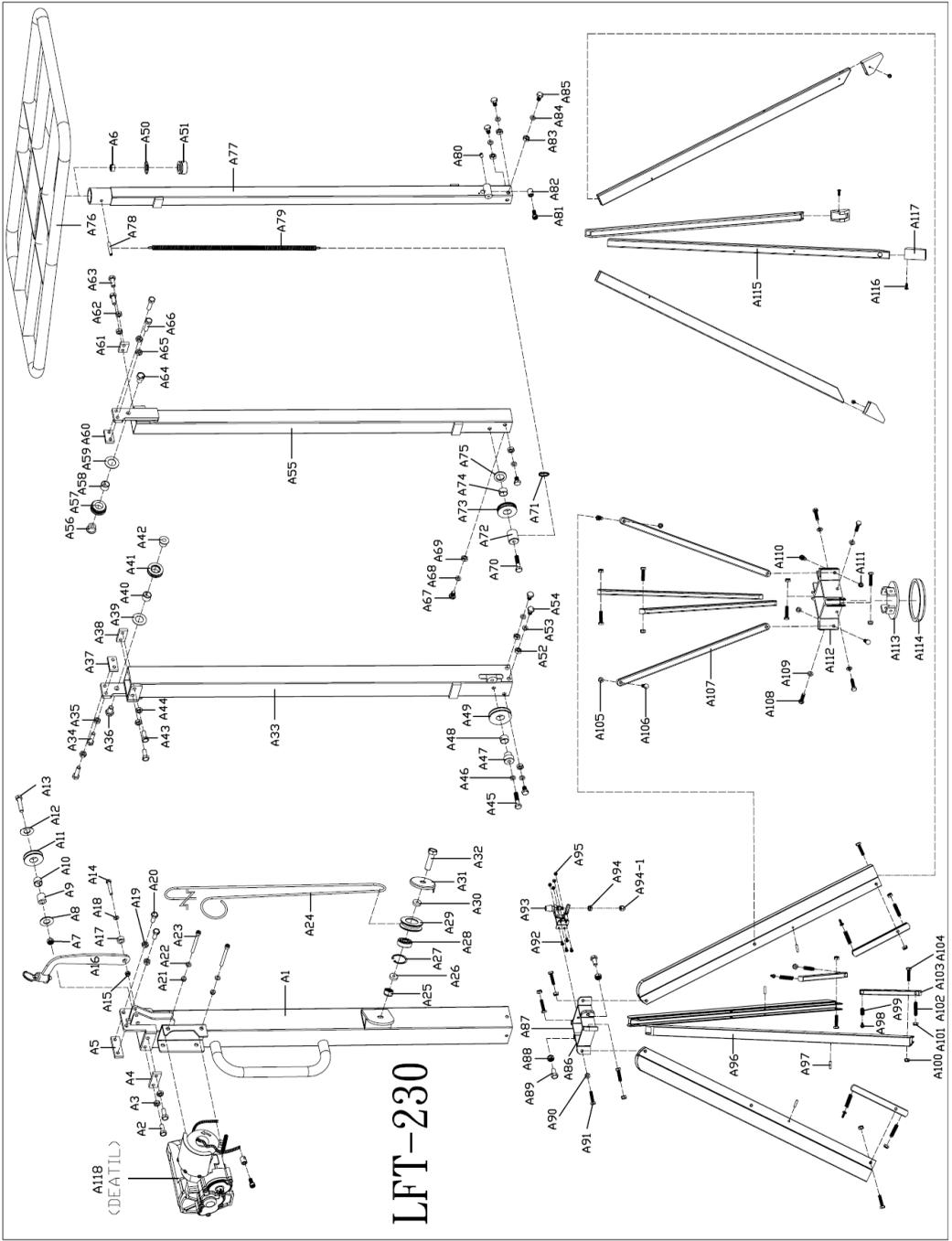
### 8.2. Entsorgung

Durch falsche Entsorgung können Gefahren für die Umwelt entstehen. Gerätekomponenten und Verpackungsmaterialien entsprechend des landesspezifischen Abfallbehandlungs- und Entsorgungsvorschriften umweltgerecht entsorgen.

9. Zubehör und Ersatzteile

Auf Anfrage





# NOTICE D'UTILISATION

LFT-230

## Sommaire

<b>1. Généralités</b> .....	<b>2</b>
<b>2. Sécurité</b> .....	<b>3</b>
2.1. Utilisation conforme .....	3
2.2. Qualification du personnel .....	4
2.3. Dangers particuliers.....	4
2.4. Signalisation / Marquages de sécurité .....	6
<b>3. Caractéristiques techniques</b> .....	<b>7</b>
<b>4. Structure et fonctionnement</b> .....	<b>8</b>
4.1. Description .....	8
4.2. Étendue de la livraison .....	8
4.3. Désignation des pièces .....	9
<b>5. Transport, emballage et stockage</b> .....	<b>10</b>
5.1. Transport.....	10
5.2. Emballage.....	10
5.3. Stockage.....	10
<b>6. Mise en service, fonctionnement</b> .....	<b>11</b>
6.1. Installation.....	11
6.2. Fonctionnement .....	13
6.3. Utilisation .....	13
6.4. Actionnement du bouton d'arrêt d'urgence.....	14
6.5. Utilisation manuelle .....	15
<b>7. Maintenance, nettoyage et réparation</b> .....	<b>16</b>
7.1. Maintenance .....	16
7.2. Nettoyage.....	16
7.3. Réparation .....	16
<b>8. Retour et mise au rebut</b> .....	<b>16</b>
8.1. Retour .....	16
8.2. Mise au rebut .....	16
<b>9. Accessoires et pièces de rechange</b> .....	<b>17</b>

## 1. Généralités

L'élévateur de montage LFT-230 décrit dans cette notice d'utilisation a été fabriqué selon les connaissances les plus récentes. Tous ses composants sont soumis à des critères de qualité stricts pendant la fabrication. Nos systèmes de gestion de la qualité sont certifiés ISO 9001.

- Cette notice d'utilisation fournit des indications importantes sur la manipulation du LFT-230. La condition pour un travail sécurisé est de respecter tous les conseils de sécurité donnés et les instructions de maintenance.
- Respecter le règlement local sur la prévention des accidents ainsi que les prescriptions générales de sécurité.
- La notice d'utilisation fait partie intégrante du produit et doit être conservée à proximité directe du LFT-230 pour être accessible à tout moment au personnel qualifié.
- Le personnel qualifié doit avoir lu soigneusement et compris la notice d'utilisation avant de commencer tout travail.
- Le fabricant n'engage aucune responsabilité en cas de dommages dûs à une utilisation non conforme, au non respect de cette notice d'utilisation, à l'intervention de personnel insuffisamment qualifié et à des modifications sur le LFT-230 effectuées sans l'autorisation du fabricant.
- Les conditions générales de vente figurant dans les documents commerciaux s'appliquent.
- Sous réserve de modifications techniques.

### Explication des symboles



#### **AVERTISSEMENT !**

... indique une situation potentiellement dangereuse qui peut entraîner la mort ou des blessures graves lorsqu'elle n'est pas évitée.



#### **PRUDENCE !**

... indique une situation potentiellement dangereuse qui peut entraîner des blessures légères ou superficielles et/ou des dommages matériels et environnementaux lorsqu'elle n'est pas évitée.



#### **INFORMATION**

... indique des astuces et des recommandations utiles ainsi que des informations pour un fonctionnement efficace et sans dysfonctionnement.

## 2. Sécurité



### **AVERTISSEMENT !**

S'assurer que l'appareil ne présente aucun dommage avant son montage, sa mise en service et son fonctionnement.

Le non respect de cette mesure peut provoquer des blessures graves et/ou des dommages matériels.



D'autres conseils de sécurité importants se trouvent dans les différents chapitres de cette notice.

### 2.1. Utilisation conforme

Cet appareil est conçu pour le levage et le positionnement et comme moyen d'assistance pour les charges telles que les systèmes de climatisation, les climatiseurs splits (évaporateur et condenseur), les canaux d'aération, les conduites etc.

Le LFT-230 est conçu et construit exclusivement pour l'usage conforme décrit ici et ne doit être utilisé que pour cet usage.



### **Le transport de personnes ou autres êtres vivants est interdit !**

Les spécifications techniques de cette notice d'utilisation doivent être respectées. Une manipulation non conforme ou une utilisation du LFT-230 en dehors des spécifications techniques nécessite l'arrêt immédiat et le contrôle par un technicien REFCO homologué.

Manipuler avec précaution la partie électronique de l'appareil (la protéger de l'humidité, des chocs, des champs magnétiques importants, de l'électricité statique et des températures extrêmes, ne pas introduire d'objet dans l'appareil ou dans les orifices). Protéger les prises et les douilles des salissures.

Toute réclamation suite à une utilisation non conforme est exclue.

## 2.2. Qualification du personnel



### **AVERTISSEMENT !**

Risque de blessure dû à un manque de qualification !  
Une manipulation non conforme peut entraîner des dommages considérables sur les personnes et les biens.

- Les travaux décrits dans cette notice d'utilisation doivent être effectués seulement par du personnel présentant la qualification décrite ci-dessous.
- Ne pas autoriser l'accès des zones dangereuses au personnel non qualifié.

## Personnel qualifié

Le personnel qualifié est, en raison de sa formation spécialisée et de ses connaissances sur la manutention de l'élévateur de montage, en mesure d'exécuter les travaux décrits et de détecter de manière autonome d'éventuels dangers.

## 2.3. Dangers particuliers



**Ne jamais stationner sous la charge pendant le fonctionnement de l'appareil !**  
**Risque de blessures corporelles graves pouvant entraîner la mort !**



**La charge doit toujours être sécurisée à l'aide de sangles ou de câbles de sécurité !**  
**Risque de blessures corporelles graves pouvant entraîner la mort !**



**Veiller aux lignes électriques aériennes !**  
**Risque de blessures corporelles graves pouvant entraîner la mort !**



**Arrêter immédiatement la manœuvre en présence de tout dommage sur le câble métallique !**  
**Risque de blessures corporelles graves pouvant entraîner la mort !**



**Contrôler régulièrement le câble métallique, l'appareil ne dispose d'aucun dispositif anti-chute !**  
**Risque de blessures corporelles graves pouvant entraîner la mort !**



**Arrêter immédiatement la manœuvre en présence de tout dommage sur le câble électrique !**  
**Risque de blessures corporelles graves pouvant entraîner la mort !**



**Ne jamais placer l'appareil sur un sol mobile !**  
**Risque de blessures corporelles graves pouvant entraîner la mort !**



**Ne pas modifier la construction de l'appareil !**  
**Risque de blessures corporelles graves pouvant entraîner la mort !**



**Ne jamais pousser l'appareil en charge !**  
**Risque de blessures corporelles graves pouvant entraîner la mort !**



**Ne jamais dépasser la charge maximale de l'appareil !**  
**Risque de blessures corporelles graves pouvant entraîner la mort !**



**Il est interdit de toucher toutes les parties mobiles de l'appareil pendant son fonctionnement !**  
**Risque de blessures corporelles graves !**



**Prudence en repliant les pieds de l'appareil !**  
**Risque de blessures corporelles graves !**

## 2.4. Signalisation / Marquages de sécurité

## Plaque signalétique

PORTABLE LIFTER LFT-230 4682888		 REFCO Manufacturing Ltd. CH-6285 Hitzkirch (Switzerland) Telefon +41 41 919 72 82	
Voltage:	220V	IP:	IP 43
Cycle:	50 ~ 60 Hz	Ambient Temp.:	-5°C / +45°C
Current:	4A	ED:	S3 30%
Capacity:	120 kg	Serial no:	
Lift Height:	300 cm		
Weight:	20 kg		
Insulation Class:	F	  	

## Explication des symboles



**Danger dû au courant électrique !**  
 Risque d'une éventuelle électrocution



**Danger dû à des parties mobiles !**  
 Danger dû au contact des parties mobiles et risque de happage éventuel des vêtements. Ne pas stationner à proximité directe de ces parties pendant le fonctionnement de l'appareil.



**Danger dû au contact !**  
 Risque de blessures possibles sur les mains  
 Ne pas stationner à proximité directe pendant le fonctionnement de l'appareil.



**Bouton d'arrêt d'urgence !**  
 À actionner en cas de danger pour arrêter immédiatement la machine.

Veillez vérifier que ces symboles sont bien visibles et lisibles sur le LFT-230.

Le non respect de ces indications relatives aux risques encourus peut provoquer des dommages matériels et des blessures corporelles graves pouvant entraîner la mort.

Ces indications doivent être remplacées si elles sont endommagées ou manquantes.



**CE, Communauté Européenne**

Les appareils présentant ce marquage répondent aux directives européennes correspondantes.

### 3. Caractéristiques techniques

Charge autorisée max. :	120 kg
Hauteur de levage max. :	3 m
Tension :	230V 50/60 Hz
Intensité :	4A
Poids :	20 kg
Poids de la plateforme :	5 kg
Matériau du mât :	acier zingué
Matériau des pieds :	aluminium anodisé
Matériau de la plateforme :	acier avec revêtement par pulvérisation
Dimensions de l'appareil replié :	280 x 1100 mm
Dimensions de la plateforme :	775 x 460 mm

## 4. Structure et fonctionnement

### 4.1. Description

Le LFT-230 est un élévateur de montage pour soulever et positionner des appareils (p. ex. systèmes de climatisation) pendant leur installation. Les appareils peuvent être placés sur la plateforme et être soulevés avec un moteur jusqu'à la hauteur de travail. De nombreux travaux d'installation peuvent ainsi être exécutés par une seule personne.

Les câbles de charge guidés dans le mât ont un rôle particulier dans la mesure où ils améliorent considérablement la sécurité de fonctionnement. La construction en acier zingué est, en matière de stabilité et de robustesse, supérieure aux produits traditionnels en aluminium sans présenter un poids plus important. Il est possible de lever les charges au moyen d'une télécommande électrique à la vitesse souhaitée grâce à un réglage en continu.

L'élévateur de montage LFT-230 est livré dans une pochette de suspension pratique et peut être monté en l'espace de quelques secondes.

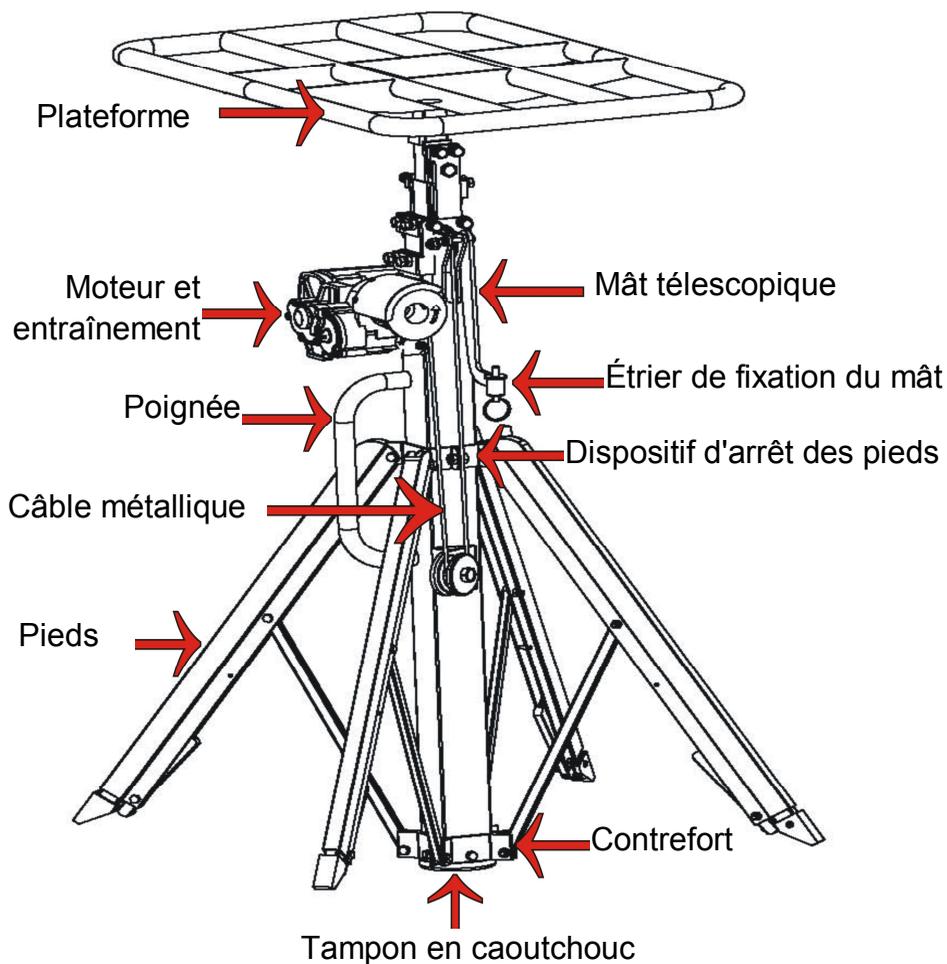
Les pieds en aluminium peuvent être réglés en continu et être utilisés sans problème même sur des sols non plans ou dans des escaliers.

### 4.2. Étendue de la livraison

Comparer l'étendue de la livraison avec le bon de livraison.

- Élévateur de montage
- Plateforme
- Manivelle

## 4.3. Désignation des pièces



## **5. Transport, emballage et stockage**

### **5.1. Transport**

Contrôler la présence d'éventuels dommages dûs au transport sur l'élévateur de montage LFT-230. Communiquer immédiatement les dommages manifestes au vendeur.

### **5.2. Emballage**

Conserver l'emballage d'origine car celui-ci offre une protection maximale en cas de transport (p. ex. autre expédition, expédition pour réparation etc.)

### **5.3. Stockage**

#### **Conditions autorisées sur le lieu de stockage :**

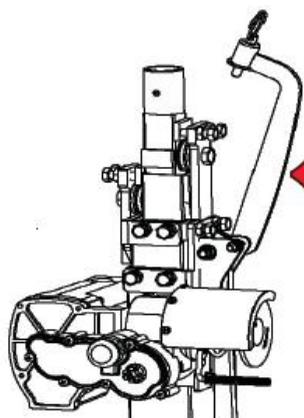
- Température de stockage : -5 ... +45 °C
- Humidité : 0 ... 90 % d'humidité relative (pas de condensation)

#### **Éviter les facteurs suivants :**

- Rayons directs du soleil ou proximité d'objets trop chauds
- Vibration mécanique, choc mécanique (pose brutale sur le sol, chute)
- Suie, vapeur, humidité, poussière et gaz corrosifs

## 6. Mise en service, fonctionnement

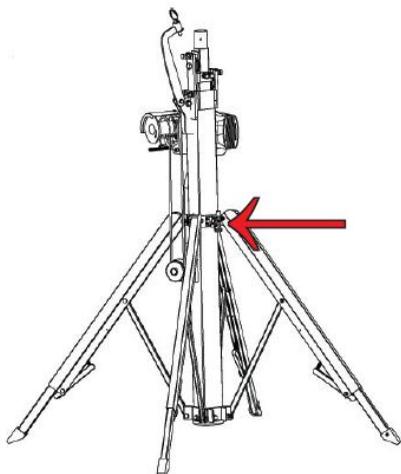
### 6.1. Installation



1. Détacher l'étrier de fixation du mât.

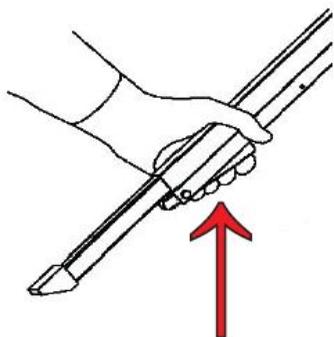


**Attention ! Ne jamais actionner l'appareil avec l'étrier fixé.**

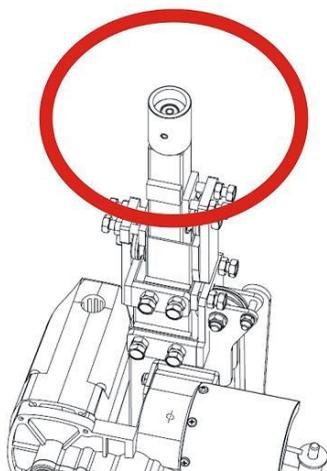


2. Libérer le dispositif d'arrêt des pieds.

3. Déplier les pieds et les fixer avec le dispositif d'arrêt.



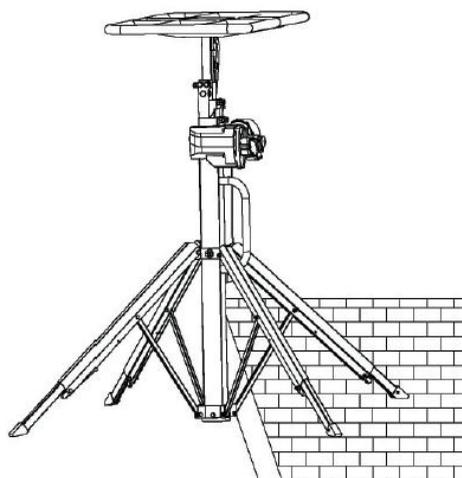
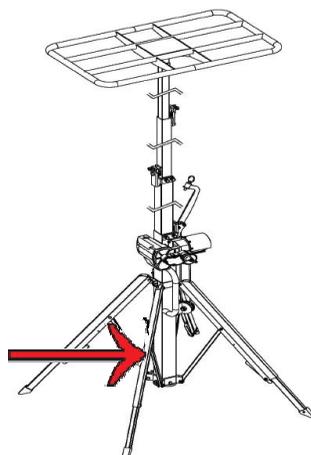
4. Actionner les poignées pour adapter les pieds télescopiques de manière optimale au sol.



5. Ajuster l'élevateur de montage au moyen du mécanisme de nivellement intégré et poser la plateforme.

**6. Le mât doit obligatoirement être en contact avec le sol.**

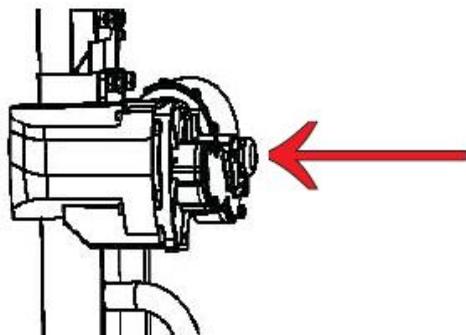
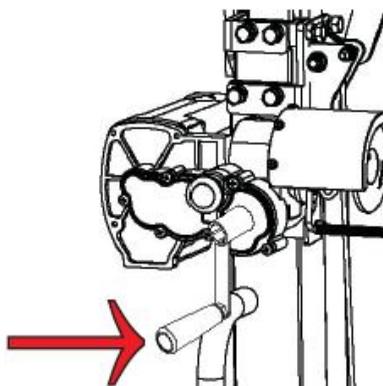
Un tampon en caoutchouc est prévu pour protéger le sol.



7. L'élevateur de montage peut être posé sur les sols non plans ou dans les escaliers grâce aux pieds télescopiques.

## 6.2. Fonctionnement

1. S'assurer que la manivelle **n'est pas montée.**

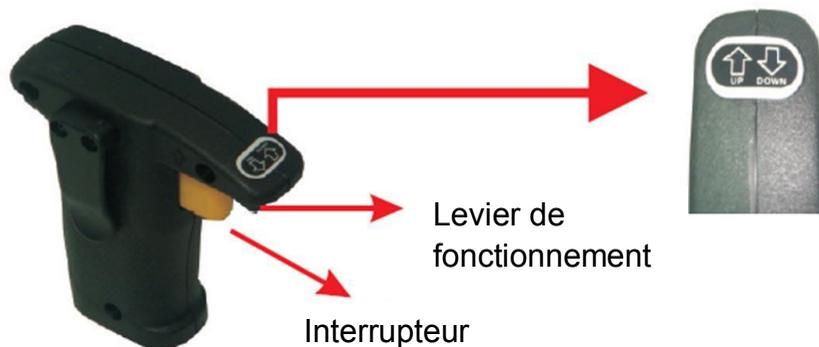


2. Le bouton d'arrêt d'urgence ne doit pas être enfoncé.  
S'il est enfoncé, le faire ressortir entièrement.

3. Effectuer un test de fonctionnement

## 6.3. Utilisation

Monter et descendre.



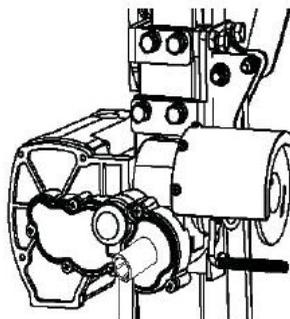
Placer le levier de fonctionnement dans la position souhaitée et actionner avec précaution l'interrupteur de couleur jaune.

Une légère pression pour une vitesse de montée/descente lente et une pression ferme pour une vitesse rapide.

Adapter toujours la vitesse de montée/descente à la charge.



**S'assurer que la charge est sécurisée avant de la faire monter ou descendre !**

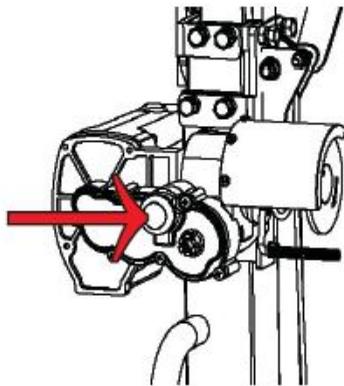


L'étrier de sécurité découple l'entraînement (claquement sec) dans le cas où l'interrupteur reste enfoncé après une descente maximale et empêche ainsi que le câble métallique ne s'enroule dans le mauvais sens.

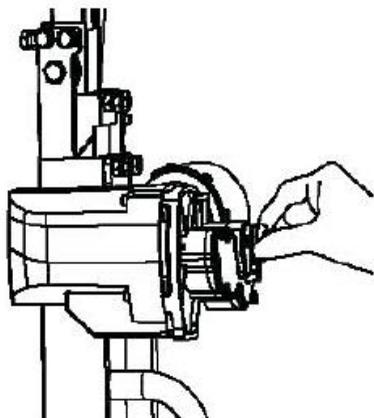


**L'appareil possède une protection anti surcharge laquelle découple en cas de besoin l'entraînement (claquement sec), le découplage s'effectue automatiquement lorsque la hauteur maximale de montée est atteinte.**

#### 6.4. Actionnement du bouton d'arrêt d'urgence

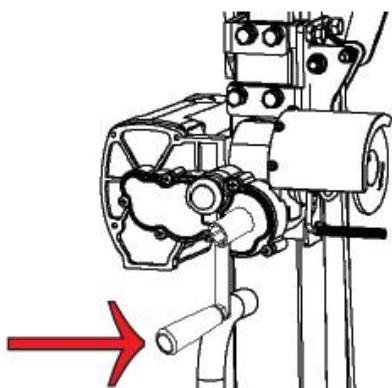


Actionner le bouton rouge en cas de danger pour arrêter immédiatement la machine.



Pour revenir en fonctionnement normal, faire ressortir le bouton. Si celui-ci est bloqué, il faut actionner un court instant l'interrupteur et le bouton peut alors être ressorti avec un léger mouvement de rotation.

### 6.5. Utilisation manuelle



Retirer les bouchons en caoutchouc et placer la manivelle comprise dans la livraison sur l'embase hexagonale.



**En fonctionnement manuel, l'opérateur qui actionne la manivelle doit obligatoirement s'accroupir (en dessous de la hauteur de base du mât) afin de ne pas se trouver sous la charge qui pourrait tomber en cas de rupture du câble métallique.**

## 7. Maintenance, nettoyage et réparation

### 7.1. Maintenance



**La présence d'éventuels dommages sur le câble métallique doit être contrôlée avant chaque mise en service.**

Le mât doit être huilé à intervalles réguliers, avec de l'huile normale pour machine.

Les brosses du moteur électrique (45) doivent être remplacées au besoin.

### 7.2. Nettoyage

Le nettoyage des parties métalliques peut s'effectuer à l'aide d'un chiffon légèrement huilé.

Le capot en plastique du moteur ne doit pas entrer en contact avec des produits de nettoyage agressifs.

### 7.3. Réparation

Les réparations ne doivent être entreprises que par un concessionnaire homologué ou chez le fabricant.

Faute de quoi, tout recours à la garantie est exclu.

## 8. Retour et mise au rebut

### 8.1. Retour

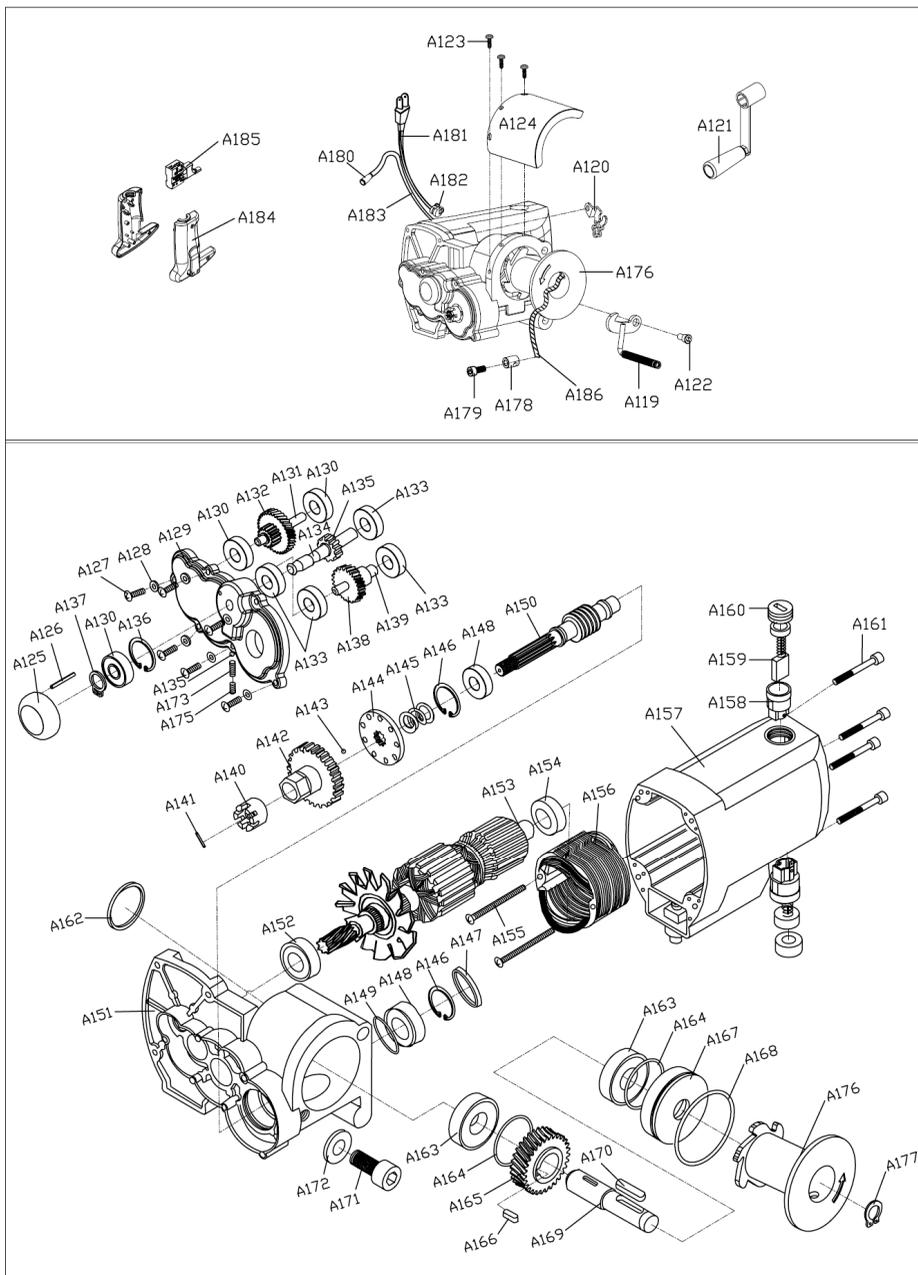
Pour retourner l'élévateur de montage LFT-230, utiliser l'emballage d'origine ou un emballage de transport approprié.

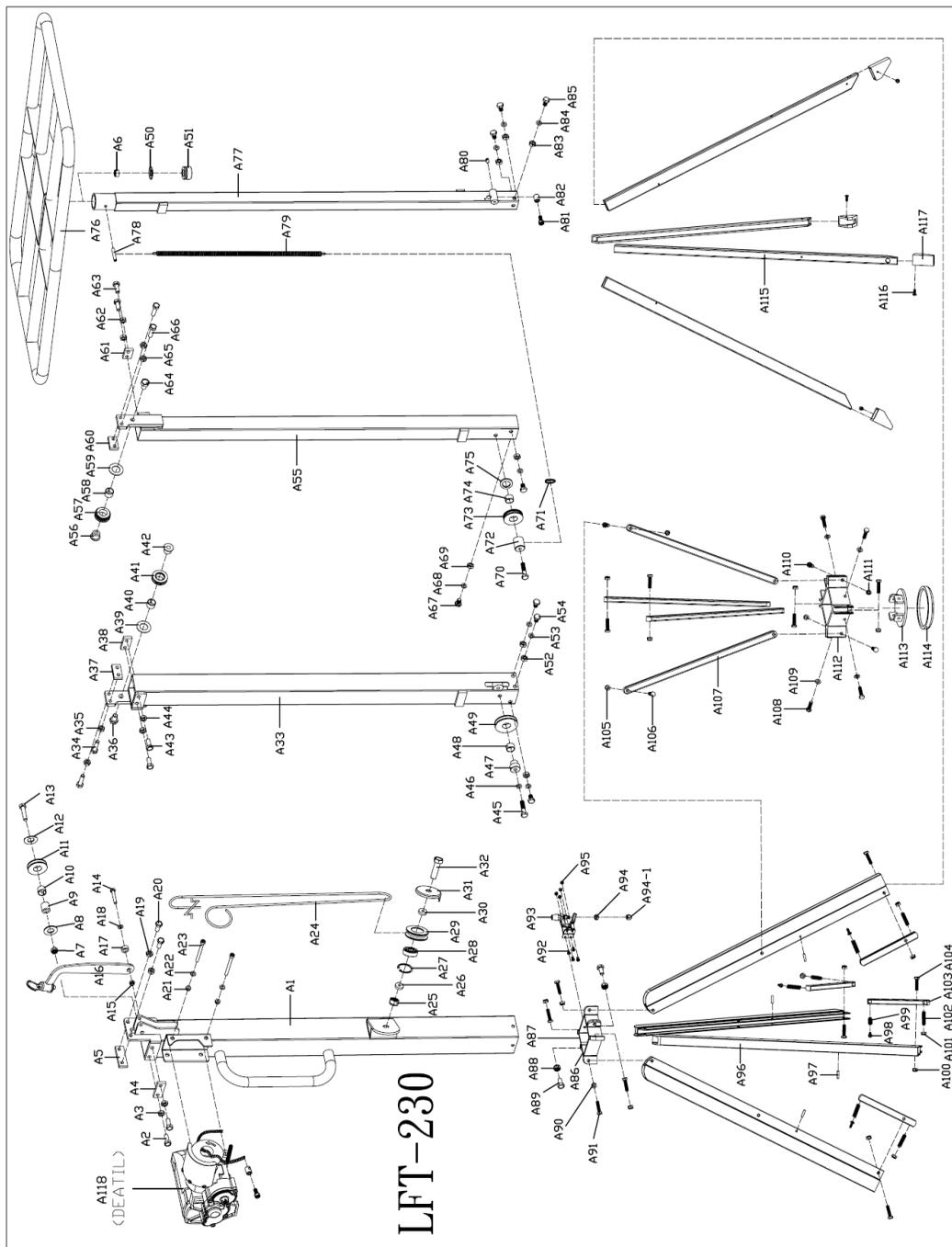
### 8.2. Mise au rebut

Une mise au rebut inappropriée peut entraîner des risques pour l'environnement. Les composants de l'appareil et les matériaux d'emballage doivent être mis au rebut de manière écologique conformément aux directives spécifiques à chaque pays sur le traitement des déchets et la mise au rebut.

## 9. Accessoires et pièces de rechange

Sur demande





**I S T R U Z I O N I P E R L ' U S O****LFT-230****Indice**

<b>1. Informazioni generali</b> .....	<b>2</b>
<b>2. Sicurezza</b> .....	<b>3</b>
2.1. Utilizzo conforme .....	3
2.2. Qualificazione del personale .....	4
2.3. Pericoli particolari .....	4
2.4. Etichette / Simboli di sicurezza .....	6
<b>3. Dati tecnici</b> .....	<b>7</b>
<b>4. Struttura e funzionamento</b> .....	<b>8</b>
4.1. Descrizione .....	8
4.2. Fornitura di serie .....	8
4.3. Indicazione delle parti .....	9
<b>5. Trasporto, confezione e magazzinaggio</b> .....	<b>10</b>
5.1. Trasporto .....	10
5.2. Confezione .....	10
5.3. Magazzinaggio .....	10
<b>6. Messa in funzione, funzionamento</b> .....	<b>11</b>
6.1. Setup .....	11
6.2. Funzionamento .....	13
6.3. Utilizzo .....	13
6.4. Azionamento del tasto di spegnimento/ arresto di emergenza .....	14
6.5. Utilizzo manuale .....	15
<b>7. Manutenzione, pulizia e riparazione</b> .....	<b>16</b>
7.1. Manutenzione .....	16
7.2. Pulizia .....	16
7.3. Riparazione .....	16
<b>8. Spedizione di ritorno e smaltimento</b> .....	<b>16</b>
8.1. Spedizione di ritorno .....	16
8.2. Smaltimento .....	16
<b>9. Accessori e pezzi di ricambio</b> .....	<b>17</b>

## 1. Informazioni generali

Il sollevatore LFT-230 descritto nelle presenti istruzioni per l'uso viene realizzato secondo le più recenti innovazioni del settore. Durante la produzione tutte le componenti devono rispettare precisi parametri di qualità. Il nostro sistema di gestione è certificato ISO 9001.

- Queste istruzioni per l'uso danno informazioni importanti circa l'utilizzo del sollevatore LFT-230. Per lavorare in sicurezza è necessario rispettare tutte le indicazioni di sicurezza e tutte le istruzioni operative.
- Rispettare le locali disposizioni per la prevenzione degli infortuni e le norme di sicurezza generali vigenti nel campo di impiego del sollevatore LFT-230.
- Le istruzioni per l'uso sono parte integrante del prodotto e devono essere conservate nelle immediate vicinanze del sollevatore LFT-230 e sempre accessibili per il personale specializzato.
- Il personale specializzato deve aver letto attentamente e compreso le istruzioni per l'uso prima di iniziare qualsiasi operazione.
- Il produttore declina ogni responsabilità per i danni determinati dall'uso non conforme del prodotto, dall'inosservanza delle presenti istruzioni per l'uso, dall'impiego di personale non sufficientemente qualificato così come da modifiche non autorizzate del sollevatore LFT-230.
- Sono valide le condizioni generali di contratto presenti nella documentazione di vendita.
- Con riserva di modifiche tecniche.

### Spiegazione dei simboli



#### **PERICOLO!**

... indica una situazione potenzialmente pericolosa che può provocare la morte o lesioni gravi, se non viene evitata.



#### **ATTENZIONE!**

... indica una situazione potenzialmente pericolosa che può provocare lesioni lievi oppure danni materiali e ambientali, se non viene evitata.



#### **INFORMAZIONE**

... indica suggerimenti, consigli utili e informazioni per un funzionamento efficiente e senza inconvenienti.

## 2. Sicurezza



### **PERICOLO!**

Prima dell'installazione, messa in funzione e utilizzo assicurarsi che l'apparecchio non presenti alcun danno.

La mancata osservazione di queste indicazioni può provocare gravi lesioni corporali e/o danni materiali.



Altre importanti indicazioni di sicurezza vengono fornite all'interno di ogni capitolo delle presenti istruzioni per l'uso.

### 2.1. Utilizzo conforme

Questo apparecchio serve per il sollevamento, il posizionamento e quale supporto per l'installazione di carichi come ad esempio climatizzatori, apparecchi in versione split (vaporizzatore e condensatore), canali di aerazione, condutture etc.

Il sollevatore LFT-230 è concepito e costruito esclusivamente per l'utilizzo qui descritto e può essere utilizzato solo in conformità a questo.



### **È vietato il trasporto di persone o di altri esseri viventi!**

È necessario rispettare le specifiche tecniche contenute nelle presenti istruzioni per l'uso. Un uso inappropriato o un utilizzo del sollevatore LFT-230 al di fuori delle specifiche tecniche rende necessaria l'immediata interruzione dell'utilizzo e il controllo da parte di un incaricato REFCO autorizzato.

Usare le parti elettroniche dell'apparecchio con la dovuta attenzione (proteggere dall'umidità, dagli urti, dai forti campi magnetici, dall'elettricità statica e dalle temperature estreme, non introdurre alcun oggetto nell'apparecchio o nelle aperture). Proteggere la spina e la presa dalla sporcizia.

È esclusa qualsiasi rivendicazione derivante dall'utilizzo non conforme del prodotto.

## 2.2. Qualificazione del personale



### **PERICOLO!**

Pericolo di lesioni in caso di qualificazione insufficiente!

L'uso inappropriato può provocare gravi danni materiali e alle persone.

- Le operazioni descritte nelle presenti istruzioni per l'uso devono essere eseguite solo da personale specializzato in possesso delle qualificazioni di seguito specificate.
- Tenere il personale non qualificato lontano dalle aree pericolose.

## Personale specializzato

Il personale specializzato è in grado di effettuare le operazioni descritte e di riconoscere autonomamente i potenziali pericoli, in base alla propria preparazione professionale e alle proprie conoscenze sull'utilizzo del sollevatore.

## 2.3. Pericoli particolari



**Non fermarsi mai sotto il carico durante l'utilizzo!**

**Pericolo di lesioni gravi con possibili conseguenze mortali!**



**Il carico da sollevare deve essere sempre assicurato con cinture/ corde di sicurezza!**

**Pericolo di lesioni gravi con possibili conseguenze mortali!**



**Fare attenzione alle linee elettriche aeree!**

**Pericolo di lesioni gravi con possibili conseguenze mortali!**



**In caso di danneggiamento del cavo metallico interrompere immediatamente l'utilizzo!**

**Pericolo di lesioni gravi con possibili conseguenze mortali!**



**Controllare regolarmente il cavo metallico, l'apparecchio non è dotato di alcun sistema anticaduta!**

**Pericolo di lesioni gravi con possibili conseguenze mortali!**



**In caso di danneggiamento del cavo elettrico interrompere immediatamente l'utilizzo!  
Pericolo di lesioni gravi con possibili conseguenze mortali!**



**Non posizionare mai l'apparecchio su una base mobile!  
Pericolo di lesioni gravi con possibili conseguenze mortali!**



**Non effettuare alcuna modifica costruttiva all'apparecchio!  
Pericolo di lesioni gravi con possibili conseguenze mortali!**



**Non spostare mai l'apparecchio sotto carico!  
Pericolo di lesioni gravi con possibili conseguenze mortali!**



**Non superare mai il carico massimo da sollevare!  
Pericolo di lesioni gravi con possibili conseguenze mortali!**



**È vietato toccare tutte le parti mobili durante l'utilizzo!  
Pericolo di lesioni gravi!**



**Prestare attenzione quando vengono ripiegati i sostegni dell'apparecchio!  
Pericolo di lesioni gravi!**

## 2.4. Etichette / Simboli di sicurezza

## Etichetta del modello

PORTABLE LIFTER LFT-230 4682888		 REFCO Manufacturing Ltd. CH-6285 Hitzkirch (Switzerland) Telefon +41 41 919 72 82	
Voltage:	220V	IP:	IP 43
Cycle:	50 ~ 60 Hz	Ambient Temp.:	-5°C / +45°C
Current:	4A	ED:	S3 30%
Capacity:	120 kg	Serial no:	
Lift Height:	300 cm		
Weight:	20 kg		
Insulation Class:	F		





## Spiegazione dei simboli

**Pericolo di scossa elettrica!**

Attenzione alla possibile scossa elettrica

**Pericolo generato da parti mobili!**

Attenzione al contatto con le parti mobili e alla possibilità che si impiglino i vestiti. Durante l'utilizzo non sostare nelle immediate vicinanze di queste parti.

**Pericolo dovuto al contatto!**

Attenzione alle possibili lesioni alle mani  
Durante l'utilizzo non sostare nelle immediate vicinanze.

**Tasto di spegnimento/arresto di emergenza!**

Azionare in caso di pericolo per arrestare immediatamente la macchina.

Verificare che i simboli sul sollevatore LFT-230 siano apposti in modo ben visibile e leggibile.

La mancata osservazione delle indicazioni di pericolo può provocare danni materiali e lesioni corporali gravi con possibili conseguenze mortali.

In caso le indicazioni di pericolo siano danneggiate o mancanti devono essere immediatamente sostituite.



**CE, Communauté Européenne**

Gli strumenti con questo simbolo sono conformi alle direttive europee corrispondenti.

### **3. Dati tecnici**

Massimo peso da sollevare consentito:	120kg
Massima altezza di sollevamento:	3m
Tensione:	230V 50/60Hz
Amperaggio:	4A
Peso:	20kg
Peso della piattaforma:	5kg
Materiale dell'asta:	Acciaio zincato
Materiale delle gambe:	Alluminio anodizzato
Materiale della piattaforma:	Acciaio rivestito a polveri
Dimensioni ripiegato:	280 x 1100mm
Dimensioni della piattaforma:	775 x 460mm

## **4. Struttura e funzionamento**

### **4.1. Descrizione**

L'LFT-230 è un sollevatore per il sollevamento e il posizionamento di apparecchi (ad esempio climatizzatori) durante l'installazione. Gli apparecchi possono essere posti sulla piattaforma e sollevati meccanicamente fino all'altezza di lavoro. In questo modo molti lavori di installazione possono essere eseguiti anche da una persona.

Unici sono anche i cavi portanti posti nell'asta che migliorano notevolmente la sicurezza di utilizzo. In termini di stabilità e robustezza, la costruzione in acciaio zincato è superiore ai tradizionali prodotti in alluminio, senza presentare nessuna maggiorazione del peso. È possibile effettuare il sollevamento del carico tramite il telecomando elettrico e secondo la velocità a regolazione continua desiderata.

Il sollevatore LFT-230 viene consegnato in una pratica borsa a tracolla e può essere installato in pochi secondi.

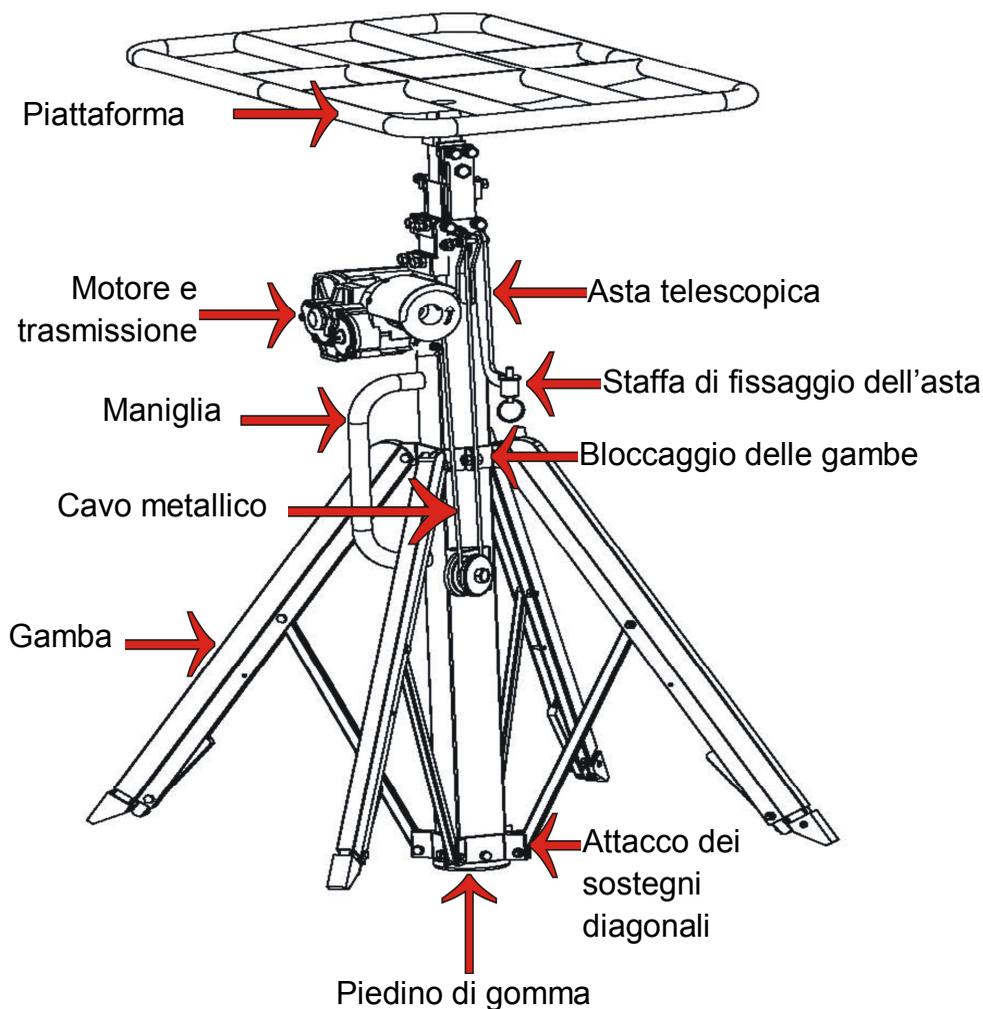
Le gambe in alluminio sono a regolazione continua e possono essere posizionate senza problemi su superfici irregolari o scale.

### **4.2. Fornitura di serie**

Confrontare la fornitura di serie con la bolla di consegna.

- Sollevatore
- Piattaforma
- Manovella

4.3. Indicazione delle parti



## **5. Trasporto, confezione e magazzinaggio**

### **5.1. Trasporto**

Controllare il sollevatore LFT-230 per verificare la presenza di eventuali danni dovuti al trasporto. Comunicare immediatamente i danni visibili al venditore.

### **5.2. Confezione**

Conservare la confezione originale poiché costituisce la protezione ottimale durante il trasporto (ad esempio per spedizione, spedizione in assistenza etc.).

### **5.3. Magazzinaggio**

#### **Condizioni consentite nel luogo di magazzinaggio:**

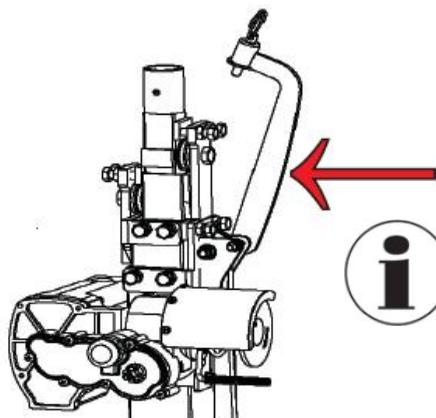
- Temperatura di magazzinaggio: -5 ... +45 °C
- Umidità: 0 ... 90 % di umidità relativa (niente condensa)

#### **Evitare i seguenti fattori di influenza:**

- Luce del sole diretta o vicinanza a oggetti caldi
- Vibrazione meccanica, shock meccanico (strumento posizionato con forza eccessiva, fatto cadere)
- Fuliggine, vapore, umidità, polvere e gas corrosivi

## 6. Messa in funzione, funzionamento

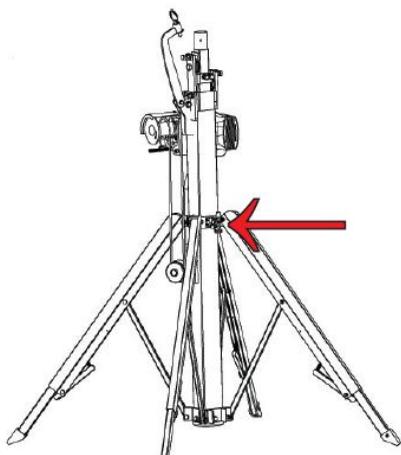
### 6.1. Setup



1. Allentare la staffa di fissaggio dell'asta.

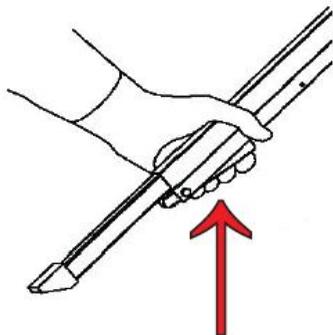


**Attenzione! Mai azionare l'apparecchio con la staffa bloccata.**

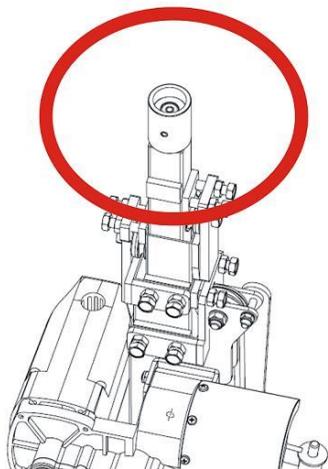


2. Allentare il bloccaggio delle gambe.

3. Aprire le gambe e bloccarle.

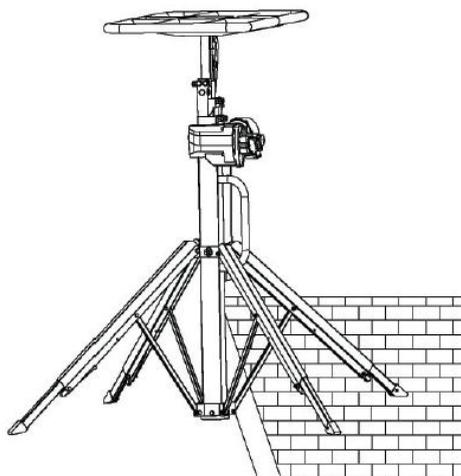
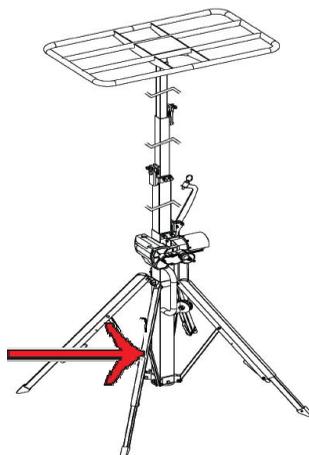


4. Azionare le prese per adeguare le gambe telescopiche alla superficie in modo ottimale.



5. Allineare il sollevatore attraverso il livello incorporato e installare la piattaforma.

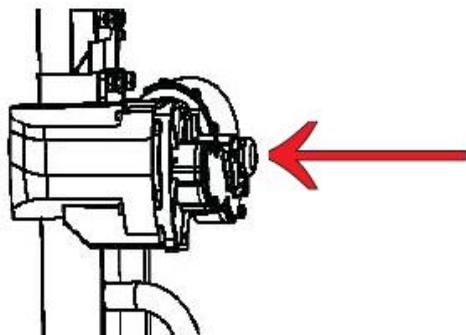
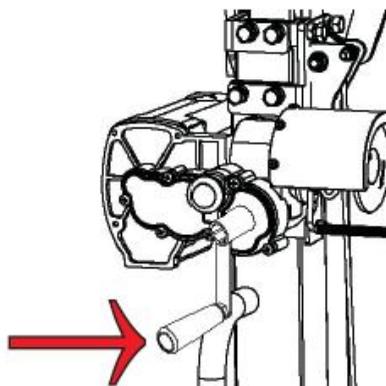
6. L'asta deve obbligatoriamente toccare il suolo, per proteggere la superficie è montato un piedino di gomma.



7. Grazie alle gambe telescopiche il sollevatore può essere installato anche su superfici irregolari o scale.

## 6.2. Funzionamento

1. Assicurarsi che la manovella **non** sia montata.



2. Il tasto di spegnimento/ arresto di emergenza non deve essere premuto.

In caso sia premuto, tirarlo completamente.

3. Effettuare un test di funzionamento

## 6.3. Utilizzo

Sollevare e abbassare.



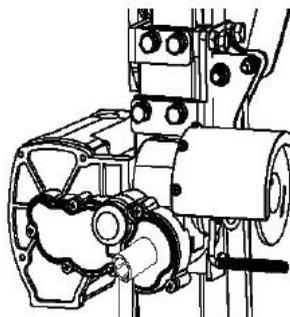
Portare la leva di funzionamento nella posizione desiderata e azionare con attenzione l'interruttore di manovra giallo.

Velocità di sollevamento/ abbassamento lenta con una pressione leggera e veloce con una pressione decisa.

Adeguare sempre la velocità di sollevamento/ abbassamento al carico da sollevare.



**Prima del sollevamento/ abbassamento, assicurarsi che il carico sia fissato!**

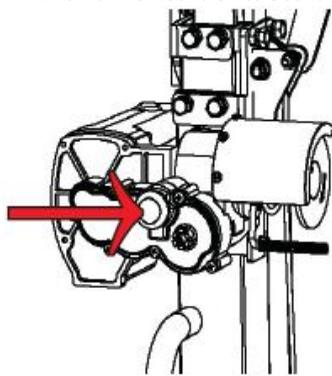


La staffa di sicurezza stacca la trasmissione (forte crepitio) nel caso in cui l'interruttore di manovra rimanga premuto oltre l'abbassamento massimo ed evita che il cavo metallico si arrotoli nel verso sbagliato.

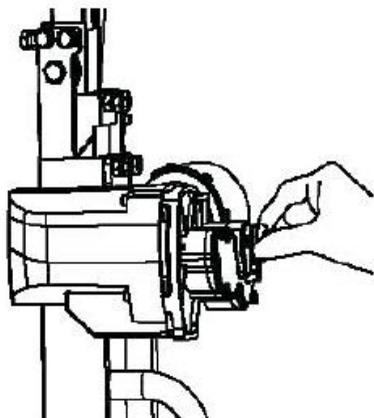


**L'apparecchio è dotato di una sicurezza per il sovraccarico che in caso di necessità stacca la trasmissione (forte crepitio), come anche quando viene raggiunta l'altezza massima di sollevamento.**

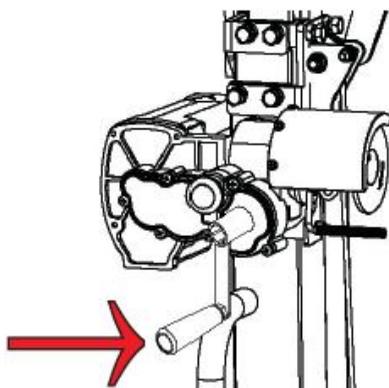
#### 6.4. Azionamento del tasto di spegnimento/ arresto di emergenza



In caso di pericolo premere il tasto rosso per fermare immediatamente l'apparecchio.



### 6.5. Utilizzo manuale



Per ripristinare il funzionamento normale è necessario tirare il tasto. In caso questo sia bloccato, bisogna azionare brevemente l'interruttore di manovra e il tasto può essere tirato con una leggera rotazione.

Rimuovere la copertura di gomma e inserire nell'esagono la manovella contenuta nella confezione.

**La persona che aziona la manovella deve assumere una posizione accovacciata durante il funzionamento manuale (sotto l'altezza dell'asta di base) per non trovarsi sotto il carico in caduta in caso dovesse spezzarsi il cavo metallico!**

## 7. Manutenzione, pulizia e riparazione

### 7.1. Manutenzione



**Il cavo metallico deve essere controllato prima di ogni messa in funzione per individuare eventuali danneggiamenti.**

L'asta deve essere oliata a intervalli regolari, a tal fine può essere usato del normale olio per macchine.

In caso di necessità bisogna cambiare le spazzole del motore elettrico (45).

### 7.2. Pulizia

La pulizia delle parti metalliche può avvenire utilizzando un panno leggermente oliato. La copertura in plastica del motore non deve entrare in contatto con detersivi aggressivi.

### 7.3. Riparazione

Far eseguire le riparazioni solo da un venditore autorizzato o dal produttore. In caso contrario decadono tutti i diritti di garanzia.

## 8. Spedizione di ritorno e smaltimento

### 8.1. Spedizione di ritorno

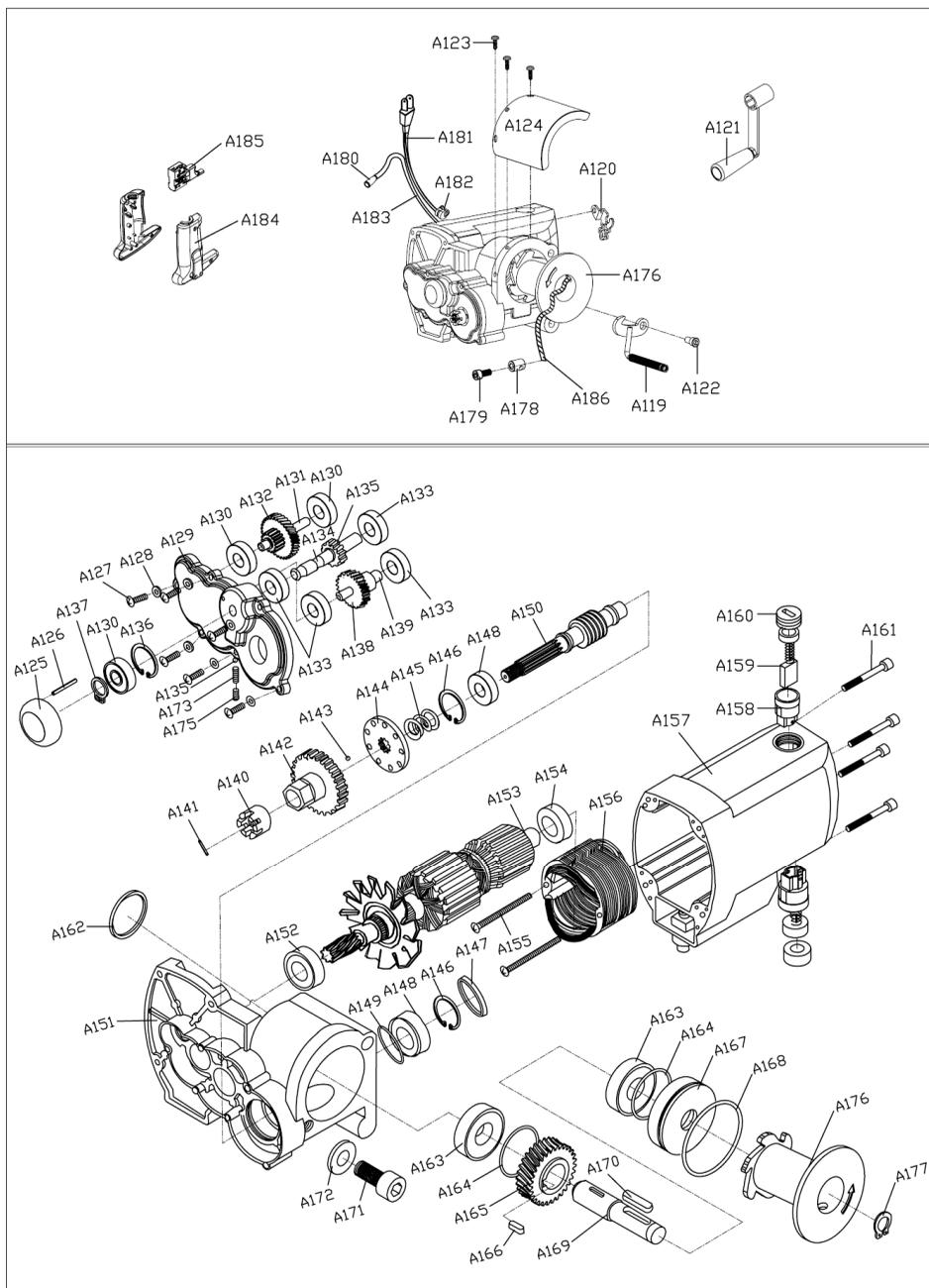
Per la spedizione di ritorno del sollevatore LFT-230 utilizzare la confezione originale o un imballaggio per il trasporto adeguato.

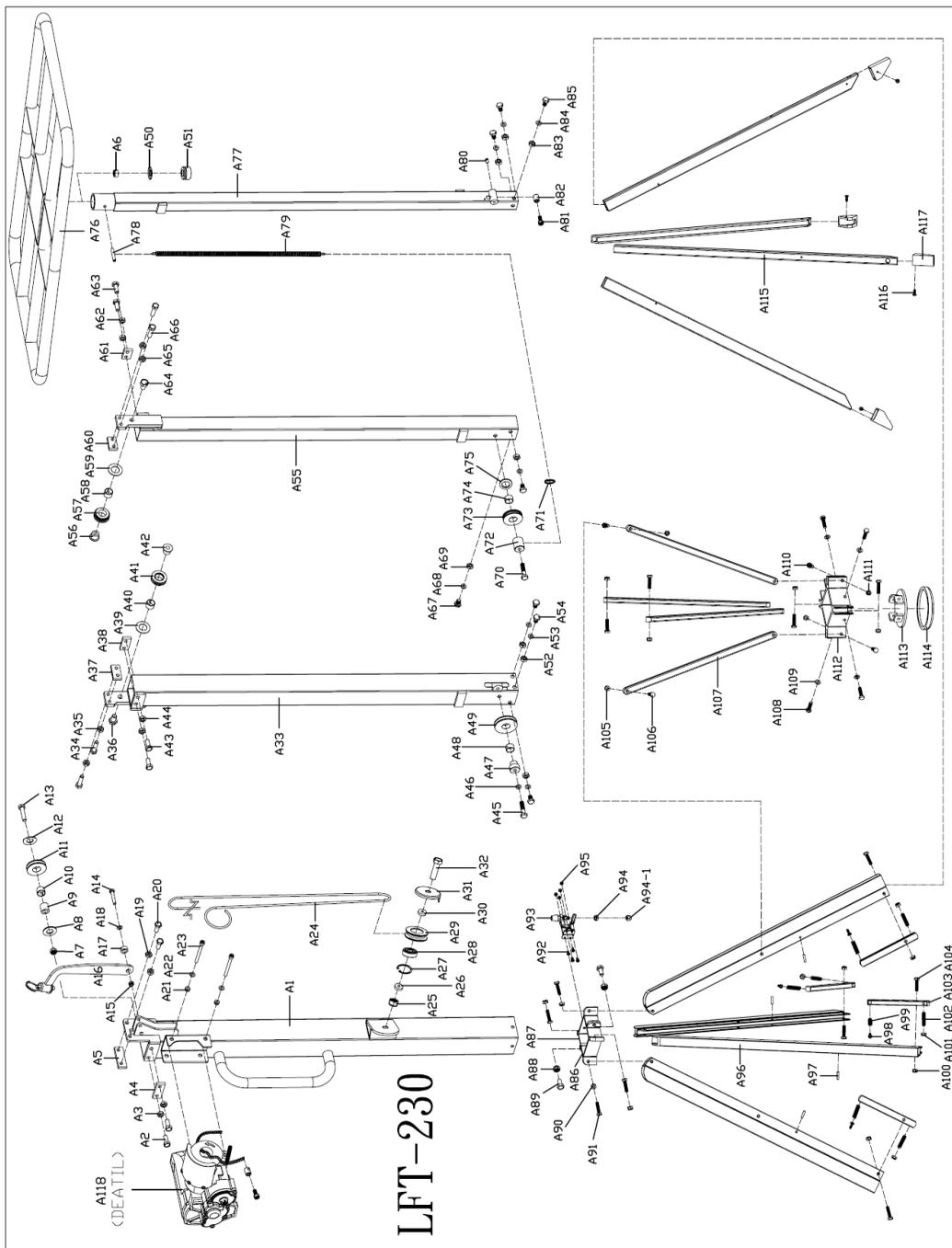
### 8.2. Smaltimento

Lo smaltimento non corretto può causare pericoli per l'ambiente. Smaltire i componenti dello strumento e i materiali di imballaggio secondo le specifiche norme ambientali locali in materia di trattamento e smaltimento dei rifiuti.

## 9. Accessori e pezzi di ricambio

Su richiesta





**M A N U A L D E U S O**

LFT-230

**Índice**

<b>1. Generalidades</b> .....	<b>2</b>
<b>2. Seguridad</b> .....	<b>3</b>
2.1. Utilización de acuerdo al uso previsto .....	3
2.2. Cualificación del personal .....	4
2.3. Peligros especiales .....	4
2.4. Rótulos / Etiquetas de seguridad .....	6
<b>3. Datos técnicos</b> .....	<b>7</b>
<b>4. Construcción y función</b> .....	<b>8</b>
4.1. Descripción .....	8
4.2. Volumen de entrega .....	8
4.3. Denominación de los componentes .....	9
<b>5. Transporte, embalaje y almacenamiento</b> .....	<b>9</b>
5.1. Transporte .....	10
5.2. Embalaje .....	10
5.3. Almacenamiento .....	10
<b>6. Puesta en marcha, funcionamiento</b> .....	<b>11</b>
6.1. Configuración .....	11
6.2. Funcionamiento .....	13
6.3. Manejo .....	13
6.4. Accionar el botón de parada de emergencia .....	14
6.5. Uso manual .....	15
<b>7. Mantenimiento, limpieza y reparación</b> .....	<b>16</b>
7.1. Mantenimiento .....	16
7.2. Limpieza .....	16
7.3. Reparación .....	16
<b>8. Devolución y eliminación</b> .....	<b>16</b>
8.1. Devolución .....	16
8.2. Eliminación .....	16
<b>9. Accesorios y piezas de recambio</b> .....	<b>17</b>

## 1. Generalidades

El elevador de montaje LFT-230 descrito en este manual de uso está fabricado de acuerdo con los más recientes conocimientos técnicos. Durante la fabricación, todos los componentes se someten a estrictos criterios de calidad. Nuestros sistemas de administración están certificados de acuerdo con la norma ISO 9001.

- Este manual de uso proporciona importantes indicaciones para el manejo del LFT-230. Un requisito para trabajar con seguridad es cumplir con todas las indicaciones de seguridad y manejo proporcionadas.
- Respete los reglamentos de prevención de accidentes y las disposiciones generales de seguridad locales vigentes en la localidad de utilización del LFT-230.
- Este manual de uso forma parte del producto y tiene que conservarse en la cercanía inmediata del LFT-230, de manera que esté accesible en todo momento para el personal especializado que lo opera.
- Antes de iniciar cualquier trabajo, el personal especializado tiene que haber leído detenidamente y comprendido en su totalidad este manual de uso.
- El fabricante no asume responsabilidad alguna en caso de daños debidos a una utilización contraria a los fines originales del equipo, por no tomar en cuenta este manual de uso, por la utilización de personal insuficientemente cualificado, así como por modificaciones hechas por propia mano en el LFT-230.
- Se aplican las condiciones generales de negocio contenidas en la documentación de venta.
- Nos reservamos el derecho a realizar modificaciones técnicas.

### Explicación de los símbolos



#### ¡ADVERTENCIA!

...señala una situación probablemente peligrosa que puede conducir a la muerte o a lesiones graves si no se evita.



#### ¡PRECAUCIÓN!

...señala una situación probablemente peligrosa que puede conducir a lesiones menores o ligeras, o a daños en los equipos y en el medio ambiente, si no se evita.



#### INFORMACIÓN

...destaca consejos y recomendaciones útiles, así como información para un funcionamiento eficiente y sin averías.

## 2. Seguridad



### ¡ADVERTENCIA!

Antes del montaje, la puesta en marcha y el funcionamiento, asegúrese de que el equipo no muestra daños.

De no hacer caso a esta indicación, pueden producirse graves lesiones y/o daños materiales.



Otras importantes indicaciones de seguridad se encuentran en cada uno de los capítulos de este manual de uso.

### 2.1. Utilización de acuerdo al uso previsto

Este equipo está diseñado para elevar, posicionar y como auxiliar de instalación de cargas como por ejemplo equipos de aire acondicionado, equipos de separación (vaporizador y condensador), canales de ventilación, conductos, etc.

El LFT-230 ha sido concebido y construido exclusivamente para el uso previsto aquí descrito, y solamente puede ser utilizado para ello.



### ¡Está prohibido transportar personas y otros seres vivos!

Es indispensable cumplir las especificaciones técnicas de este manual. Un manejo inadecuado, o un uso del LFT-230 fuera de las especificaciones técnicas hará necesario detenerlo de inmediato y hacerlo verificar por un empleado autorizado del servicio técnico de REFCO.

Maneje la parte electrónica del equipo con el cuidado requerido (protéjala de la humedad, los golpes, fuertes campos magnéticos, electricidad estática y temperaturas extremas, y no introduzca objetos en el equipo o en sus aberturas). Proteja los enchufes y contactos de la suciedad.

Quedan excluidas todo tipo de reclamaciones debido a una utilización que no vaya de acuerdo con la finalidad original del equipo.

## 2.2. Cualificación del personal



### ¡ADVERTENCIA!

¡Peligro de lesiones para el personal insuficientemente cualificado!  
Un uso inadecuado puede tener como consecuencia considerables daños personales y materiales.

- Haga que las actividades descritas en este manual las realice solamente personal especializado con la cualificación que describimos a continuación.
- Mantenga el personal no cualificado lejos de las zonas de peligro.

## Personal especializado

Debido a su formación profesional y sus conocimientos del manejo del elevador de montaje, el personal especializado es capaz de realizar los trabajos descritos y de reconocer por sí solo los posibles peligros.

## 2.3. Peligros especiales



¡Durante el funcionamiento, nunca se mantenga por debajo de la carga!

¡Peligro de graves lesiones corporales con posible consecuencia de muerte!



¡La carga levantada siempre debe estar asegurada con cinturones y cuerdas de seguridad!

¡Peligro de graves lesiones corporales con posible consecuencia de muerte!



¡Cuidado con los cables eléctricos sueltos!

¡Peligro de graves lesiones corporales con posible consecuencia de muerte!



¡En caso de cualquier tipo de daño en el cable, detener el funcionamiento de inmediato!

¡Peligro de graves lesiones corporales con posible consecuencia de muerte!



¡Verifique regularmente el cable, el equipo no tiene ningún mecanismo de protección contra caídas!

¡Peligro de graves lesiones corporales con posible consecuencia de muerte!



**¡En caso de cualquier daño en el cable eléctrico, detener el funcionamiento de inmediato!**

**¡Peligro de graves lesiones corporales con posible consecuencia de muerte!**



**¡Nunca ponga el equipo sobre una base móvil!**

**¡Peligro de graves lesiones corporales con posible consecuencia de muerte!**



**¡No lleve a cabo modificaciones constructivas en el equipo!**

**¡Peligro de graves lesiones corporales con posible consecuencia de muerte!**



**¡Nunca empuje el equipo cuando tenga la carga!**

**¡Peligro de graves lesiones corporales con posible consecuencia de muerte!**



**¡Nunca sobrepase la carga de elevación máxima!**

**¡Peligro de graves lesiones corporales con posible consecuencia de muerte!**



**¡Durante el funcionamiento está prohibido tocar todas las partes móviles!**

**¡Peligro de graves lesiones corporales!**



**¡Cuidado con los soportes del equipo cuando se cierran!**

**¡Peligro de graves lesiones corporales!**

## 2.4. Rótulos / Etiquetas de seguridad

## Placa de identificación

<b>PORTABLE LIFTER</b>				REFCO Manufacturing Ltd. CH-6285 Hitzkirch (Switzerland) Telefon +41 41 919 72 82
<b>LFT-230</b>				
4682888				
<b>Voltage:</b>	220V	<b>IP:</b>	IP 43	
<b>Cycle:</b>	50 ~ 60 Hz	<b>Ambient Temp.:</b>	-5°C / +45°C	
<b>Current:</b>	4A	<b>ED:</b>	S3 30%	
<b>Capacity:</b>	120 kg	<b>Serial no:</b>		
<b>Lift Height:</b>	300 cm			
<b>Weight:</b>	20 kg			
<b>Insulation Class:</b>	F			

## Explicación de los símbolos

**¡Peligro por corriente eléctrica!**

Cuidado con un posible choque eléctrico

**¡Peligro por partes móviles!**

Cuidado con tocar las partes móviles y la posibilidad de que las prendas de vestir se queden atrapadas. Durante el funcionamiento no se mantenga en la inmediata cercanía de estas partes.

**¡Peligro por contacto!**

Cuidado con las posibles lesiones en las manos

Durante el funcionamiento no se mantenga en la inmediata cercanía.

**¡Botón de parada de emergencia!**

Actívese en caso de peligro para detener el equipo de inmediato

Por favor verifique que los símbolos del LFT-230 hayan sido colocados de forma que sean bien visibles y se puedan leer bien.

En caso de ignorar las indicaciones de peligro, pueden ocasionarse daños materiales y graves lesiones corporales con posible consecuencia de muerte.

En caso de que las indicaciones de peligro estén dañadas o falten, tienen que ser sustituidas de inmediato.



### **CE, Communauté Européenne**

Los equipos con esta identificación coinciden con las normativas europeas correspondientes.

### **3. Datos técnicos**

Carga de elevación máxima permitida:	120 kg
Altura máxima de elevación:	3 m
Voltaje:	230V 50/60Hz
Amperaje:	4 A
Peso:	20 kg
Peso de la plataforma:	5 kg
Material del mástil:	Acero galvanizado
Material de las patas:	Aluminio anodizado
Material de la plataforma:	Acero con una capa de polvo
Medidas plegado:	280 x 1100 mm
Medidas plataforma:	775 x 460 mm

## 4. Construcción y función

### 4.1. Descripción

El LFT-230 es un elevador de montaje para elevar y posicionar equipos (p. ej. equipos de aire acondicionado) en su instalación. Los equipos pueden ser colocados en la plataforma y elevados por medio del motor hasta la altura de trabajo. De esta manera, muchos trabajos de instalación pueden ser llevados a cabo también por una sola persona.

También son únicos los cables de carga colocados en el mástil, los cuales mejoran considerablemente la seguridad de uso. La construcción de acero galvanizado es superior a los productos de aluminio tradicionales en cuanto a la estabilidad y robustez, sin agregar un mayor peso.

La elevación de pesos se puede realizar por medio del control remoto eléctrico y con la velocidad deseada, ajustable sin escalonamiento.

El elevador de montaje LFT-230 es entregado en una práctica bolsa que se puede llevar colgada, y se puede armar en segundos.

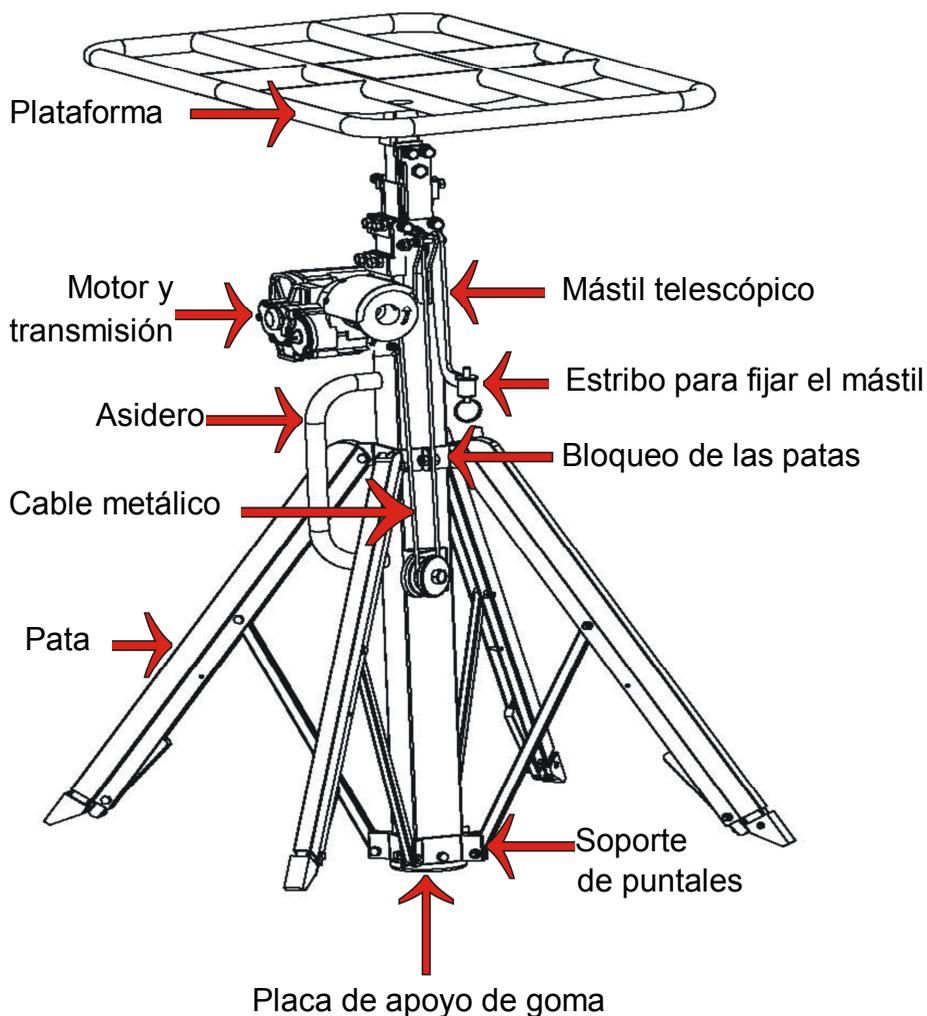
Las patas de aluminio se pueden ajustar sin escalonamientos, y también se pueden utilizar sin problema en suelos disperejos o en escaleras.

### 4.2. Volumen de entrega

Compare el volumen de entrega con el talón de entrega

- Elevador de montaje
- Plataforma
- Manivela

4.3. Denominación de los componentes



## 5. Transporte, embalaje y almacenamiento

### 5.1. Transporte

Revise el LFT-230 para ver si no tiene daños debidos al transporte. Reporte de inmediato los daños evidentes al vendedor.

### 5.2. Embalaje

Conserve el embalaje original, porque éste le proporciona la mejor protección en caso de transporte (p. ej. envío a otro lugar, enviar el equipo a reparación, etc.)

### 5.3. Almacenamiento

#### **Condiciones permitidas en el lugar de almacenamiento:**

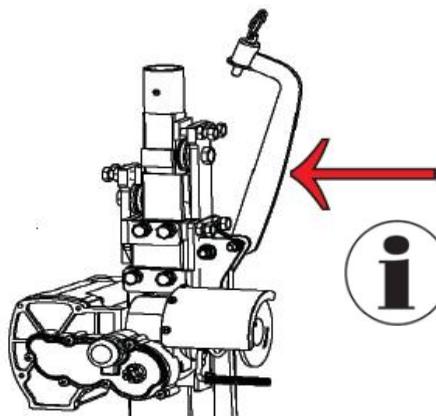
- Temperatura de almacenamiento -5 ... +45 °C
- Humedad 0 ... 90 % de humedad relativa (sin condensación)

#### **Evitar los siguientes elementos:**

- Luz solar directa o la cercanía con objetos calientes
- Vibraciones mecánicas, choques mecánicos (depositarlo en el suelo de golpe, dejarlo caer)
- Hollín, vapor, humedad, polvo y gases corrosivos

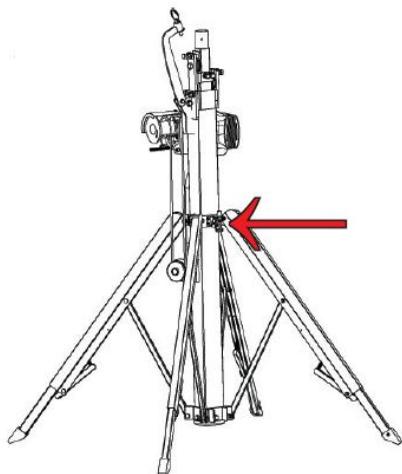
## 6. Puesta en marcha, funcionamiento

### 6.1. Configuración



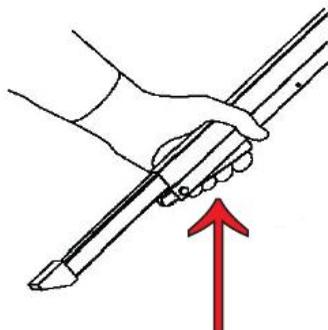
1. Afloje el estribo de fijación del mástil

**¡Cuidado! Nunca opere el equipo con el estribo fijado.**

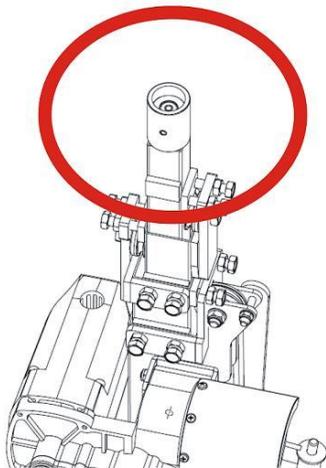


2. Afloje el bloqueo de las patas.

3. Despliegue las patas y bloquéelas.

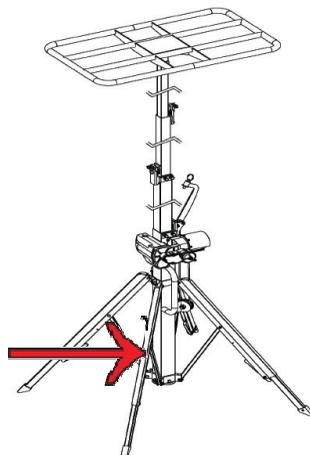


4. Mueva las agarraderas para ajustar de forma adecuada las patas telescópicas al suelo.

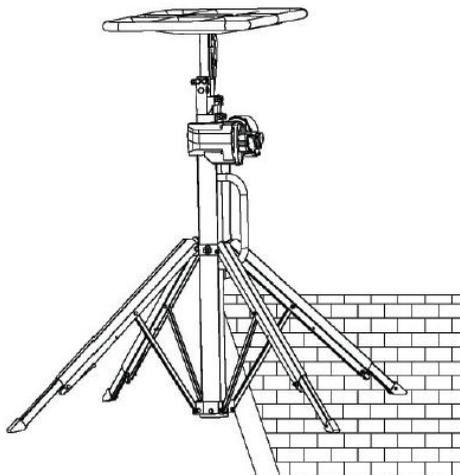


5. Ajuste el elevador de montaje con ayuda del auxiliar de nivelación integrado, y coloque la plataforma.

6. El mástil tiene forzosamente que tener contacto con el suelo, para proteger el suelo, se encuentra montada una placa de apoyo de goma.

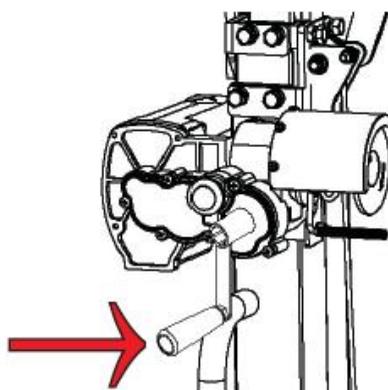
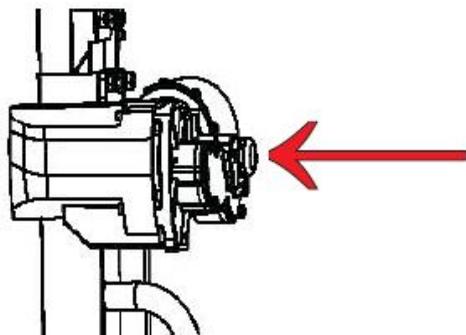


7. Gracias a sus patas telescópicas, el elevador de montaje también puede ser colocado en suelos dispárejos o en escaleras.



## 6.2. Funcionamiento

1. Asegúrese de que la manivela **no** esté montada.

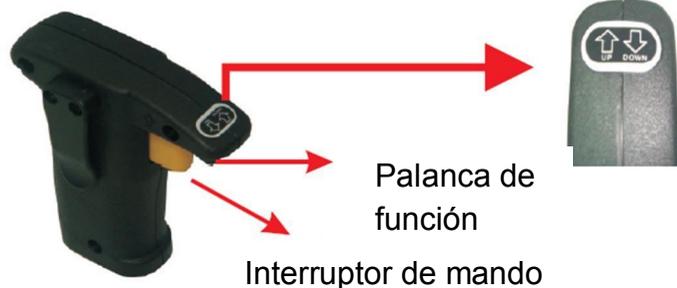


2. El botón de parada de emergencia no puede estar presionado. En caso de estarlo, sáquelo por completo.

3. Lleve a cabo una prueba de funcionamiento

## 6.3. Manejo

Elevar y bajar.



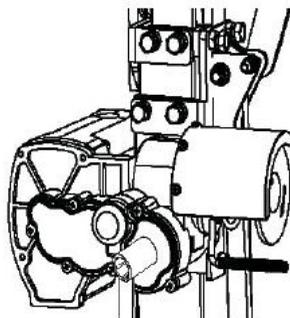
Ponga la palanca de función en la posición deseada, y accione con cuidado el interruptor de mando amarillo.

Al apretar ligeramente se obtendrá una velocidad lenta y al apretar con fuerza se obtendrá una velocidad rápida de elevación o descenso.

Ajuste siempre la velocidad de elevación y descenso a la carga elevada.



**¡Antes de elevar o bajar, asegúrese de que la carga está asegurada!**

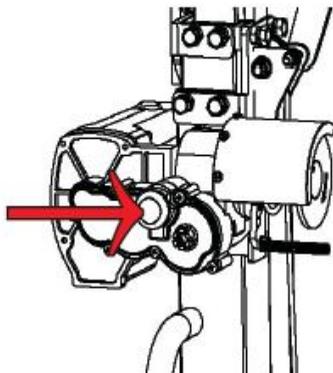


El estribo de seguridad desacopla la transmisión (se oye un fuerte traqueteo) en caso de que el interruptor de mando se siga manteniendo apretado después de alcanzar el descenso máximo, y evita de esta manera que se enrolle el cable metálico en la dirección equivocada.

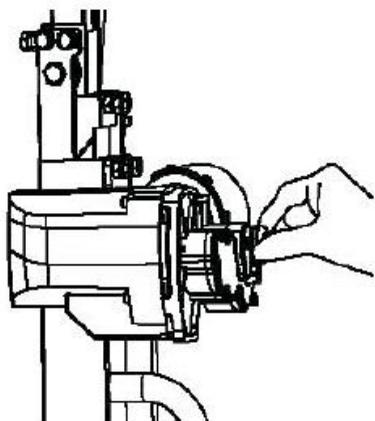


**El equipo tiene un seguro de sobrecarga que desacopla la transmisión de ser necesario (fuerte traqueteo), y también se desacopla automáticamente cuando se alcanza la altura máxima de elevación**

#### 6.4. Accionar el botón de parada de emergencia

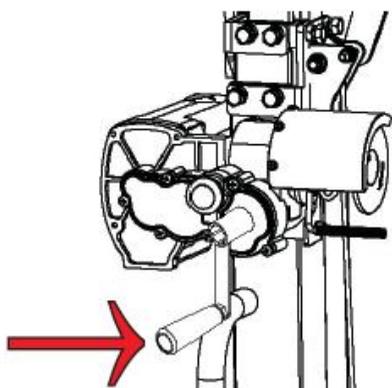


En caso de peligro, accione el botón rojo para parar la máquina de inmediato.



Para volver al funcionamiento normal, se requiere sacar el botón. En caso de que esté bloqueado, el interruptor de mando tiene que accionarse brevemente, y el botón puede sacarse con un ligero movimiento de giro.

## 6.5. Uso manual



Retire la cubierta de goma e introduzca en el hexágono la manivela incluida en la entrega.



**¡La persona que esté usando la manivela tiene forzosamente que tomar una postura en cuclillas (por debajo de la altura del mástil de base) para no quedar bajo la carga que pudiera caer en caso de una posible rotura del cable metálico!**

## 7. Mantenimiento, limpieza y reparación

### 7.1. Mantenimiento



**Antes de cada puesta en marcha, el cable metálico tiene que revisarse respecto a posibles daños.**

El mástil tiene que ser lubricado regularmente; para ello puede usarse aceite normal para máquinas.

En caso de requerirse, se pueden sustituir las escobillas del motor eléctrico (45).

### 7.2. Limpieza

La limpieza de las partes de metal se puede hacer mediante un paño ligeramente impregnado de aceite.

La cubierta de plástico del motor no debe entrar en contacto con limpiadores agresivos.

### 7.3. Reparación

Encomiende las reparaciones solamente a un distribuidor autorizado o al fabricante. De otra manera perderá todos los derechos de garantía.

## 8. Devolución y eliminación

### 8.1. Devolución

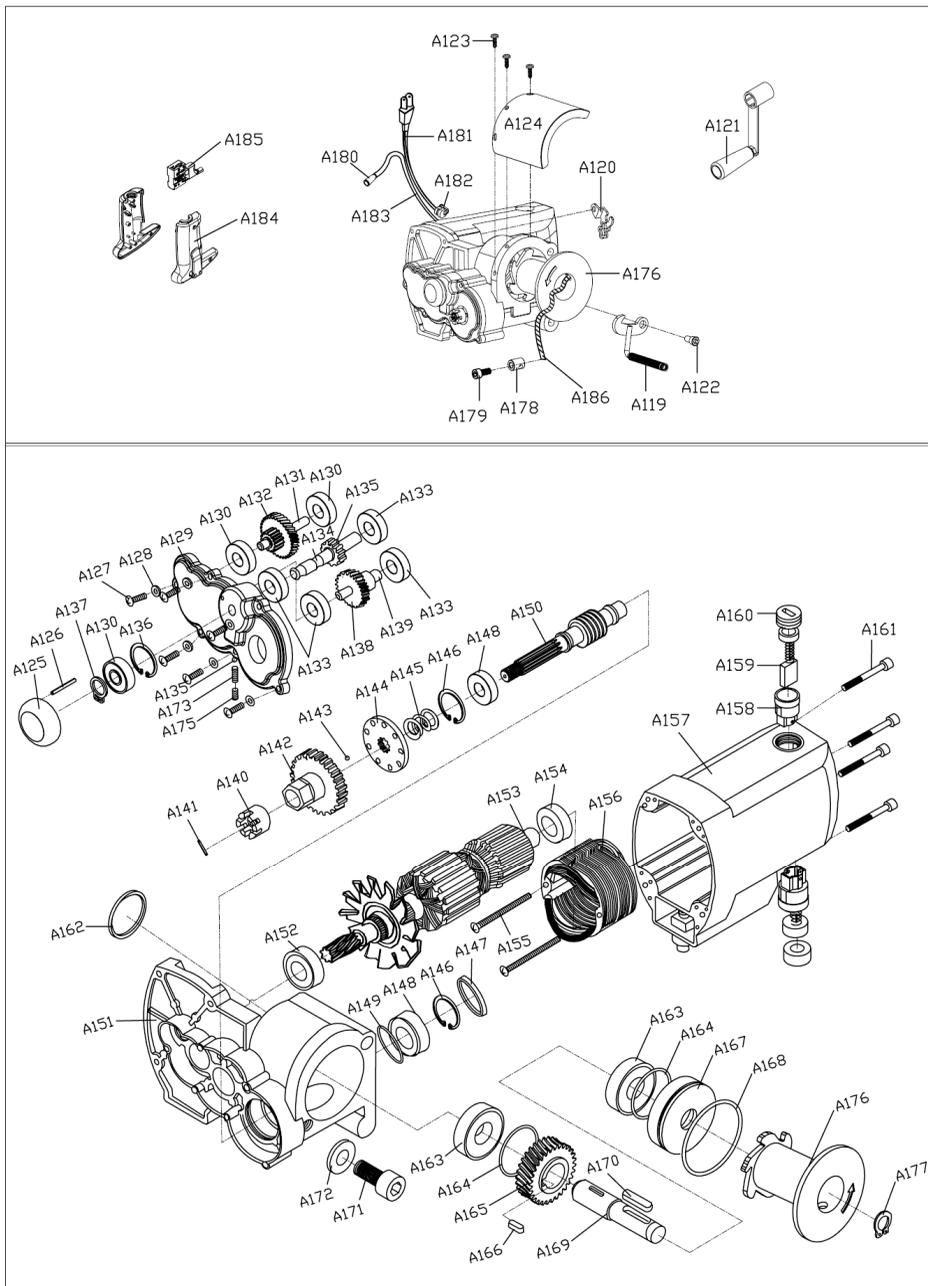
Para devolver el elevador de montaje LFT-230 utilice el embalaje original o un embalaje de transporte adecuado.

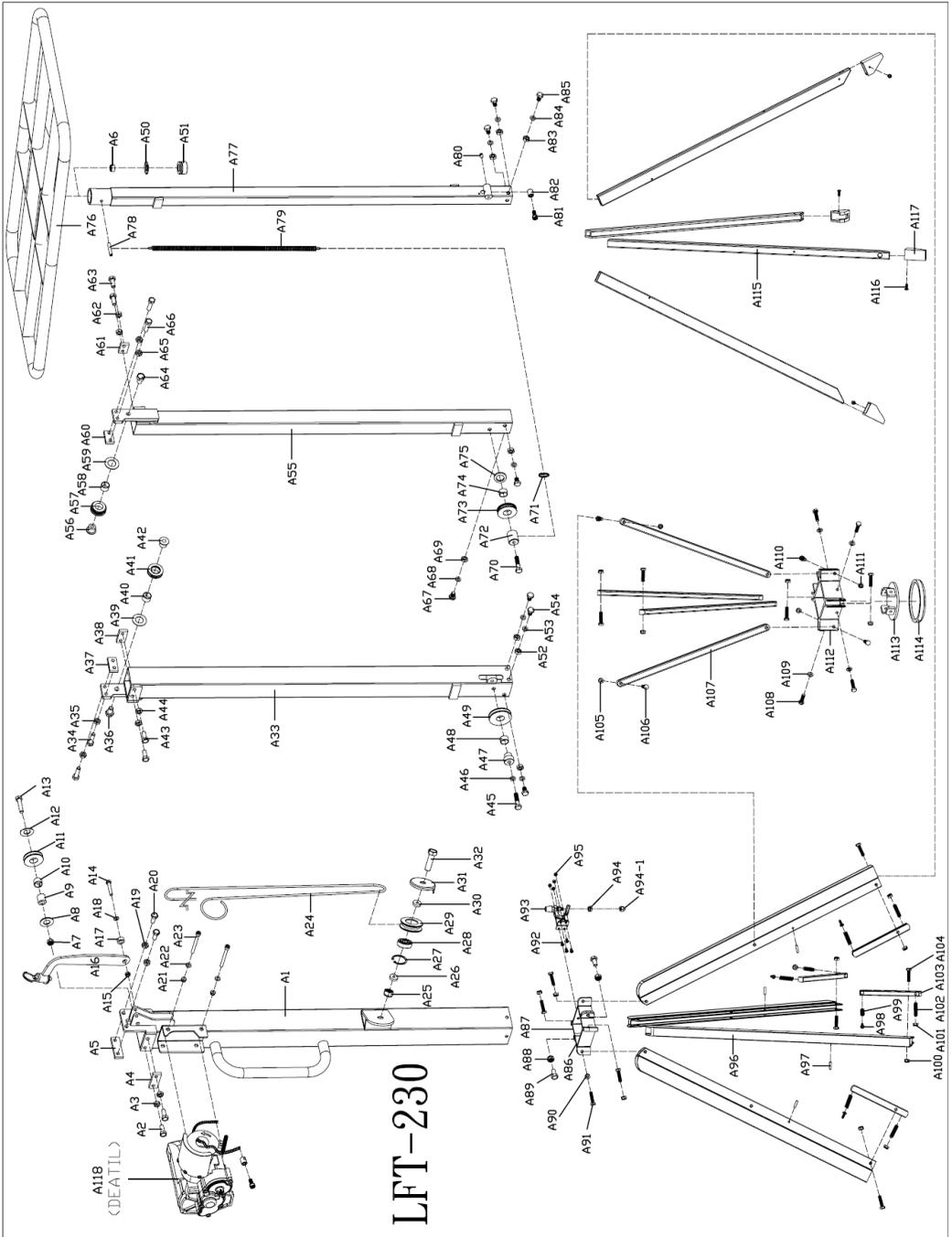
### 8.2. Eliminación

Por una eliminación errónea pueden ocasionarse peligros para el medio ambiente. Elimine los componentes del equipo y los materiales de embalaje de acuerdo con los reglamentos de tratamiento y eliminación de desechos específicos de su país.

9. Accesorios y piezas de recambio

A solicitud





**REFCO Manufacturing Ltd.**  
Industriestrasse 11  
CH-6285 Hitzkirch (Switzerland)  
Telefon +41 41 919 72 82  
Telefax +41 41 919 72 83  
[info@refco.ch](mailto:info@refco.ch)  
[www.refco.ch](http://www.refco.ch)