

RM70

AEROEVAPORATORI COMPATTI PER MOBILI REFRIGERATI COMPACT UNIT COOLERS FOR REFRIGERATED CABINETS



Caratteristiche generali - General features

Batteria

Alette in alluminio
Tubo in rame 3/8"
Verniciata a polvere epossidica RAL7035

Coil

Aluminium fins
3/8" copper tubes
Epoxy powder varnished RAL7035

Motoventilatore

Ventilatore assiale compatto con motore monofase 220-240V/50-60Hz, supporto a cuscinetto, costruiti secondo gli standard VDE e cablati con cavo di alimentazione.

Fan motors

Compact axial fan motor, with bearing support. Voltage: one phase fan motors 220-240V/50-60Hz. Manufactured in conformity with VDE standards and wired up with power supply cable.

La carenatura

E' realizzata in alluminio. Le soluzioni costruttive adottate conferiscono robustezza alla carenatura e garantiscono l'assenza di vibrazioni durante il funzionamento. Le viti, le rondelle e i dadi sono di acciaio inossidabile.

Housing

The housing is made of aluminium. The manufacturing solutions in use give the housing a specific strength avoiding vibrations while operating. Screws, washers and nuts are made of stainless steel.

La bacinella (optional)

E' smontabile per rendere reversibile la posizione del tubo di scarico.

Tray (optional)

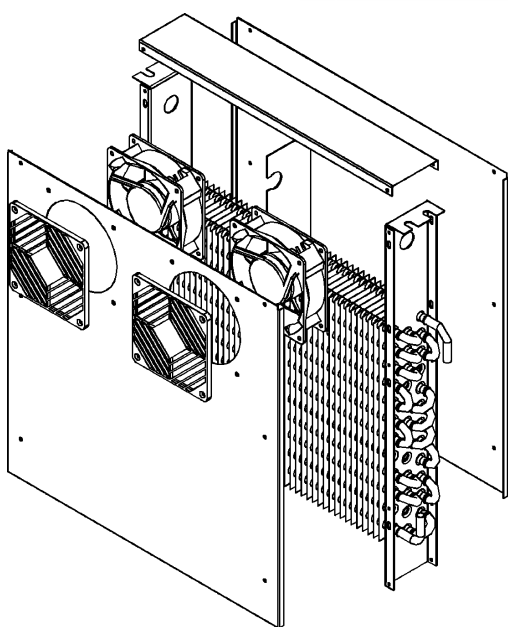
The tray is removable in order to make the discharge pipe position reversible.

Collaudo

La batteria è collaudata ad una pressione di 25 bar (pressurizzata con azoto).

Test

The coil is tested at a pressure of 25 bar (pressurized by nitrogen).



RM70

4,5mm Passo alette / Fin spacing

Modello		RM70/347	RM70/348	RM70/349	RM70/350	RM70/420
Model		RM70/347 C	RM70/348 C	RM70/349 C	RM70/350 C	RM70/420 C
Capacità $\Delta 10$ T.cella 2°C UR 76% Capacity $\Delta 10$ Room T. 2°C RH 76%	(R404A) W	406	458	546	607	657
Portata d'aria Air flow	m ³ /h	127,5	122,5	115,0	110,0	100,0
Freccia d'aria Air throw	m	1,78	1,67	1,50	1,39	1,23
Ventilatori Fan motors	n°	2	2	2	2	2
Assorbimento motori Fan motor power consumption	1~230V 50Hz W	2 x 15	2 x 15	2 x 15	2 x 15	2 x 15
	A	2 x 0,12	2 x 0,12	2 x 0,12	2 x 0,12	2 x 0,12
Dimensioni Dimensions	A	mm	390	390	390	440
	B	mm	330	355	405	455
	C	mm	368	368	368	368
	D	mm	402	402	402	402
Attacchi Connections	entrata/inlet	Ø mm	9,52	9,52	9,52	9,52
	uscita/outlet	Ø mm	9,52	9,52	9,52	9,52
Volume circuito Circuit volume	dm ³	0,38	0,45	0,61	0,76	0,91
Superficie Surface	totale/total	m ²	1,16	1,40	1,86	2,33
Peso Weight	kg	3,0	3,3	3,8	4,4	5,4
Bacinella (optional) Drip tray (optional)		V004608	V004608	V004608	V004608	V004609

