



Compressor  
Voltage Code : TZ

**TAG4573Z**

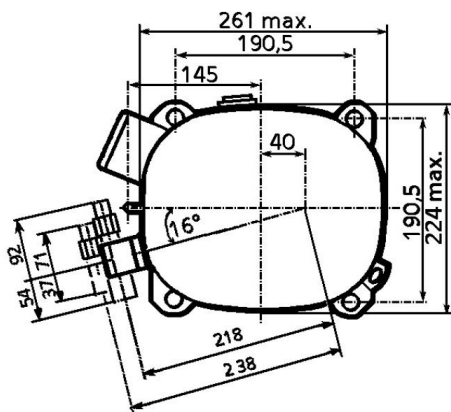
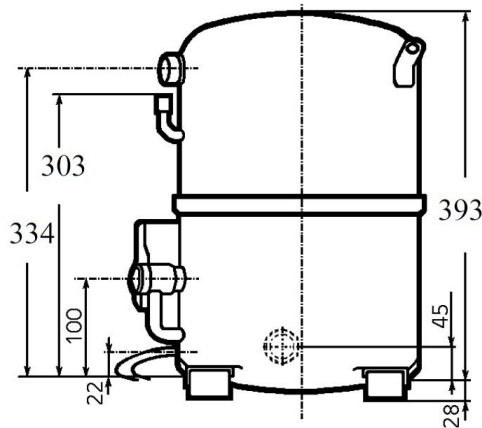
High Temp. Commercial (HP)

400V 3~ 50Hz / 440V 3~ 60 Hz

R452A / R404A / R448A / R449A

AGB4573ZTZ

Conditions	Frequency	Nominal Cooling Capacity		Sound Power ISO3745 / ISO 3743-1
		Watts	BTU/h	
EN12900 / R452A	50 Hz / 60 Hz	15423 / 18553	52594 / 63265	81 dBA
EN12900 / R404A	50 Hz / 60 Hz	15385 / 18507	52463 / 63108	81 dBA
EN12900 / R448A	50 Hz / 60 Hz	15439 / 18571	52646 / 63327	81 dBA
EN12900 / R449A	50 Hz / 60 Hz	15439 / 18571	52646 / 63327	81 dBA



<b>Displacement (cc)</b>	134.8
<b>Net Weight (Kg)</b>	48.0
<b>Oil Quantity (cc)</b>	1760.0
<b>Oil Type</b>	Polyolester
<b>Expansion Device</b>	Capillary_Tube/Expansion_Valve
<b>Cooling</b>	Fan
<b>Main Winding (Ohm)</b>	2.2
<b>Current</b>	
RLA (A)	11.4   13.2
MCC (A)	19   18.3
LRA (A)	56   61
<b>Electrical Equipment</b>	TRI
<b>Overload</b>	Interne
<b>Refrigerating connection for OD</b>	
Suction Tube	28.6 (1"1/8)
Discharge Tube	15.9 (5/8")
Process Tube	6.35 (1/4")

\* EN12900 : T°Cond. 50.0°C / T°Evap. 5.0°C / T°Return gas temp.. 20.0°C  
T°Subcooling. 0.0K

Certificates :




Note : Tecumseh reserves the right to change information contained in this document without notification.




**Tecumseh**

<b>TAG4573Z</b>	<b>Tension TZ : 400V 3~ 50Hz / 440V 3~ 60 Hz</b>
-----------------	--

Les performances sont données dans les <b>conditions EN12900</b> :	Gaz aspirés :	20.0 °C
Condition Dew	Sous refroidissement :	0.0 K
The performance data are in <b>EN12900 conditions</b> :	Return gas :	20.0 °C
Dew Condition	Subcooling :	0.0 K

<b>50 Hz R452A</b>											
 <b>N°2154</b>											
4   T condensation	5   T évaporation	(°C)	-25	-20	-15	-10	-5	0	5	10	15
<b>30</b>	1   P frigorifique	(Watt)	5527	7318	9456	11992	14976	18461	22497	27136	32427
	2   P absorbée	(W)	2850	3295	3742	4192	4645	5099	5554	6011	6469
	3   I absorbée	(A)	5.42	6.01	6.63	7.26	7.92	8.61	9.33	10.1	10.8
<b>40</b>	1   P frigorifique	(Watt)		5852	7751	9975	12574	15598	19101	23131	27741
	2   P absorbée	(W)		3362	3893	4431	4976	5528	6086	6651	7221
	3   I absorbée	(A)		6.13	6.86	7.62	8.41	9.22	10.1	10.9	11.8
<b>50</b>	1   P frigorifique	(Watt)			5931	7801	9973	12496	15423	18805	22692
	2   P absorbée	(W)			3902	4528	5165	5815	6475	7146	7828
	3   I absorbée	(A)			6.90	7.78	8.70	9.64	10.6	11.6	12.6
<b>60</b>	1   P frigorifique	(Watt)				5558	7261	9243	11554	14246	17369
	2   P absorbée	(W)				4464	5194	5939	6701	7479	8272
	3   I absorbée	(A)				7.73	8.78	9.85	10.9	12.1	13.2

<b>60 Hz R452A</b>											
 <b>N°2154</b>											
4   T condensation	5   T évaporation	(°C)	-25	-20	-15	-10	-5	0	5	10	15
<b>30</b>	1   P frigorifique	(Watt)	6949	9081	11608	14590	18085	22152	26852	32242	38383
	2   P absorbée	(W)	3693	4268	4851	5439	6027	6614	7194	7766	8325
	3   I absorbée	(A)	6.01	6.83	7.65	8.46	9.26	10.1	10.9	11.7	12.4
<b>40</b>	1   P frigorifique	(Watt)		7398	9637	12233	15246	18736	22760	27378	32650
	2   P absorbée	(W)		4351	5022	5712	6418	7137	7865	8599	9335
	3   I absorbée	(A)		6.94	7.94	8.93	9.91	10.9	11.9	12.9	13.8
<b>50</b>	1   P frigorifique	(Watt)			7612	9808	12324	15219	18553	22384	26772
	2   P absorbée	(W)			5099	5867	6664	7490	8339	9209	10096
	3   I absorbée	(A)			7.93	9.10	10.3	11.4	12.6	13.8	14.9
<b>60</b>	1   P frigorifique	(Watt)				7329	9332	11618	14246	17274	20763
	2   P absorbée	(W)				5964	6827	7733	8677	9657	10670
	3   I absorbée	(A)				8.97	10.3	11.7	13.0	14.4	15.7

1 = cooling capacity 2 = power input 3 = current 4 = condensing temperature 5 = evaporating temperature

**Nota : Tecumseh se réserve le droit de modifier les informations contenues dans ce document sans préavis.**  
**Note : Tecumseh reserves the right to change information contained in this document without notification.**


© 2019 Tecumseh Products Company  
All rights reserved




**Tecumseh**

<b>TAG4573Z</b>	<b>Tension TZ : 400V 3~ 50Hz / 440V 3~ 60 Hz</b>
-----------------	--

Les performances sont données dans les <b>conditions EN12900</b> :	Gaz aspirés :	20.0 °C
Condition Dew	Sous refroidissement :	0.0 K
The performance data are in <b>EN12900 conditions</b> :	Return gas :	20.0 °C
Dew Condition	Subcooling :	0.0 K

<b>50 Hz R404A</b>											
 <b>N°227LU-T</b>											
4   T condensation	5   T évaporation	(°C)	-25	-20	-15	-10	-5	0	5	10	15
<b>30</b>	1   P frigorifique	(Watt)	5894	7716	9878	12427	15413	18882	22883	27462	32667
	2   P absorbée	(W)	3020	3477	3935	4393	4850	5306	5759	6207	6651
	3   I absorbée	(A)	5.74	6.35	6.97	7.61	8.28	8.96	9.67	10.4	11.2
<b>40</b>	1   P frigorifique	(Watt)	4516	6163	8071	10288	12861	15837	19265	23192	27667
	2   P absorbée	(W)	3027	3563	4104	4650	5200	5752	6306	6861	7415
	3   I absorbée	(A)	5.77	6.49	7.24	8.00	8.79	9.60	10.4	11.3	12.2
<b>50</b>	1   P frigorifique	(Watt)		4539	6155	8000	10122	12567	15385	18622	22327
	2   P absorbée	(W)		3512	4134	4766	5406	6053	6706	7364	8027
	3   I absorbée	(A)		6.44	7.31	8.19	9.10	10.0	11.0	12.0	13.0
<b>60</b>	1   P frigorifique	(Watt)			4232	5667	7299	9175	11344	13853	16750
	2   P absorbée	(W)			4010	4725	5453	6193	6943	7703	8471
	3   I absorbée	(A)			7.18	8.19	9.22	10.3	11.3	12.4	13.6

<b>60 Hz R404A</b>											
 <b>N°227LU-T</b>											
4   T condensation	5   T évaporation	(°C)	-25	-20	-15	-10	-5	0	5	10	15
<b>30</b>	1   P frigorifique	(Watt)	7410	9574	12126	15120	18612	22657	27312	32630	38669
	2   P absorbée	(W)	3912	4504	5101	5699	6294	6882	7459	8020	8561
	3   I absorbée	(A)	6.37	7.21	8.04	8.86	9.67	10.5	11.3	12.0	12.8
<b>40</b>	1   P frigorifique	(Watt)	5835	7793	10035	12617	15594	19022	22956	27451	32563
	2   P absorbée	(W)	3946	4611	5295	5996	6707	7427	8149	8871	9587
	3   I absorbée	(A)	6.34	7.36	8.37	9.37	10.4	11.3	12.3	13.3	14.2
<b>50</b>	1   P frigorifique	(Watt)		5981	7901	10059	12508	15306	18507	22166	26339
	2   P absorbée	(W)		4659	5402	6176	6975	7797	8636	9489	10352
	3   I absorbée	(A)		7.21	8.40	9.58	10.8	11.9	13.1	14.2	15.3
<b>60</b>	1   P frigorifique	(Watt)			5751	7471	9380	11534	13989	16800	20022
	2   P absorbée	(W)			5493	6310	7169	8064	8991	9947	10927
	3   I absorbée	(A)			8.13	9.49	10.8	12.2	13.5	14.8	16.1

1 = cooling capacity 2 = power input 3 = current 4 = condensing temperature 5 = evaporating temperature

**Nota : Tecumseh se réserve le droit de modifier les informations contenues dans ce document sans préavis.**  
**Note : Tecumseh reserves the right to change information contained in this document without notification.**

© 2019 Tecumseh Products Company  
All rights reserved



**Tecumseh**

<b>TAG4573Z</b>	<b>Tension TZ : 400V 3~ 50Hz / 440V 3~ 60 Hz</b>
-----------------	--

Les performances sont données dans les <b>conditions EN12900</b> :	Gaz aspirés :	20.0 °C
Condition Dew	Sous refroidissement :	0.0 K
The performance data are in <b>EN12900 conditions</b> :	Return gas :	20.0 °C
Dew Condition	Subcooling :	0.0 K

© 2019 Tecumseh Products Company  
All rights reserved

**50 Hz R448A (\*)**

**N°2877**

4   T condensation	5   T évaporation	(°C)	-25	-20	-15	-10	-5	0	5	10	15
<b>30</b>	1   P frigorifique	(Watt)	4868	6608	8696	11189	14143	17616	21665	26347	31720
	2   P absorbée	(W)	2658	3066	3486	3915	4351	4788	5226	5660	6087
	3   I absorbée	(A)	5.06	5.60	6.17	6.78	7.42	8.09	8.78	9.48	10.2
<b>40</b>	1   P frigorifique	(Watt)		5314	7185	9397	12009	15075	18655	22805	27581
	2   P absorbée	(W)		3157	3652	4161	4681	5208	5740	6274	6806
	3   I absorbée	(A)		5.75	6.44	7.16	7.91	8.69	9.49	10.3	11.2
<b>50</b>	1   P frigorifique	(Watt)			5584	7488	9726	12358	15439	19026	23178
	2   P absorbée	(W)			3686	4285	4900	5528	6166	6810	7457
	3   I absorbée	(A)			6.52	7.37	8.25	9.16	10.1	11.1	12.0
<b>60</b>	1   P frigorifique	(Watt)				5566	7403	9570	12123	15120	18617
	2   P absorbée	(W)				4241	4962	5701	6455	7220	7993
	3   I absorbée	(A)				7.35	8.38	9.45	10.5	11.7	12.8

**60 Hz R448A (\*)**

**N°2877**

4   T condensation	5   T évaporation	(°C)	-25	-20	-15	-10	-5	0	5	10	15
<b>30</b>	1   P frigorifique	(Watt)	6121	8201	10676	13614	17080	21140	25860	31307	37545
	2   P absorbée	(W)	3444	3972	4519	5080	5646	6211	6769	7312	7833
	3   I absorbée	(A)	5.60	6.36	7.12	7.90	8.67	9.45	10.2	11.0	11.7
<b>40</b>	1   P frigorifique	(Watt)		6715	8931	11525	14562	18107	22229	26991	32460
	2   P absorbée	(W)		4085	4711	5364	6037	6724	7418	8112	8799
	3   I absorbée	(A)		6.52	7.45	8.38	9.33	10.3	11.2	12.1	13.0
<b>50</b>	1   P frigorifique	(Watt)			7168	9415	12021	15051	18571	22647	27346
	2   P absorbée	(W)			4817	5552	6322	7121	7941	8775	9617
	3   I absorbée	(A)			7.49	8.61	9.74	10.9	12.0	13.1	14.2
<b>60</b>	1   P frigorifique	(Watt)				7341	9514	12026	14944	18332	22258
	2   P absorbée	(W)				5666	6523	7422	8358	9323	10310
	3   I absorbée	(A)				8.52	9.86	11.2	12.6	13.9	15.2

**1 = cooling capacity 2 = power input 3 = current 4 = condensing temperature 5 = evaporating temperature**

(\*) Veuillez vous référer strictement aux Recommandations d'Utilisation et Bulletins Marketing Tecumseh du fait de la température de refoulement élevée pour les applications LBP.  
 (\*) Due to very high discharge temperature especially on LBP conditions, please strictly refer to Tecumseh Guidelines & Marketing Bulletin when using this refrigerant.

**Nota : Tecumseh se réserve le droit de modifier les informations contenues dans ce document sans préavis.**  
**Note : Tecumseh reserves the right to change information contained in this document without notification.**



**Tecumseh**

<b>TAG4573Z</b>	<b>Tension TZ : 400V 3~ 50Hz / 440V 3~ 60 Hz</b>
-----------------	--

Les performances sont données dans les <b>conditions EN12900</b> :	Gaz aspirés :	20.0 °C
Condition Dew	Sous refroidissement :	0.0 K
The performance data are in <b>EN12900 conditions</b> :	Return gas :	20.0 °C
Dew Condition	Subcooling :	0.0 K

<b>50 Hz R449A (*)</b>											
											<b>N°2270</b>
4   T condensation	5   T évaporation	(°C)	-25	-20	-15	-10	-5	0	5	10	15
<b>30</b>	1   P frigorifique	(Watt)	4868	6608	8696	11189	14143	17616	21665	26347	31720
	2   P absorbée	(W)	2658	3066	3486	3915	4351	4788	5226	5660	6087
	3   I absorbée	(A)	5.06	5.60	6.17	6.78	7.42	8.09	8.78	9.48	10.2
<b>40</b>	1   P frigorifique	(Watt)		5314	7185	9397	12009	15075	18655	22805	27581
	2   P absorbée	(W)		3157	3652	4161	4681	5208	5740	6274	6806
	3   I absorbée	(A)		5.75	6.44	7.16	7.91	8.69	9.49	10.3	11.2
<b>50</b>	1   P frigorifique	(Watt)			5584	7488	9726	12358	15439	19026	23178
	2   P absorbée	(W)			3686	4285	4900	5528	6166	6810	7457
	3   I absorbée	(A)			6.52	7.37	8.25	9.16	10.1	11.1	12.0
<b>60</b>	1   P frigorifique	(Watt)				5566	7403	9570	12123	15120	18617
	2   P absorbée	(W)				4241	4962	5701	6455	7220	7993
	3   I absorbée	(A)				7.35	8.38	9.45	10.5	11.7	12.8

<b>60 Hz R449A (*)</b>											
											<b>N°2270</b>
4   T condensation	5   T évaporation	(°C)	-25	-20	-15	-10	-5	0	5	10	15
<b>30</b>	1   P frigorifique	(Watt)	6121	8201	10676	13614	17080	21140	25860	31307	37545
	2   P absorbée	(W)	3444	3972	4519	5080	5646	6211	6769	7312	7833
	3   I absorbée	(A)	5.60	6.36	7.12	7.90	8.67	9.45	10.2	11.0	11.7
<b>40</b>	1   P frigorifique	(Watt)		6715	8931	11525	14562	18107	22229	26991	32460
	2   P absorbée	(W)		4085	4711	5364	6037	6724	7418	8112	8799
	3   I absorbée	(A)		6.52	7.45	8.38	9.33	10.3	11.2	12.1	13.0
<b>50</b>	1   P frigorifique	(Watt)			7168	9415	12021	15051	18571	22647	27346
	2   P absorbée	(W)			4817	5552	6322	7121	7941	8775	9617
	3   I absorbée	(A)			7.49	8.61	9.74	10.9	12.0	13.1	14.2
<b>60</b>	1   P frigorifique	(Watt)				7341	9514	12026	14944	18332	22258
	2   P absorbée	(W)				5666	6523	7422	8358	9323	10310
	3   I absorbée	(A)				8.52	9.86	11.2	12.6	13.9	15.2

**1 = cooling capacity 2 = power input 3 = current 4 = condensing temperature 5 = evaporating temperature**

(\*) Veuillez vous référer strictement aux Recommandations d'Utilisation et Bulletins Marketing Tecumseh du fait de la température de reflux élevée pour les applications LBP.  
 (\*) Due to very high discharge temperature especially on LBP conditions, please strictly refer to Tecumseh Guidelines & Marketing Bulletin when using this refrigerant.

**Nota : Tecumseh se réserve le droit de modifier les informations contenues dans ce document sans préavis.**  
**Note : Tecumseh reserves the right to change information contained in this document without notification.**

© 2019 Tecumseh Products Company  
All rights reserved