

Compresseur / *Compressor*
Code tension / *Voltage code* : T

TAG4581Z

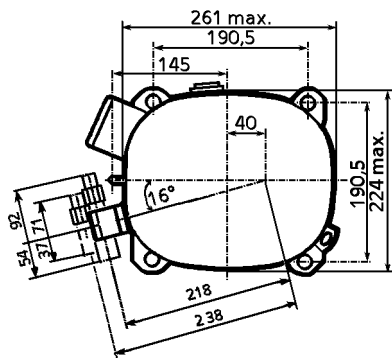
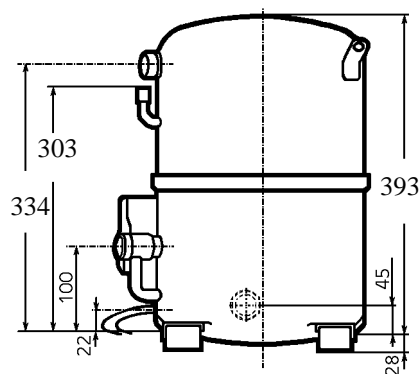
Froid commercial et industriel positif (HP)
Commercial & industrial application (HBP)

400-440V / 50-60Hz - 3~

R404A

N° 227MU-T - ind b

Conditions <i>Conditions</i>	fréquence <i>frequency</i>	Prod frigorifique nominale / <i>nominal refrigerating capacity</i>			Puis. sonore <i>Sound level</i>
		Watts	Kcal/h	BTU/h	
EN12900*	50 Hz	16569	14249	56500	ISO 3745 / ISO 3743-1 84 dBA
EN12900*	60 Hz	19419	16700	66219	
Cecomaf	50 Hz	15853			
Cecomaf	60 Hz	18728			



Cylindrée / *Displacement* : 145 cm³
Poids net / *Net weight* : 48.1 Kg
Charge en huile / *Oil charge* : 1960 cm³
Type d'huile / *Oil type* : P.O.E /
Détente / *Expansion device* : Capillaire/Détendeur
Capillary/Exp° valve
Refroidissement / *Cooling* : Ventilé / *Forced*

Résistance à 20° C / *Windings resistances at 20° C*
Phases 1,2,3. / *Phase Nr 1,2,3* : 1.63 Ohms

Intensité / *Current*
nom. / *Rated current RLA* : 12.7 / 13.9 A
max. / *Max current* : 20.8 / 21.4 A
dém. / *Start current LRA* : 83 / 85 A

Ap. Electrique / *Electrical equipment* : TRI

Protecteur / *Overload* : Interne / *Internal*

* EN 12900: T°cond.+50°C / T°évap. +5°C / T°gas aspirés. +20°C / Sous refroidissement. OK

* EN 12900 : Cond. T° +50°C / Evap. T° +5°C / Return gas T° +20°C / Subcooling. OK

Pour conduites Ø ext / *For tubing O.D.*

Aspiration <i>Suction</i>	Refoulement <i>Discharge</i>	Charge <i>Process</i>
28.6 (1"1/8)	15.9 (5/8")	6.35 (1/4")

Les caractéristiques données dans cette fiche technique peuvent évoluer sans avis préalable, avec les améliorations que 'TECUMSEH EUROPE' entend toujours apporter à sa production.
'TECUMSEH EUROPE', in a constant endeavour to improve its products reserves the right to change any information contained in this leaflet without prior warning.



TAG4581Z	Tension T : 400V 3~ 50Hz / 440V 3~ 60 Hz	R404A	N°227MU-T	Ind a
-----------------	---	--------------	------------------	--------------

Les performances sont données dans les **conditions EN 12900** : Gaz aspirés : 20°C
 Sous refroidissement : 0°K

The performance data are in **EN 12900 conditions** : Return gas : 20°C
 Subcooling : 0°K

50 Hz R404A

4 T condensation	5 T évaporation (°C)		-25	-20	-15	-10	-5	0	5	10	15
30	1 P frigorifique (W)		6540	8504	10797	13470	16568	20141	24237	28904	34190
	2 P absorbée (W)		3573	4078	4549	5003	5454	5919	6413	6954	7556
	3 I absorbée (A)		7.16	7.65	8.17	8.72	9.3	9.91	10.55	11.21	11.91
40	1 P frigorifique (W)			6881	8931	11267	13937	16989	20471	24431	28918
	2 P absorbée (W)			4186	4779	5334	5867	6393	6929	7491	8094
	3 I absorbée (A)			7.8	8.44	9.11	9.82	10.55	11.31	12.09	12.91
50	1 P frigorifique (W)				6966	8957	11189	13710	16569	19814	23492
	2 P absorbée (W)				4867	5558	6206	6828	7439	8056	8694
	3 I absorbée (A)				8.63	9.42	10.25	11.1	11.98	12.9	13.84
60	1 P frigorifique (W)					6557	8341	10323	12549	15069	17929
	2 P absorbée (W)					5631	6429	7181	7901	8607	9314
	3 I absorbée (A)					9.65	10.6	11.58	12.58	13.62	14.68

60 Hz R404A

4 T condensation	5 T évaporation (°C)		-25	-20	-15	-10	-5	0	5	10	15
30	1 P frigorifique (W)		7739	10013	12607	15580	18990	22898	27360	32438	38189
	2 P absorbée (W)		4335	4964	5575	6193	6843	7549	8335	9227	10250
	3 I absorbée (A)		6.89	7.62	8.38	9.17	9.99	10.83	11.71	12.62	13.55
40	1 P frigorifique (W)			8245	10625	13290	16299	19712	23586	27981	32957
	2 P absorbée (W)			5130	5869	6581	7293	8028	8810	9666	10618
	3 I absorbée (A)			7.79	8.68	9.59	10.54	11.51	12.51	13.54	14.6
50	1 P frigorifique (W)				8435	10747	13308	16180	19419	23086	27239
	2 P absorbée (W)				6004	6876	7714	8542	9386	10268	11215
	3 I absorbée (A)				8.9	9.94	11.01	12.11	13.24	14.4	15.58
60	1 P frigorifique (W)					8037	10105	12388	14947	17838	21123
	2 P absorbée (W)					6960	7989	8975	9943	10918	11923
	3 I absorbée (A)					10.21	11.41	12.63	13.89	15.17	16.49

1 = refrigerating capacity 2 = watt input 3 = current 4 = condensing temperature 5 = evaporating temperature

Nota : Les caractéristiques données dans cette fiche technique peuvent évoluer sans avis préalable, avec les améliorations que "TECUMSEH EUROPE" entend toujours apporter à sa production.

Note : "TECUMSEH EUROPE", in a constant endeavour to improve its products reserves the right to change any information contained in this leaflet without prior warning.