



THE HEART OF FRESHNESS

SPARE PARTS LIST

ERSATZTEILLISTE

LISTE DES PIÈCES DÉTACHÉES

SE-161-2

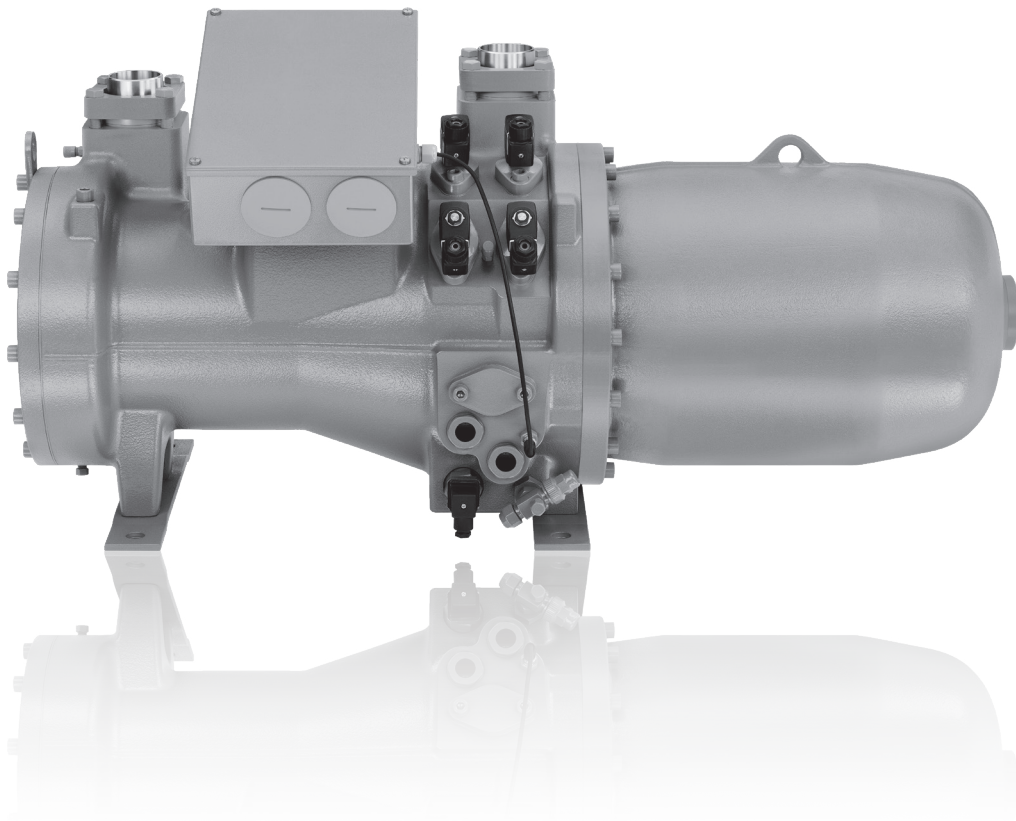
CSH6553-35Y..CSH6593-60Y

CSW6583-40Y..CSW6593-60

SEMI-HERMETIC COMPACT SCREW COMPRESSORS

HALBHERMETISCHE KOMPAKT-SCHRAUBENVERDICHTER

COMPRESSEURS À VIS HERMÉTIQUES ACCESSIBLES COMPACTS





Wichtige Hinweise für den Benutzer

Eine ordnungsgemäße Bearbeitung Ihres Ersatzteilauftrages kann nur bei vollständigen Angaben erfolgen.

Bestellbeispiel:

Stück Quantity Quantité	Benennung Description Désignation	Typ Type Type	Art.-Nr. Ref. nr. Réf. no.	Fabrikationsnummer Serial number No. de fabrication
1	Dichtungssatz Set of gasket Jeu de joints	CSH6563-60Y	372 836 01	10 703 01324

Important recommendations for the user

An order can only be executed exactly if a full designation is given.

Example for ordering:

Recommandation importante pour le client

L'exécution conforme d'une commande de pièces détachées ne peut être faite qu'avec l'indication complète des coordonnées.

Exemple de commande:

Sind bei einem Teil Änderungsstufen vermerkt, muß neben der Art.-Nummer auch die Fabrikationsnummer oder die Änderungsstufe angegeben werden. Werden keine Angaben gemacht, wird die neueste Teileausführung geliefert.

Verdichtertypen, die älter als 10 Jahre sind, werden in dieser Liste nicht mehr aufgeführt.

In cases where stages of modification are indicated, please give the compressor serial number as well as the ref. number, without this latest design will be supplied.

Compressor types older than 10 years are not entered any more in this list.

S'il s'agit d'une pièce ayant subie des modifications, veuillez indiquer en dehors du numéro de référence de la pièce le numéro de fabrication du compresseur à réparer. Sans ces coordonnées il vous sera livré d'office la pièce la plus récente.

Les types de compresseurs qui sont plus âgés que 10 ans ne figurent plus dans la liste.

	Legende	Legend	Légende
(123 456 78)	Artikel-Nr. in Klammern: nicht mehr lieferbar	Ref. no. in brackets: no more available	Réf. no. entre parenthèses: non plus livrable
(123 456 78)↓	nicht mehr lieferbar, aber austauschbar durch nächste Änderungsstufe	no more available, but interchangeable by next modification step	non plus livrable, mais interchangeable par le prochain no. de modification
[incl.17,23]	enthält Pos. 17 und 23	containing item 17 and 23	inclus no. 17 et 23
→ 17,23	bereits enthalten in Pos. 17 und 23	already contained in item 17 and 23	déjà contenu dans no. 17 et 23
(23)	Pos.-Nr. in Klammern: nicht in der Zeichnung dargestellt	Item no. in brackets: not shown in the exploded view	pos. no. in brackets: ne sont pas indiquées sur l'éclaté
▼	Fortsetzung der Pos. nächste Seite	Item continued next page	No. continué la page suivante

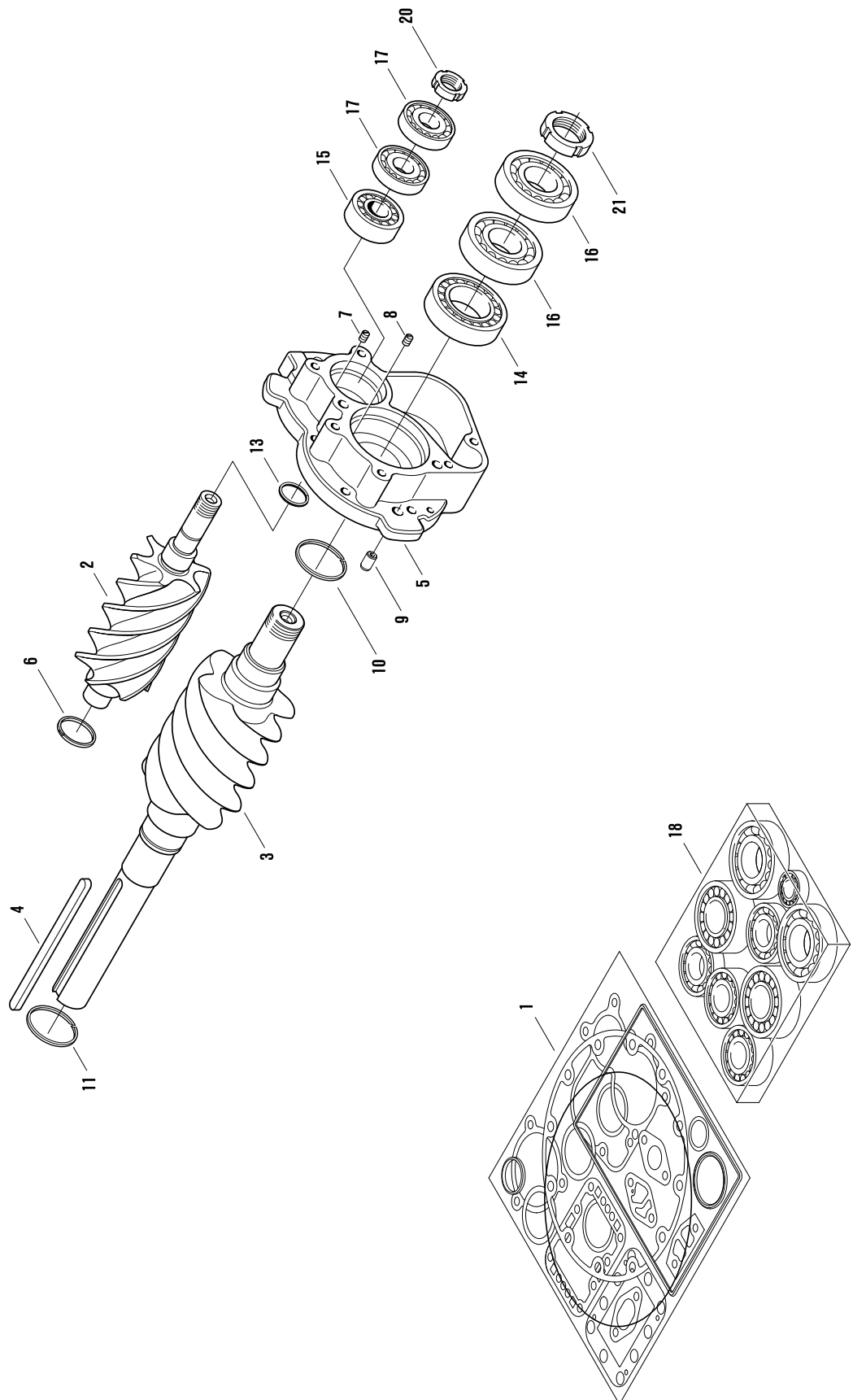
Die Tabelle zeigt die in dieser Ersatzteilliste enthaltenen Typen und die verwendeten Abkürzungen:

The table shows the types and the abbreviations used in the spare part list:

Le tableau indique les types et les abréviations utilisés dans cette liste de pièces détachées:

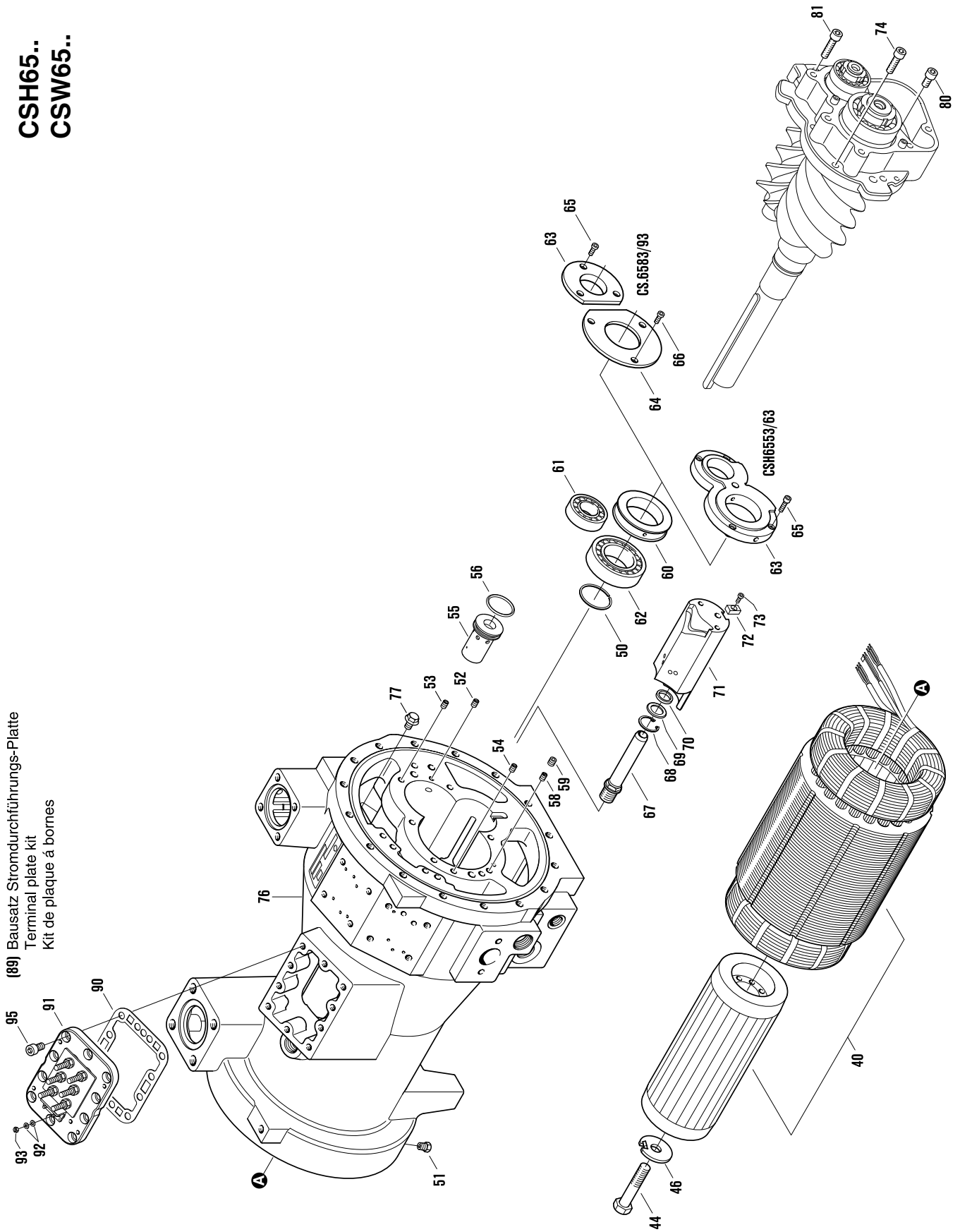
CSH65..	CSH6553-35Y CSH6553-50(Y) CSH6563-40Y CSH6563-60(Y) CSH6583-50Y CSH6593-60Y	CSW65..	CSW6583-40Y CSW6583-50 CSW6593-50Y CSW6593-60
----------------	--	----------------	--

CSH65..
CSW65..

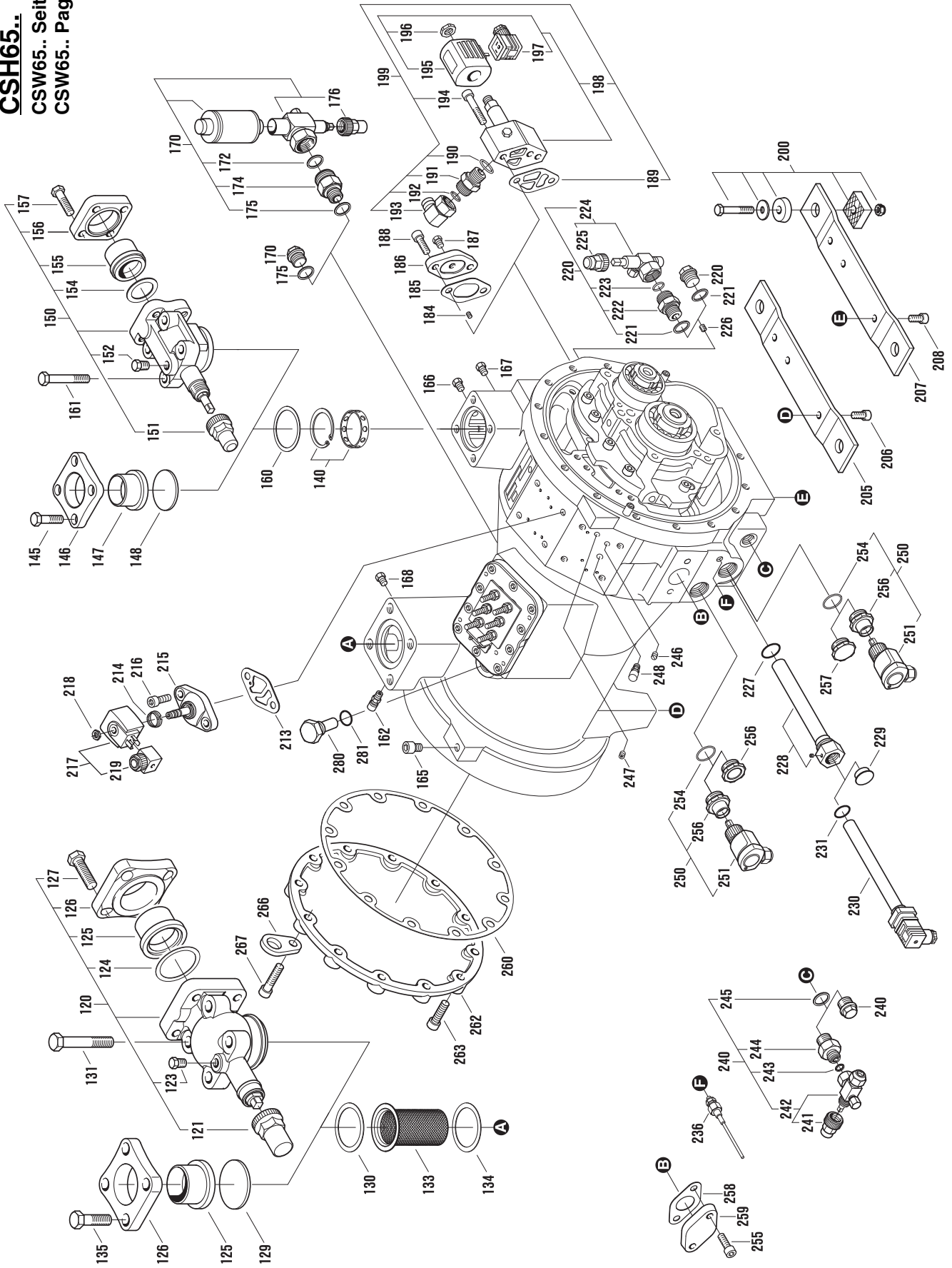


CSH65..
CSW65..

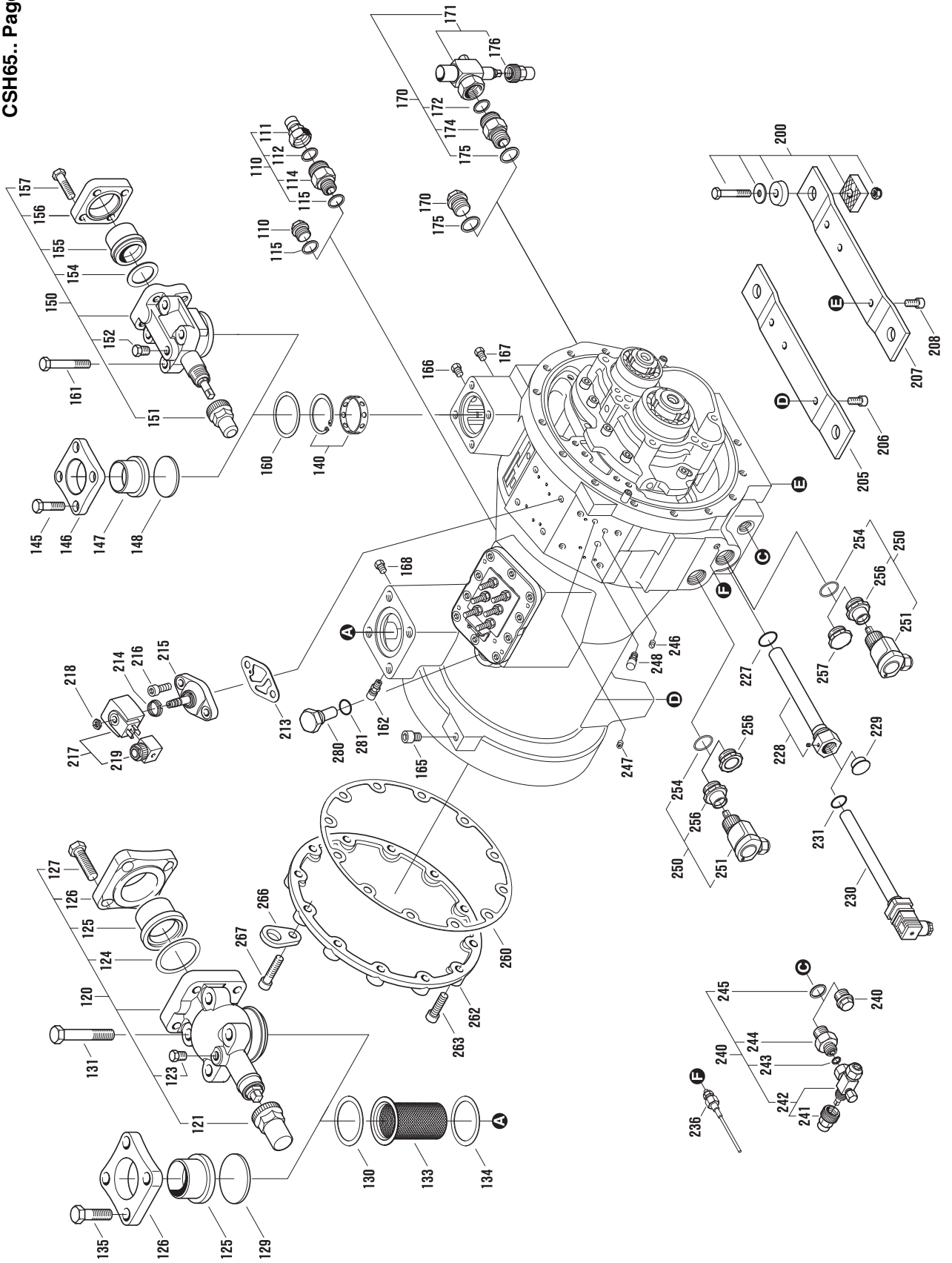
(89) Bausatz Stromdurchführungs-Platte
Terminal plate kit
Kit de plaque à bornes

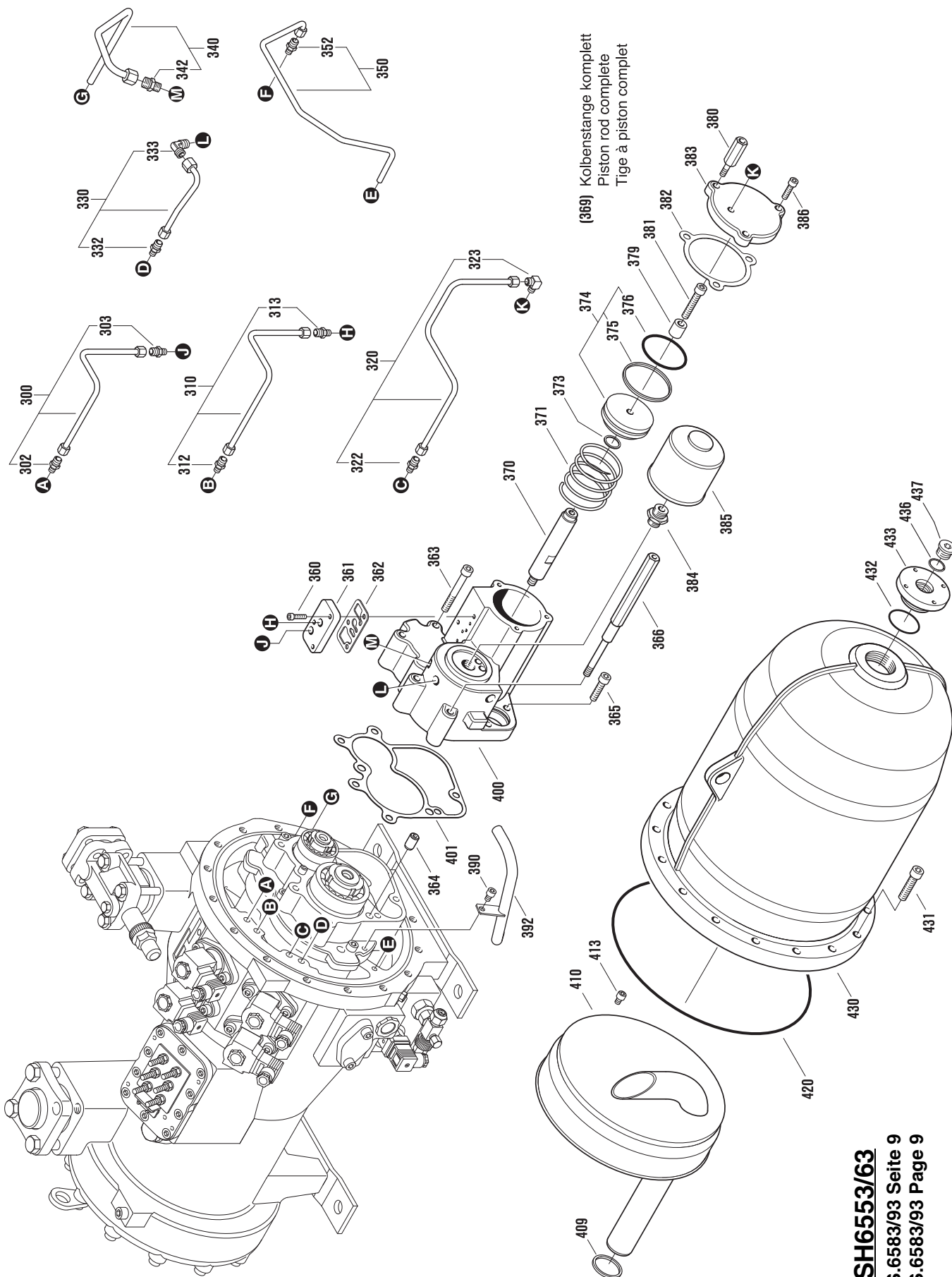


CSH65..
CSW65.. Seite 7
CSW65.. Page 7



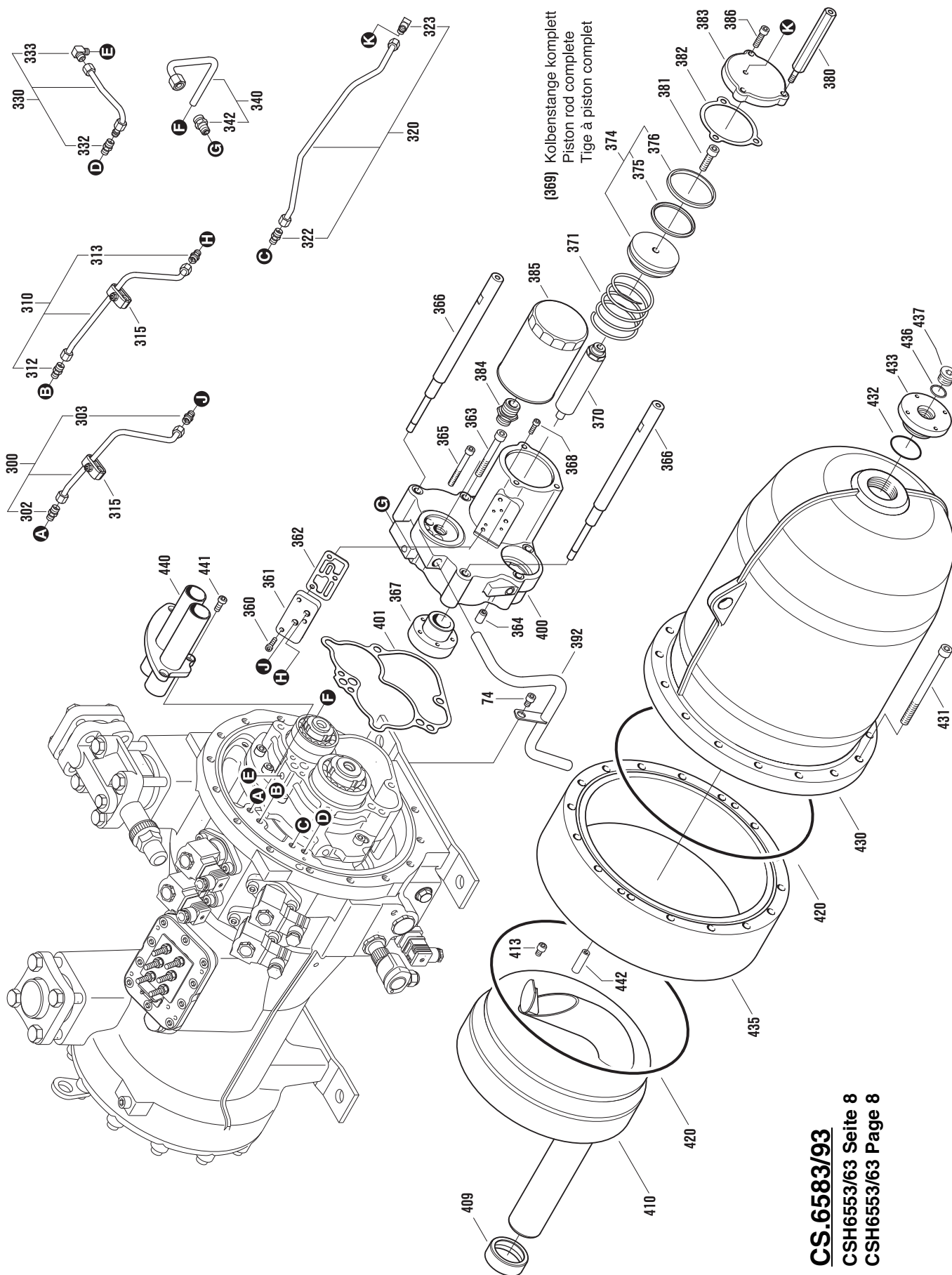
CSW65..
CSH65.. Seite 6
CSH65.. Page 6





(369) Kolbenstange komplett
 Piston rod complete
 Tige à piston complet

CSH6553/63
 CS.6583/93 Seite 9
 CS.6583/93 Page 9

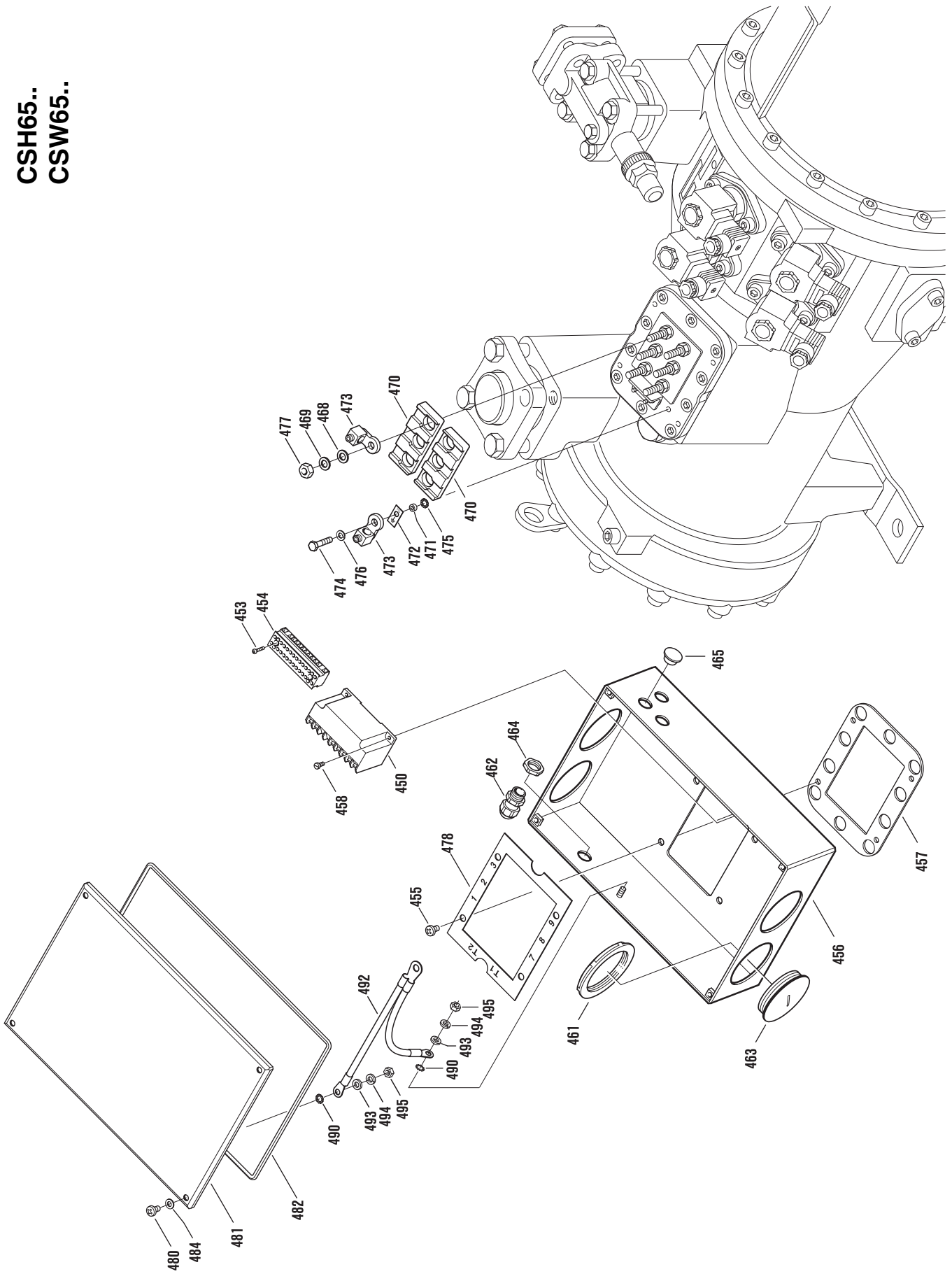


CS.6583/93

CSH6553/63 Seite 8

CSH6553/63 Page 8

**CSH65..
CSW65..**



Pos.	Typ	Stück	Ände- rung	ab Baujahr Mon./Jahr/Nr.	Art. Nr.	Benennung	
Item	Type	Qty.	Modifi- cation	from model month/year/no.	Ref. nr.	Description	
No.	Type	Pièce	Modifi- cation	à partir du modèle mois/année/no.	Réf. no.	Désignation	
1	CSH6553-.. CSH6563-..	1			372 836 01	Dichtungssatz Gasket set Jeu de joints [incl.56,90,124,130,134,154,160,172,175,185,189,190, 192,213,221,223,227,231,243,245,254,258,260,281,362, 373,375,376,382,401,420,432,457,482]	
	CS.6583-.. CS.6593-..	1			372 836 02	[incl.56,90,112,115,124,130,134,154,160,172,175,185, 189,190,192,213,221,223,227,231,243,245,254,260,281, 362,375,376,382,401,420,432,457,482]	
2	CSH6553-..	1	1		(302 565 04) ↓	Nebenläufer Female rotor Rotor secondaire	Ø 91
		1	2	ca.04/14	302 565 05		
	CSH6563-..	1	1		(302 559 03) ↓		Ø 91
		1	2	ca.04/14	302 559 04	Nur lieferbar zusammen mit Haupt- läufer Pos. 3 Fabrikationsnummer des Verdich- ters unbedingt erforderlich	Ø 100
	CS.6583-.. CS.6593-..	1 1			306 501 01 306 503 01	Only available as complete assembly together with item 3 Indication of compressor serial number imperative Livrab le seulement ensemble avec rotor principal no. 3 Précisez impérativement numéro de fabrication du compresseur	Ø 100 Ø 100
3	CSH6553-..	1	1		(302 564 04) ↓	Hauptläufer Male rotor Rotor principal	Ø 121
		1	2	ca.04/14	302 564 05		
	CSH6563-..	1	1		(302 558 03) ↓		Ø 121
		1	2	ca.04/14	302 558 04	Nur lieferbar zusammen mit Neben- läufer Pos. 2 Fabrikationsnummer des Verdich- ters unbedingt erforderlich	Ø 130
	CS.6583-.. CS.6593-..	1 1			306 500 01 306 502 01	Only available as complete assembly together with item 2 Indication of compressor serial num- ber iperative Livrab le seulement ensembleavec rotor secondaire no. 2 Précisez impérativement numéro de fabrication du compresseur	Ø 130 Ø 130
4	CSH6553-35 CSH6553-50 CSH6563-40 CSH6583-50 CSW6583-40 CSW6583-50 CSW6593-50	1			384 001 20	Passfeder Parallel key Clavette parallèle	A12 x 8 x 180 DIN 6885 St.
	CSH6563-60 CSH6593-60 CSW6593-60	1			384 001 33		A12 x 8 x 205 DIN 6885 St.
5	CSH6553-..	1			300 317 03	Druckflansch Discharge flange Bride de pression	
	CSH6563-..	1			300 317 04		
	CSH6583-..	1			300 327 04		
	CSH6593-..	1			300 327 03	nur auf Anfrage only upon request sur demande	
	CSW6583-.. CSW6593-..	1			300 327 01		
6	CSH6553-.. CSH6563-..	1 0	1 2	ca.04/14	374 100 21 —	Kolbenring Piston ring bague de piston	

Pos.	Typ	Stück	Ände- rung	ab Baujahr Mon./Jahr/Nr.	Art. Nr.	Benennung	
Item	Type	Qty.	Modifi- cation	from model month/year/no.	Ref. nr.	Description	
No.	Type	Pièce	Modifi- cation	à partir du modèle mois/année/no.	Réf. no.	Désignation	
7	CSH65.. CSW65..	1			314 008 31	Öldüse Oil orifice Orifice d'huile	M 8
8	CSH65.. CSW65..	1			314 008 31	Öldüse Oil orifice Orifice d'huile	M 8
9	CSH65.. CSW65..	2			383 904 01	Zylinderstift Parallel pin Goupille cylindrique	Ø 12 x 20
10	CSH65.. CSW65..	1			374 100 15	Kolbenring Piston ring Bague de piston	Ø 60 x 2
11	CSH6553-.. CSH6563-..	1 0	1 2	ca.04/14	374 100 15 —	Kolbenring Piston ring Bague de piston	Ø 60 x 2 —
13	CSH6553-.. CSH6563-..	1			374 100 16	Kolbenring Piston ring Segment de piston	Ø 35 x 2
	CS.6583-.. CS.6593-..	1			374 100 23		Ø 41 x 3
14	CSH65.. CSW65..	1			386 200 10	Zylinder-Rollenlager Cylindrical roller bearing Roulement à aiguilles cylin- driques ➔ 18	Ø 50 x Ø 90 x 23 NU 2210 E.TVP2
15	CSH6553-.. CSH6563-..	1			386 200 31	Zylinder-Rollenlager Cylindrical roller bearing Roulement à aiguilles cylin- driques ➔ 18	Ø 25 x Ø 62 x 24 NU 2305 E.TVP2
	CS.6583-.. CS.6593-..	1			386 211 01		Ø 30 x Ø 72 x 27 NU 2360
16	CSH65.. CSW65..	2			386 100 12	Schräg-Kugellager Angular ball bearing Roulement butée à billes ➔ 18	Ø 40 x Ø 90 x 23 7308 B.TVP.UO
17	CSH6553-.. CSH6563-..	2			386 100 09	Schräg-Kugellager Angular ball bearing Roulement butée à billes ➔ 18	Ø 25 x Ø 62 x 17 7305 B
	CS.6583-.. CS.6593-..	2			386 100 03		Ø 30 x Ø 72 x 19 7306 B
18	CSH6553-.. CSH6563-..	1			386 603 01	Bausatz Wälzlager Kit of bearing complete Kit palier complet [incl.14,15,16,17,61,62]	Satz = 8 Stück Set = 8 pieces Jeu = 8 pièces
	CS.6583-.. CS.6593-..	1			386 603 02		
20	CSH6553-.. CSH6563-..	1			381 902 04	Nutmutter Grooved nut Écrou cannelé	M 25 x 1,5
	CS.6583-.. CS.6593-..	1			381 902 01		M 30 x 1,5
21	CSH65.. CSW65..	1			381 902 07	Nutmutter Grooved nut Écrou cannelé	M 40 x 1,5

Pos.	Typ	Stück	Ände- rung	ab Baujahr Mon./Jahr/Nr.	Art. Nr.	Benennung
Item	Type	Qty.	Modifi- cation	from model month/year/no.	Ref. nr.	Description
No.	Type	Pièce	Modifi- cation	à partir du modèle mois/année/no.	Réf. no.	Désignation
40	CSH6553-35	1			346 855 43	Einbaumotor Ø 223 Built-in-motor
	CSH6563-40 CSW6583-40	1			346 860 43	Moteur incorporé (Standardspannung) (Standard voltages) (Voltages standard)
	CSH6553-50 CSH6583-50 CSW6583-50 CSW6593-50	1			346 865 43	Part winding 380...415 V - 3- 50 Hz 440...480 V - 3- 60 Hz
	CSH6563-60 CSH6593-60 CSW6593-60	1			346 871 43	Andere Spannungen und Strom- arten auf Anfrage Other voltages and kinds of current on request Des autres voltages et genres de courant sur demande
44	CSH6553-35 CSH6563-40 CSW6583-40 CSH6553-50 CSH6583-50 CSW6583-50 CSW6593-50	1			380 069 02	Sechskantschraube M 16 x 55 Hexagon head screw DIN 931 - 10.9 Vis à tête hexagonale
	CSH6563-60 CSH6593-60 CSW6593-60	1			380 069 04	M 16 x 80 DIN 931 - 10.9
46	CSH65.. CSW65..	1			320 502 04	Sicherungsscheibe Ø 54 x 5 Thrust washer Rondelle de sécurité
50	CSH65.. CSW65..	1			382 242 11	Sprengring Ø 47,8 x Ø 2,3 x 1,5 Spring washer Rondelle grower
51	CSH65.. CSW65..	1			366 100 01	Verschluss-Stopfen 1/8" - 27 NPTF Sealing plug Bouchon de fermeture
52	CSH6553-.. CSH6563-..	1			314 008 31	Öldüse M 8 Oil orifice Orifice d'huile
53	CSH6583-.. CSH6593-.. CSW6583-.. CSW6593-..	1 0			314 008 31 —	Öldüse M 8 Oil orifice Orifice d'huile —
54	CSH6583-.. CSH6593-.. CSW6583-.. CSW6593-..	1 0			314 008 31 —	Öldüse M 8 Oil orifice Orifice d'huile —
55	CSH65.. CSW65..	1			361 106 01	Druckentlastungs-Ventil Ø 45 x 77 Pressure relief valve Soupape de décharge
56	CSH65.. CSW65..	1			372 001 10	O-Ring Ø 39 x 3,5 O-ring Joint annulaire ➔ 1
(57)	CSH65.. CSW65..	1			327 190 01	Magnet 24 x 24 x 20 Magnet Magnétique
58	CSH65.. CSW65..	1			314 008 31	Öldüse M 8 Oil orifice Orifice d'huile

Pos.	Typ	Stück	Ände- rung	ab Baujahr Mon./Jahr/Nr.	Art. Nr.	Benennung	
Item	Type	Qty.	Modifi- cation	from model month/year/no.	Ref. nr.	Description	
No.	Type	Pièce	Modifi- cation	à partir du modèle mois/année/no.	Réf. no.	Désignation	
59	CSH6553-.. CSH6563-..	1			380 354 04	Gewindestift Set screw Vis sans tête	M 10 x 10 DIN 916
60	CSH6553-.. CSH6563-..	1			314 021 24	Distanzring Spacer ring	Ø 90 x 17
	CS.6583-.. CS.6593-..	1			314 021 23	Bague d'espacement	Ø 90 x 20
61	CSH65.. CSW65..	1			386 200 24	Zylinder-Rollenlager Cylindrical roller bearing Roulement à aiguilles cylin- driques ➔ 18	Ø 30 x Ø 62 x 20 NU 2206 E.TVP2
62	CSH65.. CSW65..	1			386 200 10	Zylinder-Rollenlager Cylindrical roller bearing Roulement à aiguilles cylin- driques ➔ 18	Ø 50 x Ø 90 x 23 NU 2210 E.TVP2
63	CSH6553-..	1			302 938 03	Distanzscheibe Spacer bush	186 x 118 x 58
	CSH6563-..	1			302 937 02	Rondelle d'espacement	186 x 118 x 20
	CS.6583-..	1			306 909 04		Ø 99,9 x 39
	CS.6593-..	1			306 909 02		Ø 99,9 x 8
64	CS.6583-..	1			306 909 03	Distanzscheibe Spacer bush	Ø 129 x 39
	CS.6593-..	1			306 909 01	Rondelle d'espacement	Ø 129 x 8
65	CSH6553-..	4			380 343 01	Zylinderschraube mit Innen- sechskant	M 6 x 50 DIN 912 - 10.9
	CSH6563-..	4			380 306 52	Hexsocket cheese head screw Vis à tête cylindrique à six pans creux	M 6 x 25 DIN 912 - 10.9
	CS.6583-..	3			380 343 04		M 6 x 35 ISO 4762 - 10.9
	CS.6593-..	3			380 312 82		M 6 x 16 DIN 6912 - 10.9
66	CS.6583-..	3			380 343 04	Zylinderschraube mit Innen- sechskant	M 6 x 35 ISO 4762 - 10.9
	CS.6593-..	3			380 312 82	Hexsocket cheese head screw Vis à tête cylindrique à six pans creux	M 6 x 16 DIN 6912 - 10.9
67	CSH65..	1	1		(360 212 03) ↓	Tauchrohr Dip tube	Ø 27 x 140
		1	2	ca.03/11	360 212 06	Tube plongeur	Ø 27 x 116
	CSW65..	0			—		—
68	CSH65..	1	1		382 231 14	Sicherungsring Retaining ring with lugs	Ø 32 x 1,2 DIN 472 St.
		1	2	ca.09/11	382 231 25	Circlip d'arrêt	Ø 36 x 1,5 DIN 472 St. ➔ 76
	CSW65..	0			—		—
69	CSH65..	1	1		313 000 18	Scheibe Disk	Ø 32 x 20,5 x 2
		1	2	ca.09/11	312 004 03	Disque	Ø 36 x 8 ➔ 76
	CSW65..	0			—		—
70	CSH65..	1			382 504 01	Dichtring Sealing ring	
	CSW65..	0			—	Joint annulaire ➔ 76	

Pos.	Typ	Stück	Ände- rung	ab Baujahr Mon./Jahr/Nr.	Art. Nr.	Benennung
Item	Type	Qty.	Modifi- cation	from model month/year/no.	Ref. nr.	Description
No.	Type	Pièce	Modifi- cation	à partir du modèle mois/année/no.	Réf. no.	Désignation
71	CSH65.. CSW65..	1			30. ...-	Schieber Slider Tiroir ➔ 76 nicht einzeln lieferbar not separately deliverable ne peut pas livré séparément
72	CSH65.. CSW65..	1			384 902 02	Nutenstein Sliding block Conliseau 12 x 20 x 8
73	CSH65.. CSW65..	1			380 301 62	Zylinderschraube mit Innen- sechskant Hexsocket cheese head screw Vis à tête cylindrique á six pans creux M 5 x 12 DIN 912 - 8.8
74	CSH6553-.. CSH6563-..	4			380 306 84	Zylinderschraube mit Innen- sechskant Hexsocket cheese head screw Vis à tête cylindrique á six pans creux M 10 x 35 verz. DIN 912 - 10.9
	CS.6583-.. CS.6593-..	6			380 306 84	M 10 x 35 verz. DIN 912 - 10.9
76	CSH6553-..	1	1		300 268 01	Gehäuse mit Schieber Housing with slider Corps avec tiroir [incl.67,68,69,70,71]
		1	2	ca.09/11	300 228 05	[incl.71]
	CSH6563-..	1	1		300 268 02	[incl.67,68,69,70,71]
		1	2	ca.09/11	300 228 06	[incl.71]
	CSH6583-..	1	1		300 268 03	[incl.67,68,69,70,71]
		1	2	ca.09/11	300 256 09	[incl.71]
	CSH6593-..	1	1		300 268 04	[incl.67,68,69,70,71]
		1	2	ca.09/11	300 256 10	[incl.71]
CSW6583-..	1			300 256 07	nur auf Anfrage only upon request sur demande [incl.71]	
CSW6593-..	1			300 256 08	[incl.71]	
77	CSH65.. CSW65..	1			380 213 01	Sechskantschraube Hexagon head screw Vis à tête hexagonale M 10 x 16 DIN 6921 - 8.8
80	CSH65.. CSW65..	1			380 306 89	Zylinderschraube mit Innen- sechskant Hexsocket cheese head screw Vis à tête cylindrique á six pans creux M 10 x 20 verz. DIN 912 - 10.9
81	CSH6553-.. CSH6563-..	1			380 306 24	Zylinderschraube mit Innen- sechskant Hexsocket cheese head screw Vis à tête cylindrique á six pans creux M 10 x 40 DIN 912 - 10.9
89	CSH65.. CSW65..	1			343 432 00	Bausatz Stromdurchführungs-Platte Terminal plate kit Kit de plaque á bornes [incl.90,91,92,93,95,453,454,457,469,468,470,471,472, 473,474,475,476,477,478]
90	CSH65.. CSW65..	1			372 421 07	Dichtung Gasket Joint ➔ 1,89 165 x 120 x 1
91	CSH65.. CSW65..	1	1		(343 411 01) ↓	Stromdurchführungs-Platte Terminal plate Plaque á bornes ➔ 89
		1	2	ca.08/13	345 506 17	

Pos. Item No.	Typ Type Type	Stück Qty. Pièce	Ände- rung Modifi- cation Modifi- cation	ab Baujahr Mon./Jahr/Nr. from model month/year/no. à partir du modèle mois/année/no.	Art. Nr. Ref. nr. Réf. no.	Benennung Description Désignation	
92	CSH65.. CSW65..	4 0	1 2	ca.08/13	382 002 01 —	Unterlegscheibe Washer Rondelle ➔ 89	A 4,3 —
93	CSH65.. CSW65..	2 0	1 2	ca.08/13	381 301 02 —	Sechskantmutter Hexagon nut Écrou hexagonal ➔ 89	M 5 —
95	CSH65.. CSW65..	10			380 306 89	Zylinderschraube mit Innen- sechskant Hexsocket cheese head screw Vis à tête cylindrique à six pans creux ➔ 89	M 10 x 20 verz. DIN 912 - 10.9
110	CSW65..	1 1			366 114 13 oder/or/ou 360 128 01	Verschluss-Schraube Sealing screw Vis de fermeture Bausatz Ölrückführung Oil return, kit Retour d'huile, kit de montage [incl.111,112,114,115]	M 22 x 1,5 DIN 910 - 5.8 Ø 16
111	CSW65..	1			366 000 14	Rohranschluss Pipe connection Raccord de tube ➔ 110	Ø 16
112	CSW65..	1			372 200 02	Dichtring Joint ring Joint annulaire ➔ 1,110	Ø 19,1 x 1,5
114	CSW65..	1			365 210 08	Einschraub-Nippel Screwed nipple Nipple à vis ➔ 110	M 22 x 1,5 x 1" - 14UNS
115	CSW65..	1			382 403 05	Aluminium-Dichtring Aluminium gasket ring Joint annulaire d'aluminium ➔ 1,110	Ø 22 x Ø 27 x 1,5 DIN 7603
120	CSH6553-.. CSH6563-.. CS.6583-.. CS.6593-..	1 1			361 338 04 361 338 05	Saug-Absperrventil Suction shut-off valve Vanne d'arrêt à l'aspiration [incl.121,123,124,125, 126,127]	Ø 54L (2 1/8") - DN 50 Ø 64L (2 5/8") - DN 50
121	CSH65.. CSW65..	1			375 014 05	Schutzkappe Protecting cap Chapeau de protection ➔ 120	
123	CSH65.. CSW65..	1			366 110 08	Verschluss-Stopfen Sealing plug Bouchon de fermeture ➔ 120	1/4" - 18 NPTF
124	CSH65.. CSW65..	1			372 303 02	Dichtung Gasket Joint ➔ 1,120	Ø 76 x Ø 61 x 2
125	CSH6553-.. CSH6563-.. CS.6583-.. CS.6593-..	1 1			365 321 03 365 321 23	Rohr-Anschluss Pipe connection Raccord de tube ➔ 120	Ø 54L (2 1/8") - DN 50 Ø 64L (2 5/8") - DN 50

Pos.	Typ	Stück	Ände- rung	ab Baujahr Mon./Jahr/Nr.	Art. Nr.	Benennung	
Item	Type	Qty.	Modifi- cation	from model month/year/no.	Ref. nr.	Description	
No.	Type	Pièce	Modifi- cation	à partir du modèle mois/année/no.	Réf. no.	Désignation	
126	CSH6553-.. CSH6563-..	1			367 121 02	Spannplatte Clamping plate Plaque de serrage ➔ 120	
	CS.6583-.. CS.6593-..	1			367 121 13		
127	CSH65.. CSW65..	4			380 109 09	Sechskantschraube Hexagon head screw Vis à tête hexagonale ➔ 120	M 16 x 55 DIN 933 - 8.8
(128)	CSH6553-.. CSH6563-..	1			375 030 02	Kegelstopfen Cone-shaped plug Bouchon conique ➔ 120	Ø 54,5 x 13,5
	CS.6583-.. CS.6593-..	1			375 030 30		Ø 64,5 x 13,5
129	CSH65.. CSW65..	1			320 506 08	Verschluss-Scheibe Blanking plate Rondelle de fermeture	Ø 76 x 1,5
130	CSH65.. CSW65..	1			372 301 03	Dichtung Gasket Joint ➔ 1	Ø 76 x Ø 61 x 1
131	CSH65.. CSW65..	4			380 009 58	Sechskantschraube Hexagon head screw Vis à tête hexagonale	M 16 x 110 - verz. DIN 931 - 8.8
133	CSH65.. CSW65..	1			362 002 08	Sauggas-Filter Suction filter Filtre d'aspiration	Ø 74 x Ø 55 x 100
134	CSH65.. CSW65..	1			372 301 03	Dichtung Gasket Joint ➔ 1	Ø 76 x Ø 61 x 1
135	CSH6553-.. CSH6563-..	4	1		(380 159 05) ↓	Sechskantschraube Hexagon head screw Vis à tête hexagonale	M16 x 50 DIN 931 - 8.8
		4	2	ca.01/11	380 109 55		M16 x 60 DIN 933 - 8.8
	CS.6583-.. CS.6593-..	4			380 109 09		M 16 x 55 DIN 933 - 8.8
140	CSH6553-.. CSH6563-..	1			369 108 03	Rückschlagventil kompl. Check valve complete Clapet de retenue complète	
	CS.6583-.. CS.6593-..	1			369 108 01		
145	CSH6553-.. CSH6563-..	4			380 107 55	Sechskantschraube Hexagon head screw Vis à tête hexagonale	M 12 x 55 DIN 933 - 8.8
	CS.6583-.. CS.6593-..	4			380 109 09		M 16 x 55 DIN 933 - 8.8
146	CSH6553-.. CSH6563-..	1			367 122 01	Spannplatte Clamping plate Plaque de serrage	
	CS.6583-.. CS.6593-..	1			367 121 02		
147	CSH6553-.. CSH6563-..	1			365 312 04	Rohr-Anschluss Pipe connection Raccord de tube	Ø 42L (1 5/8") - DN 40
	CS.6583-.. CS.6593-..	1			365 321 03		Ø 54L (2 1/8") - DN 50
148	CSH6553-.. CSH6563-..	1			320 507 01	Verschluss-Scheibe Blanking plate Rondelle de fermeture	Ø 71 x 4,5
	CS.6583-.. CS.6593-..	1			320 507 02		Ø 76 x 5

Pos.	Typ	Stück	Ände- rung	ab Baujahr Mon./Jahr/Nr.	Art. Nr.	Benennung
Item	Type	Qty.	Modifi- cation	from model month/year/no.	Ref. nr.	Description
No.	Type	Pièce	Modifi- cation	à partir du modèle mois/année/no.	Réf. no.	Désignation
150	CSH6553-.. CSH6563-..	1			361 338 01	Druck-Absperrventil Discharge shut-off valve Ø 42L (1 5/8") - DN 40
	CS.6583-.. CS.6593-..	1			361 338 04	Vanne d'arrêt au reflux [incl.151,154,155,156, 157,159] Ø 54L (2 1/8") - DN 50
151	CSH6553-.. CSH6563-..	1			375 014 04	Schutzkappe Protecting cap Chapeau de protection
	CS.6583-.. CS.6593-..	1			375 014 05	➔ 150
152	CSH65.. CSW65..	1			366 110 08	Verschluss-Stopfen Sealing plug Bouchon de fermeture ➔ 150 1/4" - 18 NPTF
154	CSH6553-.. CSH6563-..	1			372 303 01	Dichtung Gasket Ø 52 x Ø 37 x 2
	CS.6583-.. CS.6593-..	1			372 303 02	Joint ➔ 1,150 Ø 76 x Ø 61 x 2
155	CSH6553-.. CSH6563-..	1			365 321 14	Rohr-Anschluss Pipe connection Ø 42L (1 5/8") - DN 40
	CS.6583-.. CS.6593-..	1			365 321 03	Raccord de tube ➔ 150 Ø 54L (2 1/8") - DN 50
156	CSH6553-.. CSH6563-..	1			367 121 01	Spannplatte Clamping plate Plaque de serrage
	CS.6583-.. CS.6593-..	1			367 121 02	➔ 150
157	CSH6553-.. CSH6563-..	4	1		(380 302 05) ↓	Zylinderschraube mit Innen- sechskant M 12 x 50 DIN 912 - 10.9
		4	2		380 603 01	Hexsocket cheese head screw Vis à tête cylindrique à six pans creux ➔ 150 M 12 x 50 DIN 912 - 8.8
	CS.6583-.. CS.6593-..	4			380 109 09	Sechskantschraube Hexagon head screw Vis à tête hexagonale ➔ 150 M 16 x 55 DIN 933 - 8.8
(159)	CSH6553-.. CSH6563-..	1			375 030 01	Kegelstopfen Cone-shaped plug Bouchon conique
	CS.6583-.. CS.6593-..	1			375 030 02	➔ 150
160	CSH6553-.. CSH6563-..	1			372 301 15	Dichtung Gasket Ø 70 x Ø 58,5 x 1
	CS.6583-.. CS.6593-..	1			372 301 03	Joint ➔ 1 Ø 76 x Ø 61 x 1
161	CSH6553-.. CSH6563-..	4			380 007 52	Sechskantschraube Hexagon head screw M 12 x 80 - verz. DIN 931 - 8.8
	CS.6583-.. CS.6593-..	4			380 009 58	Vis à tête hexagonale M 16 x 110 - verz. DIN 931 - 8.8
162	CSH65.. CSW65..	1			361 501 01	Schrader-Ventil Schrader-valve Vanne Schrader
165	CSH65.. CSW65..	1			380 306 41	Zylinderschraube mit Innen- sechskant Hexsocket cheese head screw Vis à tête cylindrique à six pans creux M 12 x 16 DIN 912 - 10.9

Pos.	Typ	Stück	Ände- rung	ab Baujahr Mon./Jahr/Nr.	Art. Nr.	Benennung
Item	Type	Qty.	Modifi- cation	from model month/year/no.	Ref. nr.	Description
No.	Type	Pièce	Modifi- cation	à partir du modèle mois/année/no.	Réf. no.	Désignation
166	CSH65.. CSW65..	1			366 100 01	Verschluss-Stopfen Sealing plug Bouchon de fermeture 1/8" - 27 NPTF
167	CSH65.. CSW65..	1			366 100 01	Verschluss-Stopfen Sealing plug Bouchon de fermeture 1/8" - 27 NPTF
168	CSH65.. CSW65..	1			366 100 01	Verschluss-Stopfen Sealing plug Bouchon de fermeture 1/8" - 27 NPTF
170	CSH65..	1			366 114 13	Verschluss-Schraube Sealing screw Vis de fermeture M 22 x 1,5 DIN 910 - 5.8
		1			361 329 16	ECO-Anschluss mit Ventil ECO connection with valve Raccord pour ECO avec robinet [incl.172,174,175,176] Ø 22 L
	CSW65..	1			366 114 14	Verschluss-Schraube Sealing screw Vis de fermeture M 26 x 1,5 DIN 910 - 5.8
		1			361 330 01	ECO-Anschluss mit Ventil ECO connection with valve Raccord pour ECO avec robinet [incl.171,172,174,175] Ø 22 L
171	CSW65..	1			361 321 06	Absperrventil Shut-off valve Vanne d'arrêt [incl.176] ➔ 170 1 1/4" - 12 UNF Ø 22 L
172	CSH65.. CSW65..	1			372 200 03	Dichtring Joint ring Joint annulaire ➔ 1,170 Ø 25,4 x 1,5 1 1/4" PTFE
174	CSH65..	1			365 210 05	Einschraub-Nippel Screwed nipple M 22 x 1,5 x 1 1/4" - 12 UNF
	CSW65..	1			365 210 02	Nipple à vis ➔ 170 M 26 x 1,5 x 1 1/4" - 12 UNF
175	CSH65..	1			382 403 05	Aluminium-Dichtring Aluminium gasket ring Ø 22 x Ø 27 x 1,5 DIN 7603
	CSW65..	1			382 403 04	Joint annulaire d'aluminium ➔ 1,170 Ø 26 x Ø 31 x 2 DIN 7603
176	CSH65.. CSW65..	1			375 014 01	Schutzkappe Protecting cap Chapeau de protection ➔ 170
184	CSH65..	1			380 354 06	Gewindestift Set screw Vis sans tête M 6 x 8 DIN EN ISO 4027
185	CSH65..	1			372 704 04	Dichtung Gasket Joint ➔ 1 91 x 52 x 1,5
186	CSH65..	1			367 015 19	Flansch Flange Bride 91 x 52 x 13 1/8" - 27 NPTF
187	CSH65..	1			366 110 01	Verschluss-Stopfen Sealing plug Bouchon de fermeture ➔ 198 1/8" - 27 NPTF

Pos.	Typ	Stück	Ände- rung	ab Baujahr Mon./Jahr/Nr.	Art. Nr.	Benennung
Item	Type	Qty.	Modifi- cation	from model month/year/no.	Ref. nr.	Description
No.	Type	Pièce	Modifi- cation	à partir du modèle mois/année/no.	Réf. no.	Désignation
188	CSH65..	2	1		(380 306 32) ↓	Zylinderschraube mit Innen- sechskant M 10 x 30 DIN 912-10.9
		2	2	ca.08/14	380 306 86	Hexsocket cheese head screw Vis à tête cylindrique à six pans creux
189	CSH65..	1			372 932 02	Dichtung Gasket Joint ➔ 1,199
190	CSH65..	2			382 403 05	Aluminium-Dichtring Aluminium gasket ring Joint annulaire d'aluminium ➔ 1,199
191	CSH65..	2			365 210 08	Einschraub-Nippel Screwed nipple Nipple à vis ➔ 199
192	CSH65..	2			372 200 02	Dichtring Joint ring Joint annulaire ➔ 1,199
193	CSH65..	2			366 001 16	Winkelrohranschluss Pipe connection Raccord de tube ➔ 199
194	CSH65..	2			380 306 90	Zylinderschraube mit Innen- sechskant M 10 x 55 DIN 912 - 10.9 Hexsocket cheese head screw Vis à tête cylindrique à six pans creux ➔ 199
195	CSH65..	1			343 313 07	Spule Coil 230V, 50Hz
		1			343 313 08	Bobine 120V, 60Hz
		1			343 313 09	➔ 198 240V, 60Hz
196	CSH65..	1			381 909 10	Spulenbefestigung Coil fixation Fixation de bobine ➔ 198
197	CSH65..	1			389 019 01	Gerätesteckdose komplett Electr. connector complete Prise de courant complète ➔ 198
198	CSH65..	1			367 905 03	Anschlussflansch komplett Pipe connection complete 230V
		1			367 905 05	Raccord de tube complet [incl.187,195,196,197] ➔ 199 120V
199	CSH65..	1			367 912 05	Bausatz Anschlussflansch für Ölkühler 230V
		1			367 912 09	Pipe connection for oil cooler complete Raccord de tube complet pour refroidisseur d'huile [incl.189,190,191,192,193, 194,198] 120V
200	CSH65.. CSW65..	1			370 012 03	Bausatz Schwingungsdämpfer Vibration damper set Amortisseur de vibrations-joi

Pos.	Typ	Stück	Ände- rung	ab Baujahr Mon./Jahr/Nr.	Art. Nr.	Benennung	
Item	Type	Qty.	Modifi- cation	from model month/year/no.	Ref. nr.	Description	
No.	Type	Pièce	Modifi- cation	à partir du modèle mois/année/no.	Réf. no.	Désignation	
205	CSH65.. CSW65..	1			327 309 08	Befestigungsschiene Fixing rails Rails de fixation	360 x 60 x 13
206	CSH65.. CSW65..	2			380 106 52	Sechskantschraube Hexagon head screw Vis à tête hexagonale	M 10 x 25 DIN 933 - 8.8
207	CSH65.. CSW65..	1			327 309 08	Befestigungsschiene Fixing rails Rails de fixation	360 x 60 x 13
208	CSH65.. CSW65..	2			380 106 52	Sechskantschraube Hexagon head screw Vis à tête hexagonale	M 10 x 25 DIN 933 - 8.8
213	CSH65.. CSW65..	4			372 708 03	Dichtung Gasket Joint ➔ 1	91 x 52 x 1
214	CSH65.. CSW65..	4			375 914 01	Verdrehsicherung Torsion lock Protection antitorsion	Ø 27 x 6,5
215	CSH65.. CSW65..	4			347 161 01	Magnetventil Solenoid valve Electro vanne	(CR)
216	CSH65.. CSW65..	8			380 306 32	Zylinderschraube mit Innen- sechskant Hexsocket cheese head screw Vis à tête cylindrique à six pans creux	M 10 x 30 DIN 912 - 10.9
217	CSH65.. CSW65..	4			343 313 01	Spule Coil	230V, 50/60Hz
		4			343 313 02	Bobine	115V, 60Hz
		4			343 313 03	[incl.219]	24V, 50/60Hz
		4			343 313 05		115V, DC
		4			343 313 04		24V, DC
		4			343 313 06		48V, DC
		4			343 313 10		200V, 50/60Hz
218	CSH65.. CSW65..	4			381 909 09	Spulenbefestigung Coil fixation Fixation de bobine	
219	CSH65.. CSW65..	4			389 019 01	Gerätesteckdose komplett Electr. connector complete Prise de courant complète ➔ 217	
220	CSH65..	1			366 114 13	Verschluss-Schraube Sealing screw Vis de fermeture	M 22 x 1,5 DIN 910 - 5.8
		1			361 332 10	Flüssigkeitseinspritzung Liquid injection Injection de liquide [incl.221,222,223,224]	Ø 12
221	CSH65..	1			382 403 05	Aluminium-Dichtring Aluminium gasket ring Joint annulaire d'aluminium ➔ 1,220	Ø 22 x Ø 27 x 1,5 DIN 7603
222	CSH65..	1	1		(365 210 25) ↓	Einschraub-Nippel Screwed nipple	M 22 x 1,5 x 1" - 14UNS 43 mm
		1	2	ca.04/11	365 210 08	Nippel à vis ➔ 220	M 22 x 1,5 x 1" - 14UNS 58 mm

Pos.	Typ	Stück	Ände- rung	ab Baujahr Mon./Jahr/Nr.	Art. Nr.	Benennung	
Item	Type	Qty.	Modifi- cation	from model month/year/no.	Ref. nr.	Description	
No.	Type	Pièce	Modifi- cation	à partir du modèle mois/année/no.	Réf. no.	Désignation	
223	CSH65..	1			372 200 02	Dichtring Joint ring Joint annulaire ➔ 1,220	Ø 19,1 x 1,5
224	CSH65..	1			361 321 10	Absperrventil Shut-off valve Vanne d'arrêt [incl.225] ➔ 220	Ø 12 L; 1" - 14UNS
225	CSH65..	1			375 014 02	Schutzkappe Protecting cap Chapeau de protection ➔ 224	
226	CSH6553-.. CSH6563-..	1	1	ca.05/12	314 008 18	Öldüse Oil orifice Orifice d'huile	M 8
		0	2		—		—
	CSH6583-.. CSH6593-..	1	1	ca.08/13	314 008 17		M 8
		0	2		—		—
227	CSH65.. CSW65..	1			372 021 20	O-Ring O-ring Joint annulaire ➔ 1	Ø 28 x 1,7
228	CSH65.. CSW65..	1			345 905 05	Tauchhülse Immersion sleeve Doigt de gant	1 1/8" - 18 UNEF
229	CSH65.. CSW65..	1			375 021 04	Verschluss-Stopfen Sealing plug Bouchon de fermeture	Ø 24,6 x 12
230	CSH65.. CSW65..	1			343 213 07	Ölsumpfheizung Crankase heater Résistance de carter [incl. 232] oder/or/ou	200 W , 230V
		1			343 213 08		200 W , 115V
		1			343 213 09		200 W , 400 V
231	CSH65.. CSW65..	1			372 021 14	O-Ring O-ring Joint annulaire ➔ 1	Ø 23 x 1,7
(232)	CSH65.. CSW65..	1			389 002 01	Gerätesteckdose komplett Electr. connector complete Prise de courant complète ➔ 230	
236	CSH65.. CSW65..	1			347 032 03	Druckgastemperaturfühler Discharge gas temperature sensor Sonde de température du gaz de refoulement	NPTF 1/8" (120° C)
240	CSH65.. CSW65..	1			361 913 01	Ölserviceventil komplett Oil service valve complete La vanne de service complet [incl.242,243,244,245] oder/or/ou	M 22 x 1,5
		1			366 114 13		Verschluss-Schraube Sealing screw Vis de fermeture
241	CSH65.. CSW65..	1			375 014 01	Schutzkappe Protecting cap Chapeau de protection ➔ 242	

Pos.	Typ	Stück	Ände- rung	ab Baujahr Mon./Jahr/Nr.	Art. Nr.	Benennung	
Item	Type	Qty.	Modifi- cation	from model month/year/no.	Ref. nr.	Description	
No.	Type	Pièce	Modifi- cation	à partir du modèle mois/année/no.	Réf. no.	Désignation	
242	CSH65.. CSW65..	1 1	1 2		(361 322 05) ↓ 361 322 07	Absperrventil Shut-off valve Vanne d'arrêt [incl.241] ➔ 240	Ø 10 B; 3/4" - 16 UNF
243	CSH65.. CSW65..	1			372 200 01	Dichtring Joint ring Joint annulaire ➔ 1,240	Ø 14,3 x 1,5
244	CSH65.. CSW65..	1			365 210 16	Einschraub-Nippel Screwed nipple Nipple à vis ➔ 240	M 22 x 1,5 x 3/4" - 16 UNF
245	CSH65.. CSW65..	1			382 403 05	Aluminium-Dichtring Aluminium gasket ring Joint annulaire d'aluminium ➔ 1,240	A 22 x 27 x 1,5
246	CSH65.. CSW65..	1			314 036 01	Öldüse Oil orifice Orifice d'huile	M 8 x 12
247	CSH65.. CSW65..	1			314 008 31	Öldüse Oil orifice Orifice d'huile	M 8
248	CSH65.. CSW65..	0 1	1 2	ca.09/10	— 361 501 01	Schrader-Ventil Schrader-valve Vanne Schrader	
250	CSH65.. CSW65..	1/2 1/2 1/2			347 962 01 347 962 02 347 962 03	Opto-elektronische Ölniveau- Überwachung Opto-electronic oil level monito- ring Opto-électronique contrôle de niveau d'huile [incl.251,254,256]	220V 115V 24V
251	CSH65.. CSW65..	1/2 1/2 1/2			347 949 01 347 949 02 347 949 04	Opto-elektronische Einheit Opto-electronic unit Opto-électronique unité ➔ 250	220V 115V 24V
254	CSH65.. CSW65..	2			372 021 20	O-Ring O-ring Joint annulaire ➔ 1,250	Ø 28 x 1,7
255	CSH6553-.. CSH6563-..	2			380 306 32	Zylinderschraube mit Innen- sechskant Hexsocket cheese head screw Vis à tête cylindrique à six pans creux	M 10 x 30 DIN 912 - 10.9
256	CSH65.. CSW65..	1 1/2			361 815 03 oder/or/ou 361 828 02	Schauglas Sight glass Voyant Schauglas (Opto-elektronische Ölniveau- Überwachung) Sight glass (Opto-electronic oil level monitoring) Voyant (Opto-électronique contr- ôle de niveau d'huile) ➔ 250	1 1/8" - 18 UNEF 1 1/8" - 18 UNEF / M 24 x 1
257	CSH65.. CSW65..	1 1	1 2	ca.09/13	366 144 01 361 815 03	Verschluss-Stopfen Sealing plug Bouchon de fermeture	1 1/8" - 18 UNEF

Pos.	Typ	Stück	Ände- rung	ab Baujahr Mon./Jahr/Nr.	Art. Nr.	Benennung
Item	Type	Qty.	Modifi- cation	from model month/year/no.	Ref. nr.	Description
No.	Type	Pièce	Modifi- cation	à partir du modèle mois/année/no.	Réf. no.	Désignation
258	CSH6553-.. CSH6563-..	1			372 704 01	Dichtung Gasket Joint ➔ 1 91 x 52 x 1
259	CSH6553-.. CSH6563-..	1			367 015 01	Blindflansch Blank flange Bride d'obturation 91 x 52 x 13
260	CSH65.. CSW65..	1 1	1 2		(372 316 05) ↓ 372 316 09	Dichtung Gasket Joint ➔ 1 Ø 328 x Ø 270 x 1
262	CSH65.. CSW65..	1			305 232 01	Gehäusedeckel Housing cover Couvercle de corps Ø 328 x 50
263	CSH65.. CSW65..	11			380 306 45	Zylinderschraube mit Innen- sechskant Hexsocket cheese head screw Vis à tête cylindrique à six pans creux M 12 x 40 DIN 912 - 10.9
266	CSH65.. CSW65..	1			320 354 06	Transportöse Ring bolt Un anneau de manutention 70 x 40 x 8 Ø 24 / Ø 13
267	CSH65.. CSW65..	1			380 302 05	Zylinderschraube mit Innen- sechskant Hexsocket cheese head screw Vis à tête cylindrique à six pans creux M 12 x 50 DIN 912 - 10.9
280	CSH65.. CSW65..	1			315 025 01	Sechskantschraube Hexagon head screw Vis à tête hexagonale M 22 x 1,5 x Ø 15
281	CSH65.. CSW65..	1			372 003 13	O-Ring O-ring Joint annulaire ➔ 1 Ø 21,9 x 1,7
300	CSH6553-.. CSH6563-.. CS.6583-.. CS.6593-..	1 1			360 609 13 360 609 33	Bausatz Leitung Kit for line Kit pour conduite [incl.302,303]
302	CSH65.. CSW65..	1			366 015 07	Rohrverschraubung Pipe screwed joint Raccord à visser ➔ 300 XGE8-LL 1/8" NPT
303	CSH65.. CSW65..	1			366 015 07	Rohrverschraubung Pipe screwed joint Raccord à visser ➔ 300 XGE8-LL 1/8" NPT
310	CSH6553-.. CSH6563-.. CS.6583-.. CS.6593-..	1 1			360 609 12 360 609 35	Bausatz Leitung Kit for line Kit pour conduite [incl.312,313]
312	CSH65.. CSW65..	1			366 015 07	Rohrverschraubung Pipe screwed joint Raccord à visser ➔ 310 XGE8-LL 1/8" NPT
313	CSH65.. CSW65..	1			366 015 07	Rohrverschraubung Pipe screwed joint Raccord à visser ➔ 310 XGE8-LL 1/8" NPT

Pos.	Typ	Stück	Ände- rung	ab Baujahr Mon./Jahr/Nr.	Art. Nr.	Benennung	
Item	Type	Qty.	Modifi- cation	from model month/year/no.	Ref. nr.	Description	
No.	Type	Pièce	Modifi- cation	à partir du modèle mois/année/no.	Réf. no.	Désignation	
315	CS.6583-.. CS.6593-..	2			345 917 02	Bausatz Schelle Kit clip Kit agrafe de serrage	
320	CSH6553-.. CSH6563-..	1			360 609 14	Bausatz Leitung Kit for line Kit pour conduite	
	CS.6583-.. CS.6593-..	1			360 609 31	[incl.322,323]	
322	CSH65.. CSW65..	1			366 015 07	Rohrverschraubung Pipe screwed joint Raccord à visser ➔ 320	XGE8-LL 1/8" NPT
323	CSH65.. CSW65..	1			366 017 02	Winkelrohrverschraubung Angle pipe screwed joint Raccord d'angulaire ➔ 320	XWE8-LL 1/8" NPT
330	CSH6553-.. CSH6563-..	1			360 609 15	Bausatz Leitung Kit for line Kit pour conduite	
	CS.6583-.. CS.6593-..	1			360 609 29	[incl.332,333]	
332	CSH65.. CSW65..	1			366 015 07	Rohrverschraubung Pipe screwed joint Raccord à visser ➔ 330	XGE8-LL 1/8" NPT
333	CSH6553-.. CSH6563-..	1			366 017 01	Winkelrohrverschraubung Angle pipe screwed joint Raccord d'angulaire	XWE8-L 1/4"NPT
	CS.6583-.. CS.6593-..	1			366 017 02	➔ 330	XWE8-LL 1/8" NPT
340	CSH6553-.. CSH6563-..	1			360 609 11	Bausatz Leitung Kit for line Kit pour conduite	
	CSH6583-.. CSH6593-..	1			360 609 38	[incl.342]	
	CSW6583-.. CSW6593-..	0			—		
342	CSH65.. CSW65..	1			366 015 06	Rohrverschraubung Pipe screwed joint Raccord à visser ➔ 340	XGE10-L 1/4"NPT
		0			—		—
350	CSH6553-.. CSH6563-..	1			360 609 24	Bausatz Leitung Kit for line Kit pour conduite [incl.352]	
352	CSH6553-.. CSH6563-..	1			366 015 07	Rohrverschraubung Pipe screwed joint Raccord à visser ➔ 350	XGE8-LL 1/8" NPT
360	CSH65.. CSW65..	3			380 306 52	Zylinderschraube mit Innen- sechskant Hexsocket cheese head screw Vis à tête cylindrique à six pans creux	M 6 x 25 DIN 912 - 10.9
361	CSH65.. CSW65..	1			367 359 03	Reglerflansch Regulator flange Bride le régulateur	83 x 42 x 13

Pos.	Typ	Stück	Ände- rung	ab Baujahr Mon./Jahr/Nr.	Art. Nr.	Benennung
Item	Type	Qty.	Modifi- cation	from model month/year/no.	Ref. nr.	Description
No.	Type	Pièce	Modifi- cation	à partir du modèle mois/année/no.	Réf. no.	Désignation
362	CSH6553-..	1			372 437 02	Dichtung Gasket
	CSH6563-..	1			372 437 01	Joint
	CS.6583-..	1			372 437 03	➔ 1
	CS.6593-..	1			372 437 04	
363	CSH6553-..	2			380 306 30	Zylinderschraube mit Innen- sechskant
	CSH6563-..					M 10 x 80 DIN 912 - 10.9
	CS.6583-.. CS.6593-..	3			380 306 30	Hexsocket cheese head screw Vis à tête cylindrique á six pans creux
364	CSH65.. CSW65..	2			383 904 01	Zylinderstift Dowel pin Goupille cylindrique
365	CSH6553-..	2			380 306 24	Zylinderschraube mit Innen- sechskant
	CSH6563-..					M 10 x 40 DIN 912 - 10.9
	CS.6583-.. CS.6593-..	2			380 334 01	Hexsocket cheese head screw Vis à tête cylindrique á six pans creux
366	CSH6553-..	2			315 028 14	Distanzschraube Spacer screw
	CSH6563-..					M 10 x 237 x M 8
	CS.6583-.. CS.6593-..	2			315 028 12	Vis d'espacement
						M 10 x 333 x M 8
367	CS.6583-.. CS.6593-..	1			313 202 01	Lagerdeckel Bearing cover Couvercle de palier
						Ø 74 x 40
368	CS.6583-.. CS.6593-..	5			380 343 05	Zylinderschraube mit Innen- sechskant
						M 6 x 20 ISO 4762 - 10.9
						Hexsocket cheese head screw Vis à tête cylindrique á six pans creux
(369)	CSH6553-..	1	1		349 005 03	Kolbenstange komplett
	CSH6563-..	1	2	ca.04/11	349 005 17	Piston rod complete
	CS.6583-.. CS.6593-..	1			349 005 18	Tige à piston comple
						[incl.370,371,373,374, 375,376,379,381,382]
						[incl.370,371,374,375, 376,381,382]
370	CSH6553-..	1			314 032 03	Kolbenstange Piston rod
	CSH6563-..					Tige à piston
	CS.6583-.. CS.6593-..	1			314 032 12	➔ 369
371	CSH65.. CSW65..	1	1		(325 000 49) ↓	Druckfeder Pressure spring
		1	2		325 000 65	Ressort de pression
						➔ 369
373	CSH6553-.. CSH6563-..	1			382 403 05	Aluminium-Dichtring Aluminium gasket ring Joint annulaire d'aluminium
						➔ 1,369
374	CSH65.. CSW65..	1			314 239 01	Kolben Piston Pison
						Ø 78 x 27
						[incl.375,376] ➔ 369
375	CSH65.. CSW65..	1			312 104 03	Gleitring Sliding ring Anneau de glissement
						Ø 80 x 6
						➔ 1,369,374

Pos.	Typ	Stück	Ände- rung	ab Baujahr Mon./Jahr/Nr.	Art. Nr.	Benennung	
Item	Type	Qty.	Modifi- cation	from model month/year/no.	Ref. nr.	Description	
No.	Type	Pièce	Modifi- cation	à partir du modèle mois/année/no.	Réf. no.	Désignation	
376	CSH65.. CSW65..	1			372 021 34	O-Ring O-ring Joint annulaire ➔ 1,369,374	Ø 62 x 5
379	CSH6553-.. CSH6563-..	1	1	ca.04/11	311 018 05	Hülse Sleeve Douille ➔ 369	Ø 18 x Ø 10,5 x 22
		1	2		311 018 11		Ø 18 x Ø 10,5 x 15
380	CSH6553-.. CSH6563-.. CS.6583-.. CS.6593-..	1			315 028 15	Distanzschraube Spacer screw Vis d'espacement ➔ 369	M 8 x 55 x M 8
		1			315 028 13		M 8 x 151 x M 8
381	CSH6553-.. CSH6563-.. CS.6583-.. CS.6593-..	1	1	ca.04/11	380 306 26	Zylinderschraube mit Innen- sechskant Hexsocket cheese head screw Vis à tête cylindrique á six pans creux ➔ 369	M 10 x 55 DIN 912 - 10.9
		1	2		380 306 38		M 10 x 45 DIN 912 - 10.9
		1			380 306 84		M 10 x 35 DIN 912 - 10.9
382	CSH65.. CSW65..	1			372 325 01	Dichtung Gasket Joint ➔ 1,369	Ø 182 x 1,5
383	CSH65.. CSW65..	1			305 913 01	Deckel Cover Couvercle	Ø 120 x 16
384	CSH6553-.. CSH6563-.. CS.6583-.. CS.6593-..	1			365 210 17	Einschraub-Nippel Screwed nipple Nipple à vis ➔ 369	M 22 x 1,5 x 3/4" - 16UNF
		1			365 210 14		M 22 x 1,5 x 1" - 12UNF
385	CSH6553-.. CSH6563-.. CS.6583-.. CS.6593-..	1			362 105 03	Ölfilter Oil filter Filtre d'huile	
		1			362 105 01		
386	CSH65.. CSW65..	2			380 344 01	Zylinderschraube mit Innen- sechskant Hexsocket cheese head screw Vis à tête cylindrique á six pans creux ➔ 369	M 8 x 30 ISO 4762 - 10.9
390	CSH6553-.. CSH6563-..	1			380 306 01	Zylinderschraube mit Innen- sechskant Hexsocket cheese head screw Vis à tête cylindrique á six pans creux ➔ 369	M 8 x 12 DIN 912 - 10.9
(391)	CSH6553-.. CSH6563-..	1			320 341 12	Halter Fixture Fixage	2,5 x 20 x 46,5
392	CSH6553-.. CSH6563-.. CS.6583-.. CS.6593-..	1			360 615 03	Leitung Line Conduite	
		1			360 615 07		
400	CSH6553-.. CSH6563-.. CSH6583-.. CSH6593-.. CSW6583-.. CSW6593-..	1			305 520 01	Druckflansch-Deckel Discharge flange cover Couvercle de pression	
		1			305 534 02		
		1			305 534 01		

Pos.	Typ	Stück	Ände- rung	ab Baujahr Mon./Jahr/Nr.	Art. Nr.	Benennung
Item	Type	Qty.	Modifi- cation	from model month/year/no.	Ref. nr.	Description
No.	Type	Pièce	Modifi- cation	à partir du modèle mois/année/no.	Réf. no.	Désignation
401	CSH6553-.. CSH6563-..	1			372 936 01	Dichtung Gasket
	CS.6583-.. CS.6593-..	1			372 936 02	Joint ➔ 1
409	CSH6553-.. CSH6563-..	1			375 069 02	Hülse Sleeve Ø 50 x 20
	CS.6583-.. CS.6593-..	1			375 069 04	Douille Ø 63 x 22
410	CSH6553-.. CSH6563-..	1			369 204 17	Demister Demister
	CS.6583-.. CS.6593-..	1			369 204 15	Demister
413	CSH65.. CSW65..	3			380 306 01	Zylinderschraube mit Innen- sechskant Hexsocket cheese head screw Vis à tête cylindrique à six pans creux M 8 x 12 DIN 912 - 10.9
420	CSH6553-.. CSH6563-..	1			372 021 17	O-Ring O-ring Ø 329 x 3
	CS.6583-.. CS.6593-..	2			372 021 17	Joint annulaire ➔ 1 Ø 329 x 3
430	CSH65.. CSW65..	1			300 512 01	Ölabscheidergehäuse Oil separator body Corps séparateur d'huile
431	CSH6553-.. CSH6563-..	16			380 302 05	Zylinderschraube mit Innen- sechskant Hexsocket cheese head screw Vis à tête cylindrique à six pans creux M 12 x 50 DIN 912 - 10.9
	CS.6583-.. CS.6593-..	16			380 336 02	M 12 x 150 DIN 912 - 10.9
432	CSH65.. CSW65..	1			372 021 01	O-Ring O-ring Ø 65 x 4 Joint annulaire ➔ 1
433	CSH65.. CSW65..	1 1	1 2	ca.07/13	(315 031 02) 315 031 03	Deckel Cover Couvercle M 52 x 1,5
435	CS.6583-.. CS.6593-..	1 1	1 2	ca.09/12	(314 071 01) ↓ 306 960 01	Distanzring Spacer ring Baque d'espacement
436	CSH65.. CSW65..	1		ca.07/13	382 403 05	Aluminium-Dichtring Aluminium gasket ring Joint annulaire d'aluminium ➔ 1 A 22 x 27 x 1,5
437	CSH65.. CSW65..	1		ca.07/13	366 114 20	Verschluss-Schraube Sealing screw Vis de fermeture M 22 x 1,5
440	CSH6583-.. CSH6593-..	1			367 910 01	Deckplatte Cover plate Plaque de couvercle
	CSW6583-.. CSW6593-..	0			—	
441	CSH6583-.. CSH6593-..	3			380 312 83	Zylinderschraube mit Innen- sechskant Hexsocket cheese head screw Vis à tête cylindrique à six pans creux M 8 x 20 DIN 6912 - 10.9
	CSW6583-.. CSW6593-..	0			—	

Pos.	Typ	Stück	Ände- rung	ab Baujahr Mon./Jahr/Nr.	Art. Nr.	Benennung	
Item	Type	Qty.	Modifi- cation	from model month/year/no.	Ref. nr.	Description	
No.	Type	Pièce	Modifi- cation	à partir du modèle mois/année/no.	Réf. no.	Désignation	
442	CS.6583-.. CS.6593-..	2			383 011 07	Zylinderstift Dowel pin Goupille cylindrique	12m6 x 40
450	CSH65.. CSW65..	1			347 017 10	Schutzgerät Protection device Dispositif de protection	SE-E1 115..230V, 50/60Hz
					oder/or/ou		
		1			347 017 14		SE-E1 24V, 50/60Hz
		1			347 034 01		SE-C1 24V..230V, 50/60Hz
		1	1		(347 009 01) ↓		INT69VSY-II 230V, 50/60Hz
		1	2	ca.05/11	347 038 01		SE-E2 24V..230V, 50/60Hz/DC
					oder/or/ou		
		1	1		(347 009 02) ↓		INT69VSY-II 115V, 50/60Hz
		1	2	ca.05/11	347 038 01		SE-E2 24V..230V, 50/60Hz/DC
					oder/or/ou		
		1	1		(347 009 05) ↓		INT69VSY-II 24V, 50/60Hz
		1	2	ca.05/11	347 038 01		SE-E2 24V..230V, 50/60Hz/DC
					oder/or/ou		
		1	1		(347 009 03) ↓		INT69VSY-II 60V, 50/60Hz
1	2	ca.05/11	347 038 01	SE-E2 24V..230V, 50/60Hz/DC			
			oder/or/ou				
1	1		(347 009 04) ↓	INT69VSY-II 24V, DC			
1	2	ca.05/11	347 038 01	SE-E2 24V..230V, 50/60Hz/DC			
			oder/or/ou				
453	CSH65.. CSW65..	2			380 513 51	Zylinderschraube mit Schlitz Slotted cheese head screw Vis à tête fendue cylindrique ➔ 89	M 3 x 16 verz. DIN EN ISO 7045 - 4.8
454	CSH65.. CSW65..	1			345 902 02	Klemmleiste Strip terminal Réglette de bornes ➔ 89	
455	CSH65.. CSW65..	4	1		(380 501 52) ↓	Kreuzschlitz-Schraube Cross recessed raised head screw Vis à tête bombée	M 6 x 12 verz. DIN 7985 - 4.8
		4	2	ca.07/14	380 517 02		
456	CSH65.. CSW65..	1	1		(324 500 12) ↓	Anschlusskasten Terminal box Boîte de raccordement	320 x 225 x 90
		1	2		324 500 45		
457	CSH65.. CSW65..	1			372 124 01	Dichtung Gasket Joint ➔ 1,89	165 x 120 x 3

Pos.	Typ	Stück	Ände- rung	ab Baujahr Mon./Jahr/Nr.	Art. Nr.	Benennung	
Item	Type	Qty.	Modifi- cation	from model month/year/no.	Ref. nr.	Description	
No.	Type	Pièce	Modifi- cation	à partir du modèle mois/année/no.	Réf. no.	Désignation	
458	CSH65.. CSW65..	2	1		(380 402 01) ↓	Kreuzschlitz-Schraube Cross recessed raised head screw	M 4 x 10 DIN 84
		2	2	ca.12/10	380 507 52	Vis à tête bombée	M 4 x 10 DIN 7985
461	CSH65.. CSW65..	4			345 122 04	Sechskantmutter Hexagon nut Écrou hexagonal	M 63 x 1,5
462	CSH65.. CSW65..	1	1		(345 121 01) ↓	Kabelverschraubung Screwed cable gland	M 16 x 1,5
		1	2	ca.12/10	345 121 02	Passe-câble à vis	
463	CSH65.. CSW65..	4			345 126 04	Verschluss-Stopfen Sealing plug Bouchon de fermeture	M 63 x 1,5
464	CSH65.. CSW65..	1			345 122 01	Sechskantmutter Hexagon nut Écrou hexagonal	M 16 x 1,5
465	CSH65.. CSW65..	3			375 022 13	Verschluss-Stopfen Sealing plug Bouchon de fermeture	Ø 22 x 10,5
468	CSH65.. CSW65..	6			382 042 01	Scheibe Washer Rondelle ➔ 89	Ø 8,4
469	CSH65.. CSW65..	6			382 152 01	Sicherungsscheibe Thrust washer Rondelle de sécurité ➔ 89	Ø 13 x 8,4 x 1,4
470	CSH65.. CSW65..	2	1		375 007 01	Isolierplatte Insulation plate	
		0	2	ca.08/13	—	Plaque isolate ➔ 89	
471	CSH65.. CSW65..	1	1		(311 018 10) ↓	Distanzhülse Spacer sleeve	Ø 14 x 18
		1	2		311 018 13	Douille d'espacement ➔ 89	Ø 14 x 16,5
472	CSH65.. CSW65..	1	1		345 950 01	Metallschild für Erdung Metal shield for earthing Pourprise de terre ➔ 89	18 x 13 x 0,5
		1	2		378 049 01	Klebefolie Schutzleiteranschluss Bonding sheet grounding conductor Feuille de collage ➔ 89	
473	CSH65.. CSW65..	7			302 915 02	Kabelklemme komplett Cable connector Borne ➔ 89	
474	CSH65.. CSW65..	1			380 004 52	Sechskantschraube Hexagon head screw Vis à tête hexagonale ➔ 89	M 6 x 30 verz. DIN 931 - 8.8
475	CSH65.. CSW65..	1			382 101 54	Zahnscheibe Washer Rondelle ➔ 89	A 6,4 verz. DIN 6797

Pos.	Typ	Stück	Ände- rung	ab Baujahr Mon./Jahr/Nr.	Art. Nr.	Benennung	
Item	Type	Qty.	Modifi- cation	from model month/year/no.	Ref. nr.	Description	
No.	Type	Pièce	Modifi- cation	à partir du modèle mois/année/no.	Réf. no.	Désignation	
476	CSH65.. CSW65..	1	1		(382 201 53) ↓	Federring Single coil spring washer Rondelle-ressort ➔ 89	A 6 DIN 127
		1	2		382 150 01	Sicherungsscheibe Thrust washer Rondelle de facette	S 6
477	CSH65.. CSW65..	6			381 301 05	Sechskantmutter Hexagon nut Écrou hexagonal ➔ 89	M 8
478	CSH65.. CSW65..	1			375 907 02	Isolationsfolie Insulation foil Isolant flexible ➔ 89	118 x 155 x 0,3
480	CSH65.. CSW65..	4	1		(380 501 52) ↓	Kreuzschlitz-Schraube Cross recessed raised head screw Vis à tête bombée	M 6 x 12 verz. DIN 7985 - 4.8
		4	2	ca.07/14	380 517 02		
481	CSH65.. CSW65..	1	1		(324 908 12) ↓	Deckel für Anschlusskasten Cover for Terminal box Couvercle pour boîte de raccordement	320 x 225 x 7
		1	2		324 908 38		
482	CSH65.. CSW65..	1			372 429 05	Dichtung Gasket Joint ➔ 1	
484	CSH65.. CSW65..	4			375 072 01	Scheibe Disk Disque	Ø 12,0 x Ø 6,4 x 1,6
490	CSH65.. CSW65..	1			382 101 54	Zahnscheibe Toothed washer Rondelle évantail	Ø 6,4 DIN 6797
492	CSH65.. CSW65..	1			344 006 03	Kabel Cable Câble	
493	CSH65.. CSW65..	1			382 002 03	Scheibe Washer Rondelle	A6,4 DIN 125
494	CSH65.. CSW65..	1			382 150 01	Sicherungsscheibe Thrust washer Rondelle de sécurité	S 6
495	CSH65.. CSW65..	1	1		(380 501 52) ↓	Kreuzschlitz-Schraube Cross recessed raised head screw Vis à tête bombée	M 6 x 12 DIN 7985 - 4.8
		1	2	ca.07/14	380 517 02		



BITZER Kühlmaschinenbau GmbH

Eschenbrännlestraße 15 // 71065 Sindelfingen // Germany

Tel +49 (0)70 31 932-0 // Fax +49 (0)70 31 932-147

bitzer@bitzer.de // www.bitzer.de