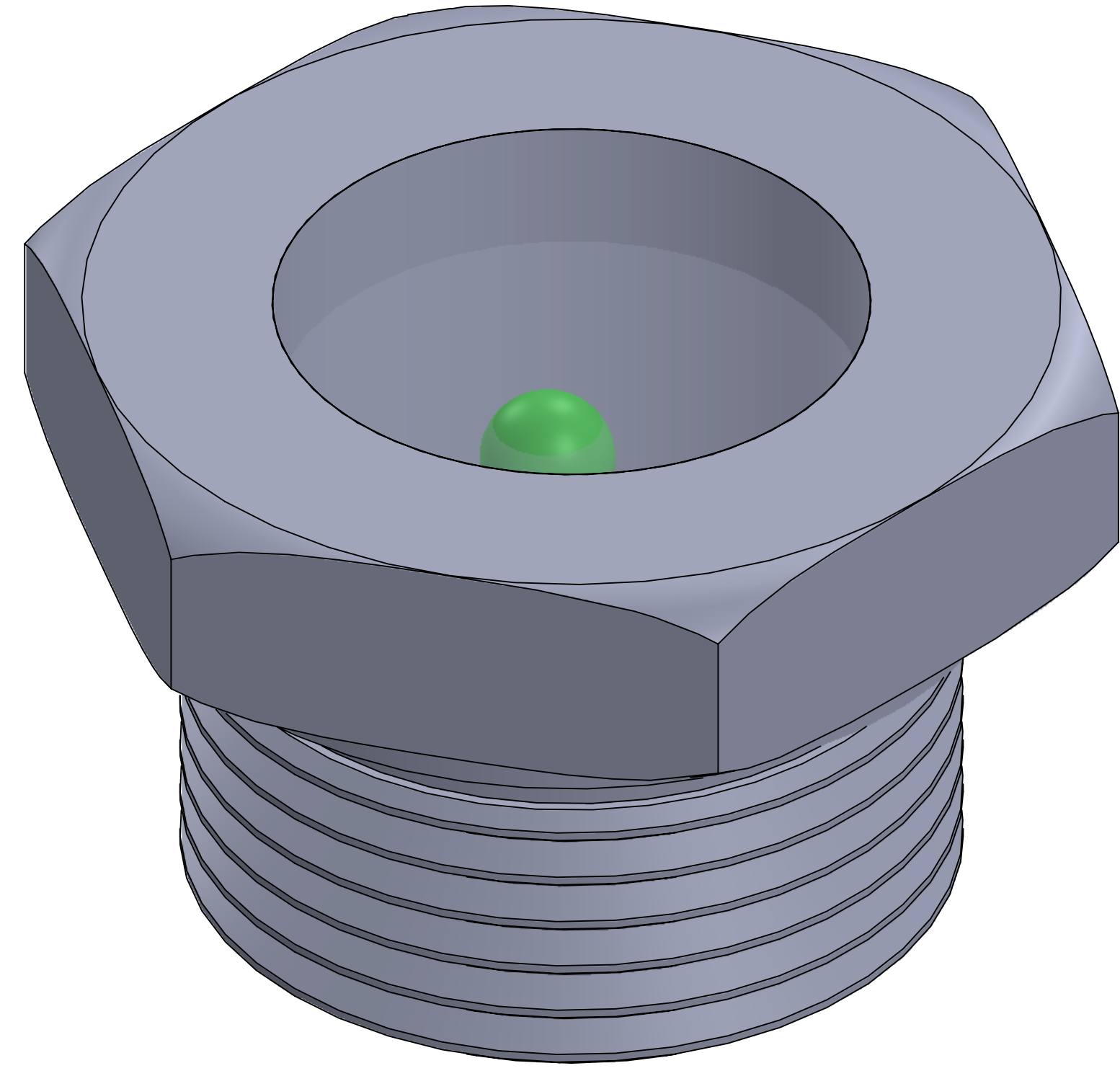


Izometrik Görünüş  
Isometric View



Parça Adı Product Name	SW-36 GÜZETLEME CAMI (I40B)
Parça Kodu Product Code	SW-36
Hammadde Material	
Ağırlık Weight	
Tarih Date	05.09.2019
Çizen Draw	C.ISIK
Kontrol Control	T.TEKSEN
Onay Confirmation	M.DEMIRCI
Revizyon Tarihi ve numarası-1 Revision Date and Number-1	

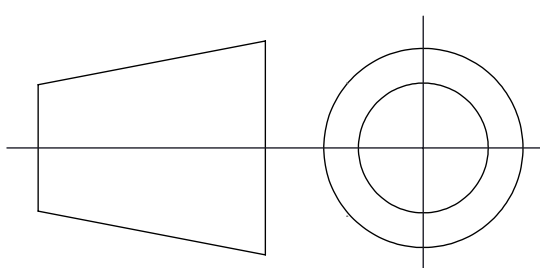
Revizyon Tarihi ve numarası-2  
Revision Date and Number-2

Revizyon Tarihi ve numarası-3  
Revision Date and Number-3

GUVEN SOGUTMA  
UNIT. SAN VE  
TIC A.S



Made In TURKEY



TUM URUNLER PED 2014/68/EU DIREKTIFINE GORE URETILMISTIR

