

Compresseur / Compressor  
Code tension / Voltage code : T

# TAG2516Z

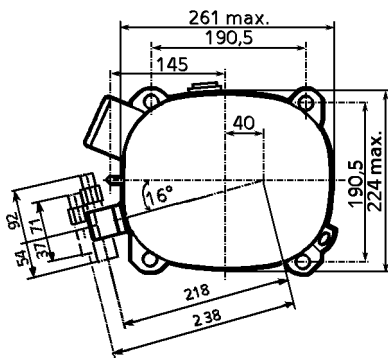
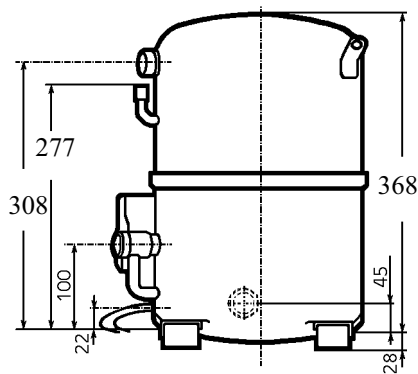
Froid commercial négatif (BP)  
Low back pressure commercial application

400-440V / 50-60Hz - 3~

## R404A

## N° 127GU-T - ind c

Conditions Conditions	fréquence frequency	Prod frigorifique nominale / nominal refrigerating capacity			Puis. sonore Sound level
		Watts	Kcal/h	BTU/h	
Standard	50 Hz	4356	3746	14854	ISO 3745 / ISO 3743-1
Standard	60 Hz	5170	4446	17630	
Cecomaf	50 Hz	2836			77 dBA
Cecomaf	60 Hz	3368			



**Cylindrée / Displacement :** 112.5 cm<sup>3</sup>  
**Poids net / Net weight :** 45 Kg  
**Charge en huile / Oil charge :** 1960 cm<sup>3</sup>  
**Type d'huile / Oil type :** P.O.E /  
**Détente / Expansion device :** Capillaire/Détendeur  
*Capillary/Exp° valve*  
**Refroidissement / Cooling :** Ventilé / Forced

**Résistance à 20° C / Windings resistances at 20° C**  
 Phases 1,2,3. / Phase Nr 1,2,3 : 2.15 Ohms

**Intensité / Current**  
 nom. / Rated current RLA : 4.64 / 5.25 A  
 max. / Max current : 9.81 / 10.6 A  
 dém. / Start current LRA : 45 / 45 A

**Ap. Electrique / Electrical equipment :** TRI

**Protecteur / Overload :** Interne / Internal

Le compresseur est livré avec voyant d'huile et réchauffeur de carter.  
 Compressor is delivered with oil sight glass and crankcase heater.

Pour conduites Ø ext / For tubing O.D.

Aspiration Suction	Refoulement Discharge	Charge Process
22.2 (7/8")	15.9 (5/8")	9.5 (3/8")

Les caractéristiques données dans cette fiche technique peuvent évoluer sans avis préalable, avec les améliorations que 'TECUMSEH EUROPE' entend toujours apporter à sa production.  
 'TECUMSEH EUROPE', in a constant endeavour to improve its products reserves the right to change any information contained in this leaflet without prior warning.

<b>TAG2516Z</b>	<b>Tension T : 400V 3~ 50Hz / 440V 3~ 60 Hz</b>	<b>R404A</b>	<b>N°127GU-T</b>	<b>Ind c</b>
-----------------	---	--------------	------------------	--------------

Les performances sont données dans les **conditions Standard TE** :      Gaz aspirés :                        32°C  
    Temp. liquide :                        32°C

The performance data are in **Standard TE conditions** :    Return gas :                                32°C  
     Liquid Temp. :                              32°C

### 50 Hz R404A

4   T condensation	5   T évaporation	(°C)	<b>-40</b>	<b>-35</b>	<b>-30</b>	<b>-25</b>	<b>-20</b>	<b>-15</b>	<b>-10</b>
<b>40</b>	1   P frigorifique	(W)		2691	3624	4848	6363	8168	10263
	2   P absorbée	(W)		2106	2468	2859	3278	3726	4202
	3   I absorbée	(A)		3.59	4.04	4.58	5.21	5.93	6.73
<b>50</b>	1   P frigorifique	(W)			3010	4207	5668	7392	9380
	2   P absorbée	(W)			2286	2794	3329	3892	4482
	3   I absorbée	(A)			3.99	4.62	5.33	6.13	7.01
<b>55</b>	1   P frigorifique	(W)			2670	3860	5301	6992	8933
	2   P absorbée	(W)			2196	2763	3356	3976	4623
	3   I absorbée	(A)			3.96	4.64	5.39	6.23	7.15
<b>60</b>	1   P frigorifique	(W)				3520	4945	6607	8506
	2   P absorbée	(W)				2730	3381	4058	4762
	3   I absorbée	(A)				4.66	5.46	6.34	7.3

### 60 Hz R404A

4   T condensation	5   T évaporation	(°C)	<b>-40</b>	<b>-35</b>	<b>-30</b>	<b>-25</b>	<b>-20</b>	<b>-15</b>	<b>-10</b>
<b>40</b>	1   P frigorifique	(W)		3149	4302	5759	7519	9582	11949
	2   P absorbée	(W)		2571	3029	3520	4043	4599	5188
	3   I absorbée	(A)		3.54	4.23	4.98	5.79	6.65	7.58
<b>50</b>	1   P frigorifique	(W)			3576	4999	6698	8675	10928
	2   P absorbée	(W)			2806	3440	4106	4805	5536
	3   I absorbée	(A)			4.18	5.02	5.92	6.89	7.91
<b>55</b>	1   P frigorifique	(W)			3174	4587	6265	8206	10411
	2   P absorbée	(W)			2696	3401	4139	4909	5710
	3   I absorbée	(A)			4.15	5.04	5.99	7	8.07
<b>60</b>	1   P frigorifique	(W)				4184	5845	7756	9918
	2   P absorbée	(W)				3361	4170	5010	5883
	3   I absorbée	(A)				5.06	6.06	7.12	8.24

1 = refrigerating capacity      2 = watt input      3 = current      4 = condensing temperature      5 = evaporating temperature

Nota : Les caractéristiques données dans cette fiche technique peuvent évoluer sans avis préalable, avec les améliorations que "TECUMSEH EUROPE" entend toujours apporter à sa production.

Note : "TECUMSEH EUROPE", in a constant endeavour to improve its products reserves the right to change any information contained in this leaflet without prior warning.