



Compressor
Voltage Code : TZ

TAG2522Z

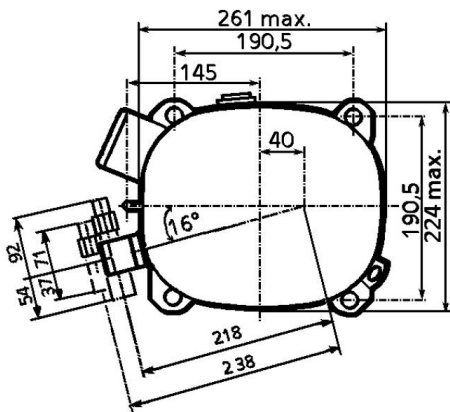
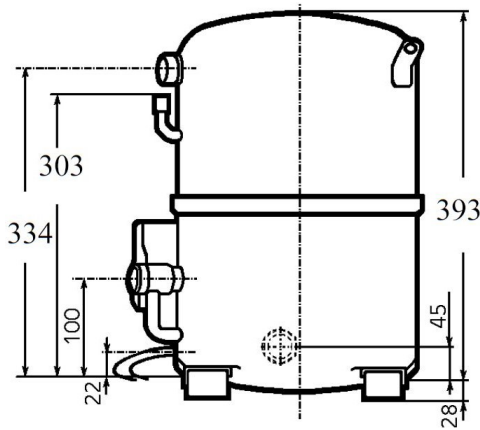
Low Temp. Commercial (BP)

400V 3~ 50Hz / 440V 3~ 60 Hz

R452A / R404A / R448A / R449A

AGB2518ZTZ

Conditions	Frequency	Nominal Cooling Capacity		Sound Power ISO3745 / ISO 3743-1
		Watts	BTU/h	
EN12900 / R452A	50 Hz / 60 Hz	2473 / 3174	8432 / 10825	79 dBA
EN12900 / R404A	50 Hz / 60 Hz	2685 / 3448	9157 / 11759	79 dBA
EN12900 / R448A	50 Hz / 60 Hz	2091 / 2684	7129 / 9154	79 dBA
EN12900 / R449A	50 Hz / 60 Hz	2091 / 2684	7129 / 9154	79 dBA



Displacement (cc)	134.8
Net Weight (Kg)	47.0
Oil Quantity (cc)	1760.0
Oil Type	Polyolester
Expansion Device	Capillary_Tube/Expansion_Valve
Cooling	Fan
Main Winding (Ohm)	2.6
Current	
RLA (A)	5.7 6.1
MCC (A)	13.4 13.8
LRA (A)	56 58
Electrical Equipment	TRI
Overload	Interne
Refrigerating connection for OD	
Suction Tube	28.6 (1"1/8)
Discharge Tube	15.9 (5/8")
Process Tube	6.35 (1/4")

* EN12900 : T°Cond. 40.0°C / T°Evap. -35.0°C / T°Return gas temp.. 20.0°C
T°Subcooling. 0.0K

Certificates :



Note : Tecumseh reserves the right to change information contained in this document without notification.





Tecumseh

TAG2522Z	Tension TZ : 400V 3~ 50Hz / 440V 3~ 60 Hz
-----------------	--

Les performances sont données dans les **conditions EN12900** :
 Condition Dew
 The performance data are in **EN12900 conditions** :
 Dew Condition

Gaz aspirés : 20.0 °C
 Sous refroidissement : 0.0 K
 Return gas : 20.0 °C
 Subcooling : 0.0 K

50 Hz R452A									
 N°2571									
4 T condensation	5 T évaporation	(°C)	-40	-35	-30	-25	-20	-15	-10
30	1 P frigorifique	(Watt)	2246	3243	4488	6020	7881	10114	12760
	2 P absorbée	(W)	1880	2287	2722	3190	3697	4249	4853
	3 I absorbée	(A)	4.11	4.57	5.11	5.72	6.41	7.18	8.03
40	1 P frigorifique	(Watt)	1610	2473	3535	4839	6426	8337	10615
	2 P absorbée	(W)	1742	2205	2694	3215	3773	4376	5028
	3 I absorbée	(A)	3.94	4.49	5.11	5.80	6.57	7.41	8.34
50	1 P frigorifique	(Watt)		1729	2611	3688	5002	6594	8505
	2 P absorbée	(W)		2058	2606	3184	3799	4457	5162
	3 I absorbée	(A)		4.29	4.99	5.76	6.60	7.52	8.51
60	1 P frigorifique	(Watt)				2603	3645	4919	6466
	2 P absorbée	(W)				3089	3766	4483	5248
	3 I absorbée	(A)				5.61	6.52	7.50	8.56

60 Hz R452A									
 N°2571									
4 T condensation	5 T évaporation	(°C)	-40	-35	-30	-25	-20	-15	-10
30	1 P frigorifique	(Watt)	2881	4126	5594	7317	9329	11661	14346
	2 P absorbée	(W)	2422	2955	3515	4145	4888	5786	6881
	3 I absorbée	(A)	4.24	4.84	5.52	6.26	7.09	7.99	8.97
40	1 P frigorifique	(Watt)	2011	3174	4531	6114	7955	10086	12540
	2 P absorbée	(W)	2182	2844	3491	4165	4909	5765	6777
	3 I absorbée	(A)	3.99	4.76	5.60	6.50	7.48	8.54	9.67
50	1 P frigorifique	(Watt)		2133	3339	4741	6372	8263	10447
	2 P absorbée	(W)		2548	3346	4129	4939	5820	6813
	3 I absorbée	(A)		4.38	5.38	6.44	7.57	8.77	10.0
60	1 P frigorifique	(Watt)				3303	4683	6295	8169
	2 P absorbée	(W)				3928	4870	5840	6879
	3 I absorbée	(A)				6.08	7.36	8.70	10.1

1 = cooling capacity 2 = power input 3 = current 4 = condensing temperature 5 = evaporating temperature

Nota : Tecumseh se réserve le droit de modifier les informations contenues dans ce document sans préavis.
Note : Tecumseh reserves the right to change information contained in this document without notification.

© 2019 Tecumseh Products Company
All rights reserved



Tecumseh

TAG2522Z	Tension TZ : 400V 3~ 50Hz / 440V 3~ 60 Hz
-----------------	--

Les performances sont données dans les conditions EN12900 :	Gaz aspirés :	20.0 °C
Condition Dew	Sous refroidissement :	0.0 K
The performance data are in EN12900 conditions :	Return gas :	20.0 °C
Dew Condition	Subcooling :	0.0 K

© 2019 Tecumseh Products Company
All rights reserved

50 Hz R404A

N°127LU-T

4 T condensation	5 T évaporation	(°C)	-40	-35	-30	-25	-20	-15	-10
30	1 P frigorifique	(Watt)	2463	3525	4837	6435	8352	10625	13287
	2 P absorbée	(W)	2013	2455	2921	3415	3942	4506	5111
	3 I absorbée	(A)	4.41	4.91	5.48	6.12	6.83	7.61	8.46
40	1 P frigorifique	(Watt)	1777	2685	3793	5136	6747	8661	10914
	2 P absorbée	(W)	1899	2389	2905	3449	4026	4640	5297
	3 I absorbée	(A)	4.28	4.86	5.51	6.22	7.01	7.86	8.78
50	1 P frigorifique	(Watt)		1883	2799	3899	5217	6787	8644
	2 P absorbée	(W)		2257	2829	3430	4065	4739	5455
	3 I absorbée	(A)		4.70	5.42	6.21	7.07	7.99	8.99
60	1 P frigorifique	(Watt)			1858	2728	3766	5004	6479
	2 P absorbée	(W)			2684	3350	4051	4791	5574
	3 I absorbée	(A)			5.22	6.08	7.01	8.02	9.09

60 Hz R404A

N°127LU-T

4 T condensation	5 T évaporation	(°C)	-40	-35	-30	-25	-20	-15	-10
30	1 P frigorifique	(Watt)	3160	4484	6028	7821	9886	12250	14939
	2 P absorbée	(W)	2594	3172	3773	4439	5212	6134	7248
	3 I absorbée	(A)	4.54	5.20	5.92	6.71	7.56	8.47	9.45
40	1 P frigorifique	(Watt)	2218	3448	4863	6490	8353	10479	12893
	2 P absorbée	(W)	2379	3081	3763	4468	5237	6114	7139
	3 I absorbée	(A)	4.34	5.16	6.03	6.98	7.98	9.05	10.2
50	1 P frigorifique	(Watt)		2322	3580	5012	6646	8505	10618
	2 P absorbée	(W)		2795	3631	4447	5286	6189	7199
	3 I absorbée	(A)		4.81	5.84	6.94	8.10	9.33	10.6
60	1 P frigorifique	(Watt)			2251	3462	4838	6404	8186
	2 P absorbée	(W)			3258	4258	5239	6241	7307
	3 I absorbée	(A)			5.34	6.60	7.92	9.30	10.7

1 = cooling capacity 2 = power input 3 = current 4 = condensing temperature 5 = evaporating temperature

Nota : Tecumseh se réserve le droit de modifier les informations contenues dans ce document sans préavis.

Note : Tecumseh reserves the right to change information contained in this document without notification.



Tecumseh

TAG2522Z	Tension TZ : 400V 3~ 50Hz / 440V 3~ 60 Hz
-----------------	--

Les performances sont données dans les conditions EN12900 :	Gaz aspirés :	20.0 °C
Condition Dew	Sous refroidissement :	0.0 K
The performance data are in EN12900 conditions :	Return gas :	20.0 °C
Dew Condition	Subcooling :	0.0 K

© 2019 Tecumseh Products Company
All rights reserved

50 Hz R448A (*)

N°2780

4 T condensation	5 T évaporation	(°C)	-40	-35	-30	-25	-20	-15	-10
30	1 P frigorifique	(Watt)	1796	2747	3961	5479	7343	9595	12276
	2 P absorbée	(W)	1716	2121	2548	3004	3496	4029	4610
	3 I absorbée	(A)	3.76	4.24	4.78	5.39	6.06	6.80	7.63
40	1 P frigorifique	(Watt)	1281	2091	3119	4408	5999	7935	10256
	2 P absorbée	(W)	1618	2073	2547	3046	3576	4145	4757
	3 I absorbée	(A)	3.65	4.21	4.83	5.50	6.22	7.02	7.89
50	1 P frigorifique	(Watt)		1476	2342	3425	4768	6411	8396
	2 P absorbée	(W)		1951	2486	3044	3629	4248	4907
	3 I absorbée	(A)		4.06	4.76	5.51	6.31	7.17	8.09
60	1 P frigorifique	(Watt)				2562	3678	5052	6725
	2 P absorbée	(W)				2971	3626	4312	5034
	3 I absorbée	(A)				5.39	6.28	7.21	8.21

60 Hz R448A (*)

N°2780

4 T condensation	5 T évaporation	(°C)	-40	-35	-30	-25	-20	-15	-10
30	1 P frigorifique	(Watt)	2306	3496	4937	6659	8691	11061	13799
	2 P absorbée	(W)	2212	2740	3290	3902	4620	5486	6541
	3 I absorbée	(A)	3.87	4.49	5.17	5.90	6.70	7.57	8.52
40	1 P frigorifique	(Watt)	1597	2684	3999	5571	7428	9600	12116
	2 P absorbée	(W)	2026	2675	3301	3945	4650	5459	6412
	3 I absorbée	(A)	3.70	4.47	5.29	6.16	7.09	8.09	9.15
50	1 P frigorifique	(Watt)		1819	2994	4403	6073	8035	10316
	2 P absorbée	(W)		2414	3194	3948	4718	5546	6475
	3 I absorbée	(A)		4.16	5.13	6.16	7.23	8.36	9.55
60	1 P frigorifique	(Watt)				3252	4723	6462	8496
	2 P absorbée	(W)				3778	4690	5616	6599
	3 I absorbée	(A)				5.85	7.08	8.36	9.70

1 = cooling capacity 2 = power input 3 = current 4 = condensing temperature 5 = evaporating temperature

(*) Veuillez vous référer strictement aux Recommandations d'Utilisation et Bulletins Marketing Tecumseh du fait de la température de reflux élevée pour les applications LBP.

(*) Due to very high discharge temperature especially on LBP conditions, please strictly refer to Tecumseh Guidelines & Marketing Bulletin when using this refrigerant.

Nota : Tecumseh se réserve le droit de modifier les informations contenues dans ce document sans préavis.

Note : Tecumseh reserves the right to change information contained in this document without notification.



Tecumseh

TAG2522Z	Tension TZ : 400V 3~ 50Hz / 440V 3~ 60 Hz
-----------------	--

Les performances sont données dans les conditions EN12900 :	Gaz aspirés :	20.0 °C
Condition Dew	Sous refroidissement :	0.0 K
The performance data are in EN12900 conditions :	Return gas :	20.0 °C
Dew Condition	Subcooling :	0.0 K

© 2019 Tecumseh Products Company
All rights reserved

50 Hz R449A (*)

N°2039

4 T condensation	5 T évaporation	(°C)	-40	-35	-30	-25	-20	-15	-10
30	1 P frigorifique	(Watt)	1796	2747	3961	5479	7343	9595	12276
	2 P absorbée	(W)	1716	2121	2548	3004	3496	4029	4610
	3 I absorbée	(A)	3.76	4.24	4.78	5.39	6.06	6.80	7.63
40	1 P frigorifique	(Watt)	1281	2091	3119	4408	5999	7935	10256
	2 P absorbée	(W)	1618	2073	2547	3046	3576	4145	4757
	3 I absorbée	(A)	3.65	4.21	4.83	5.50	6.22	7.02	7.89
50	1 P frigorifique	(Watt)		1476	2342	3425	4768	6411	8396
	2 P absorbée	(W)		1951	2486	3044	3629	4248	4907
	3 I absorbée	(A)		4.06	4.76	5.51	6.31	7.17	8.09
60	1 P frigorifique	(Watt)				2562	3678	5052	6725
	2 P absorbée	(W)				2971	3626	4312	5034
	3 I absorbée	(A)				5.39	6.28	7.21	8.21

60 Hz R449A (*)

N°2039

4 T condensation	5 T évaporation	(°C)	-40	-35	-30	-25	-20	-15	-10
30	1 P frigorifique	(Watt)	2306	3496	4937	6659	8691	11061	13799
	2 P absorbée	(W)	2212	2740	3290	3902	4620	5486	6541
	3 I absorbée	(A)	3.87	4.49	5.17	5.90	6.70	7.57	8.52
40	1 P frigorifique	(Watt)	1597	2684	3999	5571	7428	9600	12116
	2 P absorbée	(W)	2026	2675	3301	3945	4650	5459	6412
	3 I absorbée	(A)	3.70	4.47	5.29	6.16	7.09	8.09	9.15
50	1 P frigorifique	(Watt)		1819	2994	4403	6073	8035	10316
	2 P absorbée	(W)		2414	3194	3948	4718	5546	6475
	3 I absorbée	(A)		4.16	5.13	6.16	7.23	8.36	9.55
60	1 P frigorifique	(Watt)				3252	4723	6462	8496
	2 P absorbée	(W)				3778	4690	5616	6599
	3 I absorbée	(A)				5.85	7.08	8.36	9.70

1 = cooling capacity 2 = power input 3 = current 4 = condensing temperature 5 = evaporating temperature

(*) Veuillez vous référer strictement aux Recommandations d'Utilisation et Bulletins Marketing Tecumseh du fait de la température de reflux élevée pour les applications LBP.

(*) Due to very high discharge temperature especially on LBP conditions, please strictly refer to Tecumseh Guidelines & Marketing Bulletin when using this refrigerant.

Nota : Tecumseh se réserve le droit de modifier les informations contenues dans ce document sans préavis.

Note : Tecumseh reserves the right to change information contained in this document without notification.