

Groupe de condensation / Condensing unit

Code tension / Voltage code : TZ

TAGT2525ZBR-TZ

Froid commercial négatif (BP)

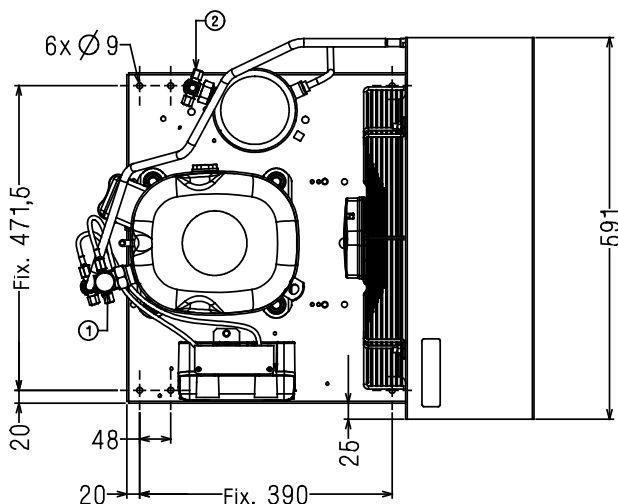
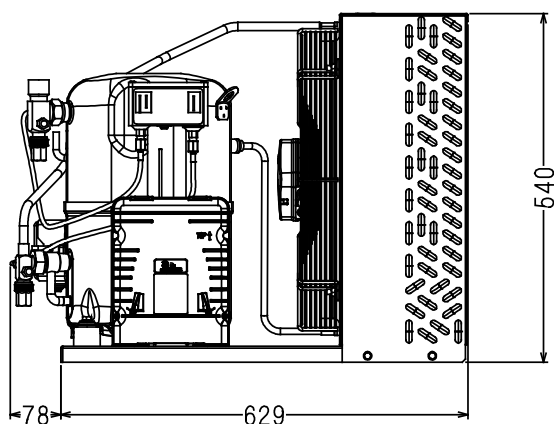
Low back pressure commercial application

400-440V / 50-60Hz - 3~

R404A

N°5129-VR ind a

Conditions Conditions	fréquence frequency	Prod frigorifique nominale° / nominal refrigerating capacity°			Puis. sonore Sound level
		Watts	Kcal/h	BTU/h	
EN13215*	50 Hz	3334	2867	11376	85 dBA ISO 3745 / ISO 3743-1



Poids net / Net weight : 79 Kg
Détente / Expansion device : Détendeur
 Expansion valve
Débit d'air / Air flow : 3300 / 3650 m³/h
Intensité / Current
 nom. / Rated current RLA : 8.9 / 9.9 A
 max. / Max current : 15.6 / 16.3 A
 dém. / Start current LRA : 62 / 64 A

Ap. Electrique / Electrical equipment : TRI

Fiche technique compresseur / Compressor technical data sheet : 127MU-T

Ventilateur / Fan motor :
 Vitesse / R.P.M : 1360 / 1520 tr/min
 Puis. absorbée / Power input : 280 / 385 W
 Diam. hélice / Fan blade dia. : Ø 420 mm
 Protection / Protection : Protecteur/Overload
 IP54

Condenseur / Condenser : M420/24000

Réservoir de liquide / Receiver :
 Volume / Capacity : 3.9 L
 PMS / Max. service pressure : 32 Bars

Grille / Fan guard : maille < à 8mm
 Grid space < 8mm

* EN13215: T° Amb.+32°C / T° évap. -35°C / T° gas aspirés. +20°C / Sous refroidissement. 3K

* EN 13215 : Amb. T° +32°C / Evap. T° -35°C / Return gas T° +20°C / Subcoolina. 3K

Pour conduites Ø ext / For tubing O.D.

Aspirat° 1 / Suction 1	Vanne Orientable / Rotalock Valve	28.6 (1"1/8)	à Braser/Brazed
Départ liquide 2 / Liquid line 2	Vanne Orientable / Rotalock Valve	9.5 (3/8")	à Braser/Brazed

Les caractéristiques données dans cette fiche technique peuvent évoluer sans avis préalable, avec les améliorations que 'Tecumseh' entend toujours apporter à sa production
 'Tecumseh', in a constant endeavour to improve its products reserves the right to change any information contained in this leaflet without prior warning.



Tecumseh

