

Condensing unit
Voltage Code : TZ

TAGT4546ZHR-TZ

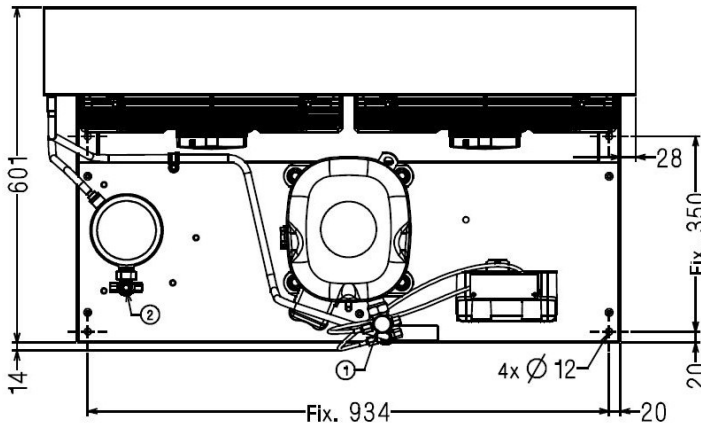
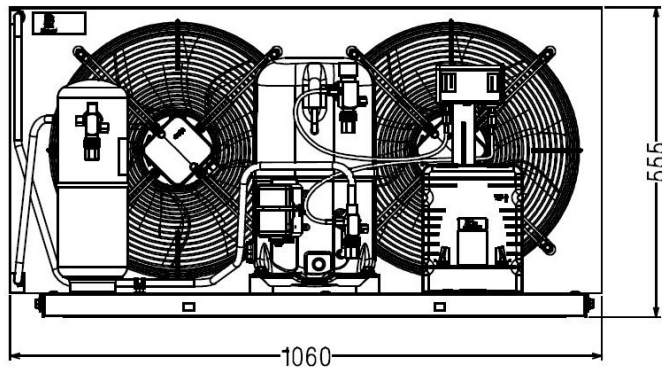
High Temp. Commercial (HP)

400V 3~ 50Hz / 440V 3~ 60 Hz

R452A / R404A / R448A / R449A

TAGT4546ZHR-TZ

Conditions	Frequency	Nominal Cooling Capacity		Sound Power ISO3745 / ISO 3743-1
		Watts	BTU/h	
EN13215 / R452A	50 Hz / 60 Hz	11216 / 12605	38247 / 42982	86 dBA
EN13215 / R404A	50 Hz / 60 Hz	11322 / 12694	38609 / 43287	86 dBA
EN13215 / R448A	50 Hz / 60 Hz	10593 / 11963	36121 / 40795	86 dBA
EN13215 / R449A	50 Hz / 60 Hz	10599 / 11970	36141 / 40818	86 dBA



* EN13215 : T°Ambient 32.0°C / T°Evap. 5.0°C / T°Return gas temp.. 20.0°C
T°Subcooling. 3.0K

Net Weight (Kg)	100.0
Expansion device	Expansion_Valve
Air Flow (m³/h)	7000 / 8600
Compo Data Sheet	227CU-T
Elec Comp Type	TRI
Current (Amp)	
Load Rated Amp	9.6 10.2
Max Cont Current	15.6 15.3
Lock Rotor Amp	48 49
Fan	
Speed (rpm)	1360 / 1520
Power (W)	280.0
Diameter (mm)	420
Protection	Overload
IP Level	IP54
Condenser	B420P/36000
Liquid Receiver	
Capacity (L)	6.0
Maximum Pressure (Bars)	32.0
Suction Line	
Suction Type	Vanne Orientable
For Tubing Out Diam	22.2 (7/8")
Suction Connection Type	Brased
Liquid Line	
Liquid Line Type	Vanne Orientable
For Tubing Out Diam	12.7 (1/2")
Liquid Connecton Type	Brased
Connection Type	VR
Fan Guard	maille < à 8mm

Note : Tecumseh reserves the right to change information contained in this document without notification.



Tecumseh

TAGT4546ZHR-TZ	Tension TZ : 400V 3~ 50Hz / 440V 3~ 60 Hz
-----------------------	--

Les performances sont données dans les conditions EN13215 :	Gaz aspirés :	20.0 °C
Condition Dew	Sous refroidissement :	3.0 K
The performance data are in EN13215 conditions :	Return gas :	20.0 °C
Dew Condition	Subcooling :	3.0 K

© 2019 Tecumseh Products Company
All rights reserved

50 Hz R452A

N°6718

5 T ambience	6 T évaporation	(°C)	-25	-20	-15	-10	-5	0	5	10	15
25	1 P frigorifique	(Watt)	3116	4313	5687	7229	8924	10750	12688	14722	16855
	2 P absorbée	(W)	2195	2523	2840	3159	3489	3839	4214	4619	5059
	3 I absorbée	(A)	6.24	6.66	7.09	7.53	8.01	8.52	9.08	9.69	10.3
	4 Tc	(°C)	26.7	27.4	28.5	30.2	32.2	34.6	37.3	40.1	43.0
32	1 P frigorifique	(Watt)		3585	4856	6271	7814	9468	11216	13047	14967
	2 P absorbée	(W)		2504	2866	3222	3583	3960	4359	4786	5245
	3 I absorbée	(A)		6.63	7.11	7.60	8.12	8.67	9.26	9.89	10.6
	4 Tc	(°C)		33.9	34.8	36.3	38.1	40.3	42.8	45.5	48.3
43	1 P frigorifique	(Watt)			3577	4789	6097	7490	8955	10493	12129
	2 P absorbée	(W)			2814	3245	3669	4099	4544	5011	5507
	3 I absorbée	(A)			7.03	7.61	8.20	8.81	9.45	10.1	10.9
	4 Tc	(°C)			44.8	45.9	47.5	49.4	51.6	54.0	56.6

60 Hz R452A

N°6718

5 T ambience	6 T évaporation	(°C)	-25	-20	-15	-10	-5	0	5	10	15
25	1 P frigorifique	(Watt)	3413	4929	6589	8388	10308	12321	14399	16522	18685
	2 P absorbée	(W)	2787	3260	3718	4174	4640	5125	5636	6180	6761
	3 I absorbée	(A)	7.44	7.93	8.43	8.94	9.48	10.1	10.7	11.4	12.1
	4 Tc	(°C)	29.9	30.4	31.5	33.1	35.0	37.3	39.9	42.6	45.4
32	1 P frigorifique	(Watt)		3934	5504	7173	8927	10746	12605	14489	16403
	2 P absorbée	(W)		3154	3669	4176	4688	5214	5763	6343	6958
	3 I absorbée	(A)		7.86	8.42	8.99	9.58	10.2	10.9	11.6	12.4
	4 Tc	(°C)		37.2	38.0	39.4	41.1	43.3	45.7	48.3	51.0
43	1 P frigorifique	(Watt)			3746	5225	6739	8274	9821	11380	12988
	2 P absorbée	(W)			3474	4074	4667	5268	5885	6528	7202
	3 I absorbée	(A)			8.27	8.95	9.62	10.3	11.1	11.8	12.6
	4 Tc	(°C)			48.4	49.4	50.8	52.6	54.8	57.1	59.6

1 = cooling capacity 2 = power input 3 = current 4 = condensing temperature 5 = ambient temperature 6 = evaporating temperature

Nota : Tecumseh se réserve le droit de modifier les informations contenues dans ce document sans préavis.

Note : Tecumseh reserves the right to change information contained in this document without notification.



Tecumseh

TAGT4546ZHR-TZ	Tension TZ : 400V 3~ 50Hz / 440V 3~ 60 Hz
-----------------------	--

Les performances sont données dans les conditions EN13215 :	Gaz aspirés :	20.0 °C
Condition Dew	Sous refroidissement :	3.0 K
The performance data are in EN13215 conditions :	Return gas :	20.0 °C
Dew Condition	Subcooling :	3.0 K

50 Hz R404A											
											N°6717
5 T ambience	6 T évaporation	(°C)	-25	-20	-15	-10	-5	0	5	10	15
25	1 P frigorifique	(Watt)	3487	4658	6013	7539	9215	11014	12902	14843	16805
	2 P absorbée	(W)	2307	2638	2962	3289	3624	3974	4344	4741	5169
	3 I absorbée	(A)	6.48	6.89	7.32	7.78	8.25	8.76	9.31	9.90	10.5
	4 Tc	(°C)	28.6	29.9	31.5	33.3	35.4	37.8	40.4	43.1	46.1
32	1 P frigorifique	(Watt)	2836	3920	5156	6534	8037	9643	11322	13048	14795
	2 P absorbée	(W)	2255	2630	2995	3358	3724	4101	4495	4911	5356
	3 I absorbée	(A)	6.41	6.88	7.36	7.85	8.37	8.92	9.50	10.1	10.8
	4 Tc	(°C)	34.9	36.1	37.6	39.3	41.3	43.5	46.0	48.6	51.4
43	1 P frigorifique	(Watt)		2794	3841	4988	6222	7529	8892	10293	11730
	2 P absorbée	(W)		2522	2963	3393	3819	4249	4688	5143	5620
	3 I absorbée	(A)		6.74	7.31	7.88	8.46	9.07	9.70	10.4	11.1
	4 Tc	(°C)		45.9	47.2	48.8	50.6	52.6	54.8	57.1	59.6

60 Hz R404A											
											N°6717
5 T ambience	6 T évaporation	(°C)	-25	-20	-15	-10	-5	0	5	10	15
25	1 P frigorifique	(Watt)	3864	5337	6967	8740	10630	12603	14615	16622	18580
	2 P absorbée	(W)	2944	3415	3880	4345	4817	5303	5808	6341	6907
	3 I absorbée	(A)	7.71	8.19	8.69	9.21	9.76	10.3	11.0	11.6	12.3
	4 Tc	(°C)	31.8	33.0	34.4	36.2	38.2	40.4	42.9	45.6	48.5
32	1 P frigorifique	(Watt)		4337	5852	7469	9169	10922	12694	14449	16155
	2 P absorbée	(W)		3324	3840	4353	4870	5398	5942	6508	7104
	3 I absorbée	(A)		8.15	8.70	9.27	9.87	10.5	11.1	11.8	12.6
	4 Tc	(°C)		39.3	40.7	42.3	44.2	46.4	48.7	51.2	53.9
43	1 P frigorifique	(Watt)			4063	5449	6865	8292	9711	11101	12462
	2 P absorbée	(W)			3668	4264	4859	5460	6071	6700	7350
	3 I absorbée	(A)			8.59	9.25	9.92	10.6	11.3	12.1	12.9
	4 Tc	(°C)			50.6	52.1	53.8	55.7	57.8	60.0	62.4

1 = cooling capacity 2 = power input 3 = current 4 = condensing temperature 5 = ambient temperature 6 = evaporating temperature

Nota : Tecumseh se réserve le droit de modifier les informations contenues dans ce document sans préavis.

Note : Tecumseh reserves the right to change information contained in this document without notification.

© 2019 Tecumseh Products Company
All rights reserved



Tecumseh

TAGT4546ZHR-TZ	Tension TZ : 400V 3~ 50Hz / 440V 3~ 60 Hz
-----------------------	--

Les performances sont données dans les conditions EN13215 :	Gaz aspirés :	20.0 °C
Condition Dew	Sous refroidissement :	3.0 K
The performance data are in EN13215 conditions :	Return gas :	20.0 °C
Dew Condition	Subcooling :	3.0 K

© 2019 Tecumseh Products Company
All rights reserved

50 Hz R448A (*)

N°7047

5 T ambience	6 T évaporation	(°C)	-25	-20	-15	-10	-5	0	5	10	15
25	1 P frigorifique	(Watt)	2548	3602	4860	6327	8003	9874	11916	14092	16349
	2 P absorbée	(W)	2065	2383	2700	3019	3347	3688	4051	4446	4882
	3 I absorbée	(A)	5.98	6.38	6.81	7.25	7.73	8.23	8.78	9.37	10.0
	4 Tc	(°C)	27.6	28.9	30.3	31.9	33.7	35.7	38.1	40.8	44.0
32	1 P frigorifique	(Watt)		3001	4152	5490	7017	8724	10593	12588	14666
	2 P absorbée	(W)		2360	2717	3074	3437	3811	4204	4626	5089
	3 I absorbée	(A)		6.35	6.82	7.32	7.84	8.38	8.97	9.60	10.3
	4 Tc	(°C)		35.2	36.5	38.0	39.7	41.7	43.9	46.5	49.4
43	1 P frigorifique	(Watt)			3083	4221	5519	6974	8574	10295	
	2 P absorbée	(W)			2656	3087	3518	3955	4406	4880	
	3 I absorbée	(A)			6.75	7.32	7.92	8.54	9.20	9.90	
	4 Tc	(°C)			46.3	47.7	49.2	51.0	53.0	55.3	

60 Hz R448A (*)

N°7047

5 T ambience	6 T évaporation	(°C)	-25	-20	-15	-10	-5	0	5	10	15
25	1 P frigorifique	(Watt)	2731	4072	5606	7338	9258	11349	13575	15886	18214
	2 P absorbée	(W)	2616	3061	3512	3968	4434	4914	5417	5953	6536
	3 I absorbée	(A)	7.15	7.62	8.11	8.63	9.17	9.75	10.4	11.0	11.8
	4 Tc	(°C)	30.8	32.0	33.3	34.8	36.5	38.5	40.7	43.4	46.4
32	1 P frigorifique	(Watt)		3229	4665	6265	8027	9936	11963	14065	16182
	2 P absorbée	(W)		2961	3460	3965	4480	5008	5557	6137	6761
	3 I absorbée	(A)		7.56	8.10	8.68	9.27	9.90	10.6	11.3	12.1
	4 Tc	(°C)		38.5	39.8	41.2	42.8	44.6	46.7	49.2	52.1
43	1 P frigorifique	(Watt)				4576	6104	7743	9474		
	2 P absorbée	(W)				3860	4462	5075	5706		
	3 I absorbée	(A)				8.63	9.32	10.0	10.8		
	4 Tc	(°C)				51.2	52.6	54.2	56.2		

1 = cooling capacity 2 = power input 3 = current 4 = condensing temperature 5 = ambient temperature 6 = evaporating temperature

(*) Veuillez vous référer strictement aux Recommandations d'Utilisation et Bulletins Marketing Tecumseh du fait de la température de reflux élevée pour les applications LBP.

(*) Due to very high discharge temperature especially on LBP conditions, please strictly refer to Tecumseh Guidelines & Marketing Bulletin when using this refrigerant.

Nota : Tecumseh se réserve le droit de modifier les informations contenues dans ce document sans préavis.

Note : Tecumseh reserves the right to change information contained in this document without notification.



Tecumseh

TAGT4546ZHR-TZ	Tension TZ : 400V 3~ 50Hz / 440V 3~ 60 Hz
-----------------------	--

Les performances sont données dans les conditions EN13215 :	Gaz aspirés :	20.0 °C
Condition Dew	Sous refroidissement :	3.0 K
The performance data are in EN13215 conditions :	Return gas :	20.0 °C
Dew Condition	Subcooling :	3.0 K

© 2019 Tecumseh Products Company
All rights reserved

50 Hz R449A (*)

N°6819

5 T ambience	6 T évaporation	(°C)	-25	-20	-15	-10	-5	0	5	10	15
25	1 P frigorifique	(Watt)	2549	3604	4862	6330	8007	9879	11923	14101	16360
	2 P absorbée	(W)	2065	2383	2700	3019	3347	3688	4051	4446	4882
	3 I absorbée	(A)	5.98	6.38	6.81	7.25	7.73	8.23	8.78	9.37	10.0
	4 Tc	(°C)	27.6	28.9	30.3	31.9	33.7	35.7	38.1	40.8	43.9
32	1 P frigorifique	(Watt)		3003	4154	5492	7020	8729	10599	12596	14675
	2 P absorbée	(W)		2360	2717	3074	3437	3811	4204	4626	5089
	3 I absorbée	(A)		6.35	6.82	7.32	7.84	8.38	8.97	9.60	10.3
	4 Tc	(°C)		35.2	36.5	38.0	39.7	41.7	43.9	46.4	49.4
43	1 P frigorifique	(Watt)			3085	4223	5521	6977	8578	10300	
	2 P absorbée	(W)			2656	3087	3518	3955	4406	4880	
	3 I absorbée	(A)			6.75	7.32	7.92	8.54	9.20	9.90	
	4 Tc	(°C)			46.3	47.7	49.2	50.9	52.9	55.2	

60 Hz R449A (*)

N°6819

5 T ambience	6 T évaporation	(°C)	-25	-20	-15	-10	-5	0	5	10	15
25	1 P frigorifique	(Watt)	2732	4074	5609	7341	9263	11355	13583	15896	18227
	2 P absorbée	(W)	2616	3061	3512	3968	4434	4914	5417	5953	6536
	3 I absorbée	(A)	7.15	7.62	8.11	8.63	9.17	9.75	10.4	11.0	11.8
	4 Tc	(°C)	30.8	32.0	33.4	34.8	36.5	38.5	40.7	43.4	46.4
32	1 P frigorifique	(Watt)		3231	4667	6268	8031	9941	11970	14073	16191
	2 P absorbée	(W)		2961	3460	3965	4480	5008	5557	6137	6761
	3 I absorbée	(A)		7.56	8.10	8.68	9.27	9.90	10.6	11.3	12.1
	4 Tc	(°C)		38.5	39.8	41.2	42.8	44.6	46.7	49.2	52.0
43	1 P frigorifique	(Watt)				4578	6106	7746	9478		
	2 P absorbée	(W)				3860	4462	5075	5706		
	3 I absorbée	(A)				8.63	9.32	10.0	10.8		
	4 Tc	(°C)				51.1	52.6	54.2	56.1		

1 = cooling capacity 2 = power input 3 = current 4 = condensing temperature 5 = ambient temperature 6 = evaporating temperature

(*) Veuillez vous référer strictement aux Recommandations d'Utilisation et Bulletins Marketing Tecumseh du fait de la température de reflux élevée pour les applications LBP.

(*) Due to very high discharge temperature especially on LBP conditions, please strictly refer to Tecumseh Guidelines & Marketing Bulletin when using this refrigerant.

Nota : Tecumseh se réserve le droit de modifier les informations contenues dans ce document sans préavis.

Note : Tecumseh reserves the right to change information contained in this document without notification.