



Compressor
Voltage Code : TZ

TAJ4517Z-TZ

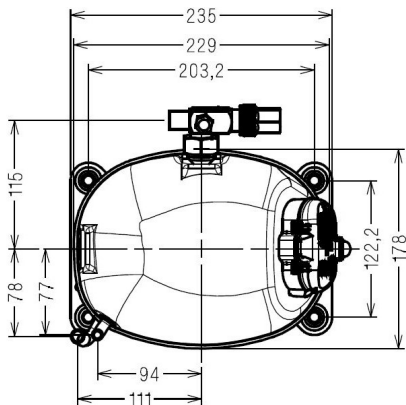
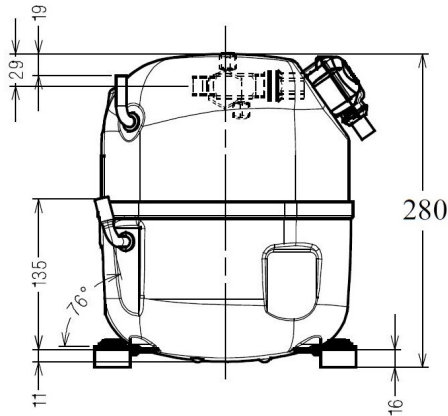
High Temp. Commercial (HP)

400V 3~ 50Hz / 440V 3~ 60 Hz

R452A / R404A / R448A / R449A

AJ4517Z-TZ1C

Conditions	Frequency	Nominal Cooling Capacity		Sound Power ISO3745 / ISO 3743-1
		Watts	BTU/h	
EN12900 / R452A	50 Hz / 60 Hz	3375 / 3910	11508 / 13332	62 dBA
EN12900 / R404A	50 Hz / 60 Hz	3366 / 3900	11480 / 13299	62 dBA
EN12900 / R448A	50 Hz / 60 Hz	3378 / 3913	11519 / 13344	62 dBA
EN12900 / R449A	50 Hz / 60 Hz	3378 / 3913	11519 / 13344	62 dBA



Displacement (cc)	25.95
Net Weight (Kg)	20.0
Oil Quantity (cc)	475.0
Oil Type	Polyolester
Expansion Device	Capillary_Tube/Expansion_Valve
Cooling	Fan
Main Winding (Ohm)	11.0
Current	
RLA (A)	3 3
MCC (A)	4 4
LRA (A)	18 18
Electrical Equipment	TRI
Overload	Interne
Refrigerating connection for OD	
Suction Tube	15.9 (5/8")
Discharge Tube	9.5 (3/8")
Process Tube	6.35 (1/4")

* EN12900 : T°Cond. 50.0°C / T°Evap. 5.0°C / T°Return gas temp.. 20.0°C
T°Subcooling. 0.0K

Certificates :



Note : Tecumseh reserves the right to change information contained in this document without notification.



Tecumseh

TAJ4517Z-TZ	Tension TZ : 400V 3~ 50Hz / 440V 3~ 60 Hz
--------------------	--

Les performances sont données dans les conditions EN12900 :	Gaz aspirés :	20.0 °C
Condition Dew	Sous refroidissement :	0.0 K
The performance data are in EN12900 conditions :	Return gas :	20.0 °C
Dew Condition	Subcooling :	0.0 K

50 Hz R452A											
											N°2287
4 T condensation	5 T évaporation	(°C)	-25	-20	-15	-10	-5	0	5	10	15
30	1 P frigorifique	(Watt)	1249	1664	2142	2695	3334	4070	4913	5874	6965
	2 P absorbée	(W)	748	837	918	992	1061	1128	1194	1263	1335
	3 I absorbée	(A)	1.89	1.99	2.08	2.17	2.25	2.33	2.40	2.47	2.54
40	1 P frigorifique	(Watt)		1316	1748	2239	2797	3435	4163	4992	5933
	2 P absorbée	(W)		876	985	1084	1177	1264	1347	1431	1515
	3 I absorbée	(A)		2.02	2.16	2.29	2.42	2.54	2.66	2.78	2.89
50	1 P frigorifique	(Watt)			1338	1760	2233	2767	3375	4066	4852
	2 P absorbée	(W)			1026	1160	1283	1398	1508	1614	1719
	3 I absorbée	(A)			2.20	2.38	2.56	2.73	2.89	3.05	3.21
60	1 P frigorifique	(Watt)				1272	1653	2079	2561	3109	3734
	2 P absorbée	(W)				1206	1368	1520	1664	1801	1934
	3 I absorbée	(A)				2.44	2.66	2.87	3.09	3.29	3.50

60 Hz R452A											
											N°2287
4 T condensation	5 T évaporation	(°C)	-25	-20	-15	-10	-5	0	5	10	15
30	1 P frigorifique	(Watt)	1495	1978	2520	3135	3838	4641	5560	6609	7802
	2 P absorbée	(W)	879	1005	1113	1210	1303	1398	1503	1624	1768
	3 I absorbée	(A)	1.67	1.78	1.90	2.02	2.14	2.26	2.39	2.52	2.66
40	1 P frigorifique	(Watt)		1572	2080	2639	3264	3970	4769	5678	6709
	2 P absorbée	(W)		1024	1176	1309	1430	1545	1661	1784	1923
	3 I absorbée	(A)		1.81	1.96	2.12	2.28	2.44	2.61	2.78	2.95
50	1 P frigorifique	(Watt)			1596	2093	2635	3236	3910	4671	5535
	2 P absorbée	(W)			1188	1373	1538	1689	1833	1976	2125
	3 I absorbée	(A)			2.00	2.19	2.39	2.59	2.80	3.01	3.23
60	1 P frigorifique	(Watt)				1513	1965	2454	2996	3604	4293
	2 P absorbée	(W)				1381	1607	1810	1997	2176	2353
	3 I absorbée	(A)				2.24	2.48	2.72	2.97	3.22	3.48

1 = cooling capacity 2 = power input 3 = current 4 = condensing temperature 5 = evaporating temperature

Nota : Tecumseh se réserve le droit de modifier les informations contenues dans ce document sans préavis.

Note : Tecumseh reserves the right to change information contained in this document without notification.

© 2019 Tecumseh Products Company
All rights reserved





Tecumseh

TAJ4517Z-TZ	Tension TZ : 400V 3~ 50Hz / 440V 3~ 60 Hz
--------------------	--

Les performances sont données dans les **conditions EN12900** :
 Condition Dew
 The performance data are in **EN12900 conditions** :
 Dew Condition

Gaz aspirés : 20.0 °C
 Sous refroidissement : 0.0 K
 Return gas : 20.0 °C
 Subcooling : 0.0 K

50 Hz R404A											
 N°224LU-TZ											
4 T condensation	5 T évaporation	(°C)	-25	-20	-15	-10	-5	0	5	10	15
30	1 P frigorifique	(Watt)	1332	1754	2237	2793	3431	4162	4997	5945	7017
	2 P absorbée	(W)	792	884	965	1040	1108	1174	1238	1304	1373
	3 I absorbée	(A)	2.01	2.10	2.19	2.27	2.35	2.43	2.49	2.56	2.61
40	1 P frigorifique	(Watt)	995	1386	1821	2309	2861	3487	4199	5005	5917
	2 P absorbée	(W)	805	928	1038	1138	1230	1315	1396	1476	1556
	3 I absorbée	(A)	2.01	2.15	2.28	2.41	2.53	2.65	2.76	2.87	2.97
50	1 P frigorifique	(Watt)		1008	1389	1805	2266	2783	3366	4026	4773
	2 P absorbée	(W)		940	1087	1221	1343	1456	1562	1663	1762
	3 I absorbée	(A)		2.16	2.34	2.51	2.68	2.84	2.99	3.14	3.29
60	1 P frigorifique	(Watt)			958	1296	1662	2065	2515	3024	3601
	2 P absorbée	(W)			1101	1276	1437	1585	1724	1855	1981
	3 I absorbée	(A)			2.36	2.58	2.79	3.00	3.20	3.39	3.58

60 Hz R404A											
 N°224LU-TZ											
4 T condensation	5 T évaporation	(°C)	-25	-20	-15	-10	-5	0	5	10	15
30	1 P frigorifique	(Watt)	1594	2085	2633	3249	3950	4747	5655	6688	7860
	2 P absorbée	(W)	932	1061	1170	1268	1361	1455	1558	1677	1818
	3 I absorbée	(A)	1.77	1.88	2.00	2.11	2.23	2.35	2.48	2.60	2.73
40	1 P frigorifique	(Watt)	1181	1656	2166	2722	3339	4030	4810	5693	6692
	2 P absorbée	(W)	902	1085	1240	1374	1494	1608	1721	1841	1975
	3 I absorbée	(A)	1.77	1.92	2.07	2.22	2.38	2.54	2.70	2.87	3.03
50	1 P frigorifique	(Watt)		1192	1657	2147	2674	3254	3900	4626	5445
	2 P absorbée	(W)		1042	1259	1446	1610	1759	1898	2036	2179
	3 I absorbée	(A)		1.93	2.12	2.31	2.50	2.70	2.90	3.10	3.31
60	1 P frigorifique	(Watt)			1126	1542	1975	2437	2942	3505	4139
	2 P absorbée	(W)			1205	1462	1687	1887	2070	2242	2410
	3 I absorbée	(A)			2.14	2.37	2.61	2.84	3.08	3.32	3.56

1 = cooling capacity 2 = power input 3 = current 4 = condensing temperature 5 = evaporating temperature

Nota : Tecumseh se réserve le droit de modifier les informations contenues dans ce document sans préavis.

Note : Tecumseh reserves the right to change information contained in this document without notification.

© 2019 Tecumseh Products Company
All rights reserved



Tecumseh

TAJ4517Z-TZ	Tension TZ : 400V 3~ 50Hz / 440V 3~ 60 Hz
--------------------	--

Les performances sont données dans les conditions EN12900 :	Gaz aspirés :	20.0 °C
Condition Dew	Sous refroidissement :	0.0 K
The performance data are in EN12900 conditions :	Return gas :	20.0 °C
Dew Condition	Subcooling :	0.0 K

50 Hz R448A (*)											
											N°2889
4 T condensation	5 T évaporation	(°C)	-25	-20	-15	-10	-5	0	5	10	15
30	1 P frigorifique	(Watt)	1100	1502	1970	2515	3149	3884	4731	5704	6813
	2 P absorbée	(W)	697	780	856	927	994	1059	1124	1189	1256
	3 I absorbée	(A)	1.77	1.85	1.94	2.03	2.11	2.19	2.26	2.33	2.39
40	1 P frigorifique	(Watt)		1194	1621	2109	2672	3320	4066	4921	5898
	2 P absorbée	(W)		822	924	1018	1107	1191	1271	1350	1428
	3 I absorbée	(A)		1.90	2.03	2.15	2.28	2.40	2.51	2.62	2.72
50	1 P frigorifique	(Watt)			1260	1689	2178	2737	3378	4114	4956
	2 P absorbée	(W)			969	1097	1217	1329	1436	1538	1638
	3 I absorbée	(A)			2.08	2.25	2.42	2.59	2.75	2.91	3.06
60	1 P frigorifique	(Watt)				1274	1685	2152	2686	3300	4004
	2 P absorbée	(W)				1147	1308	1459	1602	1738	1869
	3 I absorbée	(A)				2.32	2.54	2.76	2.97	3.18	3.38

60 Hz R448A (*)											
											N°2889
4 T condensation	5 T évaporation	(°C)	-25	-20	-15	-10	-5	0	5	10	15
30	1 P frigorifique	(Watt)	1316	1787	2318	2926	3624	4429	5355	6417	7631
	2 P absorbée	(W)	820	936	1037	1130	1220	1313	1414	1529	1663
	3 I absorbée	(A)	1.56	1.66	1.77	1.88	2.00	2.12	2.25	2.37	2.50
40	1 P frigorifique	(Watt)		1427	1928	2487	3118	3837	4658	5598	6670
	2 P absorbée	(W)		961	1103	1230	1345	1455	1566	1683	1812
	3 I absorbée	(A)		1.70	1.84	1.99	2.14	2.30	2.46	2.62	2.78
50	1 P frigorifique	(Watt)			1503	2010	2570	3200	3913	4726	5653
	2 P absorbée	(W)			1122	1300	1459	1606	1745	1883	2025
	3 I absorbée	(A)			1.89	2.08	2.27	2.47	2.67	2.87	3.07
60	1 P frigorifique	(Watt)				1517	2003	2540	3142	3825	4604
	2 P absorbée	(W)				1313	1535	1737	1923	2100	2274
	3 I absorbée	(A)				2.13	2.37	2.61	2.86	3.11	3.36

1 = cooling capacity 2 = power input 3 = current 4 = condensing temperature 5 = evaporating temperature

(*) Veuillez vous référer strictement aux Recommandations d'Utilisation et Bulletins Marketing Tecumseh du fait de la température de refoulement élevée pour les applications LBP.
 (*) Due to very high discharge temperature especially on LBP conditions, please strictly refer to Tecumseh Guidelines & Marketing Bulletin when using this refrigerant.

Nota : Tecumseh se réserve le droit de modifier les informations contenues dans ce document sans préavis.
Note : Tecumseh reserves the right to change information contained in this document without notification.

© 2019 Tecumseh Products Company
All rights reserved



Tecumseh

TAJ4517Z-TZ	Tension TZ : 400V 3~ 50Hz / 440V 3~ 60 Hz
--------------------	--

Les performances sont données dans les conditions EN12900 :	Gaz aspirés :	20.0 °C
Condition Dew	Sous refroidissement :	0.0 K
The performance data are in EN12900 conditions :	Return gas :	20.0 °C
Dew Condition	Subcooling :	0.0 K

50 Hz R449A (*)											
											N°2283
4 T condensation	5 T évaporation	(°C)	-25	-20	-15	-10	-5	0	5	10	15
30	1 P frigorifique	(Watt)	1100	1502	1970	2515	3149	3884	4731	5704	6813
	2 P absorbée	(W)	697	780	856	927	994	1059	1124	1189	1256
	3 I absorbée	(A)	1.77	1.85	1.94	2.03	2.11	2.19	2.26	2.33	2.39
40	1 P frigorifique	(Watt)		1194	1621	2109	2672	3320	4066	4921	5898
	2 P absorbée	(W)		822	924	1018	1107	1191	1271	1350	1428
	3 I absorbée	(A)		1.90	2.03	2.15	2.28	2.40	2.51	2.62	2.72
50	1 P frigorifique	(Watt)			1260	1689	2178	2737	3378	4114	4956
	2 P absorbée	(W)			969	1097	1217	1329	1436	1538	1638
	3 I absorbée	(A)			2.08	2.25	2.42	2.59	2.75	2.91	3.06
60	1 P frigorifique	(Watt)				1274	1685	2152	2686	3300	4004
	2 P absorbée	(W)				1147	1308	1459	1602	1738	1869
	3 I absorbée	(A)				2.32	2.54	2.76	2.97	3.18	3.38

60 Hz R449A (*)											
											N°2283
4 T condensation	5 T évaporation	(°C)	-25	-20	-15	-10	-5	0	5	10	15
30	1 P frigorifique	(Watt)	1316	1787	2318	2926	3624	4429	5355	6417	7631
	2 P absorbée	(W)	820	936	1037	1130	1220	1313	1414	1529	1663
	3 I absorbée	(A)	1.56	1.66	1.77	1.88	2.00	2.12	2.25	2.37	2.50
40	1 P frigorifique	(Watt)		1427	1928	2487	3118	3837	4658	5598	6670
	2 P absorbée	(W)		961	1103	1230	1345	1455	1566	1683	1812
	3 I absorbée	(A)		1.70	1.84	1.99	2.14	2.30	2.46	2.62	2.78
50	1 P frigorifique	(Watt)			1503	2010	2570	3200	3913	4726	5653
	2 P absorbée	(W)			1122	1300	1459	1606	1745	1883	2025
	3 I absorbée	(A)			1.89	2.08	2.27	2.47	2.67	2.87	3.07
60	1 P frigorifique	(Watt)				1517	2003	2540	3142	3825	4604
	2 P absorbée	(W)				1313	1535	1737	1923	2100	2274
	3 I absorbée	(A)				2.13	2.37	2.61	2.86	3.11	3.36

1 = cooling capacity 2 = power input 3 = current 4 = condensing temperature 5 = evaporating temperature

(*) Veuillez vous référer strictement aux Recommandations d'Utilisation et Bulletins Marketing Tecumseh du fait de la température de reflux élevée pour les applications LBP.
 (*) Due to very high discharge temperature especially on LBP conditions, please strictly refer to Tecumseh Guidelines & Marketing Bulletin when using this refrigerant.

Nota : Tecumseh se réserve le droit de modifier les informations contenues dans ce document sans préavis.

Note : Tecumseh reserves the right to change information contained in this document without notification.

© 2019 Tecumseh Products Company
All rights reserved