

# Carel UltraCella Huonesäädin

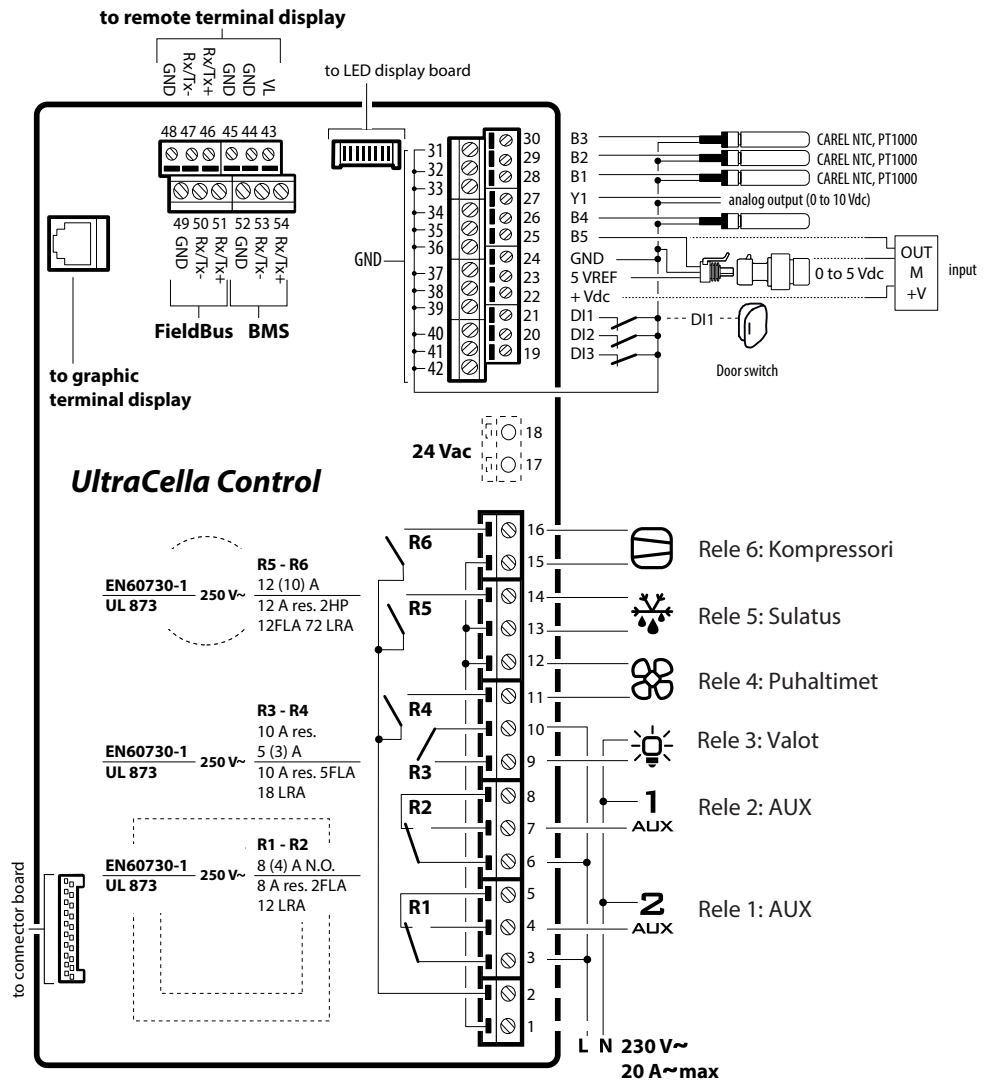


## Esittely

UltraCella huonesäädin on monipuolinen ratkaisu kylmä ja pakkahuoneisiin.

Säätimen 6 relelähtöä voidaan parametreja muuttamalla hyödyntää eri käyttötarkoituksiin. Digitaalisia sisääntuloja on 3kpl joita voidaan käyttää mm. ovikytkimenä, valojen ohjauksena, sulatuksen ohjauksena, säätimen On/Off kytkimenä tai AUX lähdön aktivoimiseen.

Säädin mahdollistaa jopa 20kW sulatustehon ja 4kW puhaltimien tehon käytettynä yhdessä Ultra 3PH Höyrystin modulin kanssa. Ultra 3PH moduli on helppo yhdistää Ultracella säätimeen käyttäen RS485 sarjaporttia.



Tuotenumero

E05031103 UltraCella 230VAC. 6-Relelähtöä

# Carel Ultra 3PH Höyrystin Moduli

## Esittely

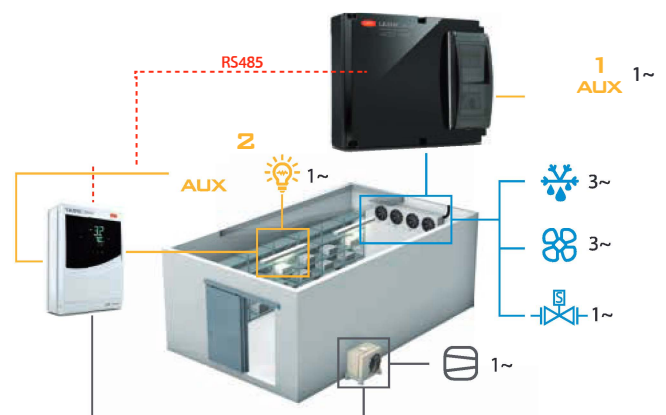
Ultra 3PH höyrystin moduli on lisämoduli Ultracella säätimiin joka mahdollistaa kolmivaihekuorman sekä sulatukselle että puhallinmoottoreille. Säätimen ja Ultra 3PH modulin välinen yhteys on toteutettu RS485 sarjaportilla.

### Ulostulot

- Puhaltimet (myös 0-10V)
- Magneettiventtiili
- Sulatusvastukset
- AUX

### Sisääntulot

- 2 NTC anturia
- Puhaltimien lämpösuoja
- Sulatusvastuksien lämpösuoja



Tuotenumero

E05031102 Ultra 3PH Höyrystin moduli

Sulatus @ 3~400 Vac  
20kW 29 A, AC1

Puhaltimet @ 3~400 Vac  
4kW 11,5 A, AC23